

PowerEdge M820 Sistemleri Kullanıcı El Kitabı

Resmi Model: FHB
Resmi Tip: FHB007



Notlar, Dikkat Edilecek Noktalar ve Uyarılar



NOT: NOT, bilgisayarınızı daha iyi kullanmanızı saęlayan önemli bilgileri anlatır.



DİKKAT: DİKKAT, donanımda olabilecek hasarları ya da veri kaybını belirtir ve bu sorunun nasıl önleneceğini anlatır.



UYARI: UYARI, meydana gelebilecek olası maddi hasar, kişisel yaralanma veya ölüm tehlikesi anlamına gelir.

Telif hakkı © 2014 Dell Inc. Tüm hakları saklıdır. Bu ürün, A.B.D. ve uluslararası telif hakkı ve fikri mülkiyet yasaları tarafından korunmaktadır. Dell™ ve Dell logosu, Amerika Birleşik Devletleri ve/veya diğer ülkelerde, Dell Inc.'e ait ticari markalardır. Burada adı geçen diğer tüm markalar ve isimler, ilgili firmaların ticari markalarıdır.

2014 - 11

Rev. A03

İçindekiler

1 Sisteminiz Hakkında.....	7
Ön Panel Özellikleri Ve Göstergeleri.....	7
USB Disket veya USB DVD/CD Sürücülerini Kullanma.....	7
Sabit sürücü/SSD Gösterge Biçimleri.....	7
İhtiyacınız Olabilecek Diğer Bilgiler.....	8
2 Sistem Kurulumu ve Önyükleme Yöneticisini Kullanma.....	10
Sistem Önyükleme Modunu Seçme.....	11
Sistem Kurulumuna Girme.....	11
Hata Mesajlarına Yanıt Verme.....	11
Sistem Kurulumu Gezinme Tuşlarını Kullanma.....	11
Sistem Kurulumu Seçenekleri.....	12
Sistem Kurulumu Ana Ekranı.....	12
Sistem BIOS Ekranı.....	12
Sistem Bilgi Ekranı.....	13
Bellek Ayarları Ekranı.....	13
İşlemci Ayarları Ekranı.....	14
Önyükleme Ayarları Ekranı.....	15
Tümleşik Aygıtlar Ekranı.....	16
Seri İletişimler Ekranı.....	17
Sistem Profili Ayarları Ekranı.....	18
Sistem Güvenlik Ekranı.....	19
Çeşitli Ayarlar.....	20
Sistem ve Kurulum Şifresi Özellikleri.....	20
Bir Sistem Ve/Veya Kurulum Şifresi Atama.....	21
Sisteminizi Güvenli Kılmak için Sistem Şifrenizi Kullanma.....	21
Mevcut Bir Sistem Ve/Veya Kurulum Şifresini Silme veya Değiştirme.....	22
Kurulum Şifresi Etkin Durumdayken Çalıştırma.....	22
UEFI Önyükleme Yöneticisine Giriş.....	23
Önyükleme Yöneticisi Gezinme Tuşları.....	23
Önyükleme Yöneticisi Ekranı.....	23
UEFI Boot Menu (UEFI Önyükleme Menüsü).....	24
Katiştirilmiş Sistem Yönetimi.....	24
iDRAC Ayarları Yardımcı Programı.....	25
iDRAC Ayarları Yardımcı Programına Girme.....	25
3 Blade Bileşenlerini Takma.....	26
Önerilen Araçlar.....	26

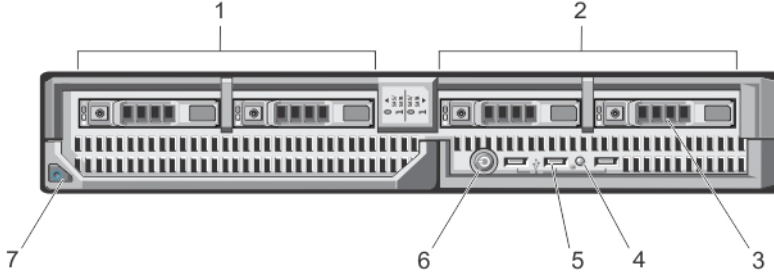
Bir Blade'in Çıkarılması ve Takılması.....	26
Blade'i Çıkarma.....	26
Bir Tam Boy Blade'yi Takma.....	27
Blade'i Açma ve Kapama.....	27
Blade'i Açma.....	27
Blade'i Kapama.....	28
Blade'in İçi.....	29
Soğutma Örtüsü.....	30
Soğutma Örtüsünü Çıkarma.....	30
Soğutma Örtüsünü Takma.....	31
Sabit Sürücüler/SSD'ler.....	31
Bir Sabit Sürücüyü/PCle SSD'yi Çıkarma.....	32
Sabit Sürücüyü/PCle SSD'yi Takma.....	32
Sabit Sürücüyü/PCle SSD'ye Bakım Yapmak için Kapatma Prosedürü.....	33
Önyükleme Sürücüsünü Yapılandırma.....	33
Sabit Sürücüyü/PCle SSD'yi Sabit Sürücü/PCle SSD Taşıyıcısından Çıkarma.....	33
Sabit Sürücüyü/PCle SSD'yi Sabit Sürücü/PCle SSD Taşıyıcısına Takma.....	34
Sabit Sürücü/SSD Arka Paneli.....	34
Sabit Sürücü/SSD Arka Panelini Çıkartma.....	35
Sabit Sürücü/SSD Arka Panelini Takma.....	37
G/Ç Modül Ara Kat Kartları.....	38
Ara Kat Kartı Kurulum Yönergeleri.....	38
Ara Kat Kartını Çıkarma.....	38
Bir Ara Kat Kartı Takma.....	39
Ağ Ek Kartı/LOM Yükseltici Kartı.....	40
Ağ Ek Kartı/LOM Yükseltici Kartını Çıkarma.....	40
Ağ Ek Kartı/LOM Yükseltici Kartını Takma.....	41
Yönetim Yükseltici Kartı.....	41
SD Kartını Değiştirme.....	41
Dahili USB Anahtarı.....	42
SD vFlash Kartı.....	43
SD vFlash Kartını Değiştirme.....	43
İşlemci/DIMM Dolgu Eki.....	44
Bir İşlemci/DIMM Dolgu Ekini Çıkarma.....	44
Bir İşlemci/DIMM Dolgu Eki Takma.....	45
İşlemciler.....	46
İşlemciyi Çıkarma.....	46
İşlemci Takma.....	50
Sistem Kartı.....	51
Sistem Kartını Çıkarma.....	51
Sistem Kartını Takma.....	52
System Belleği.....	53

Genel Bellek Modülü Montaj Yönergeleri.....	56
Moda Özel Yönergeler.....	56
Örnek Bellek Yapılandırılmaları.....	57
Bellek Modüllerini Çıkarma.....	61
Bellek Modüllerini Takma.....	62
NVRAM Yedek Pili.....	64
NVRAM Yedek Pili Değişirme.....	64
Depolama Denetleyicisi Kartı/PCIe Genişletme Kartı.....	65
Depolama Denetleyicisi Kartı/PCIe Genişletme Kartını Çıkarma.....	65
Depolama Denetleyicisi Kartı/PCIe Genişletme Kartını Takma.....	67
4 Sisteminizde Sorun Giderme.....	68
Sisteminiz ve Sizin İçin Önce Güvenlik.....	68
Sistem Belleğinde Sorun Giderme.....	68
Sabit Sürücüye Yönelik Sorun Giderme.....	69
USB Aygıtlarına Yönelik Sorun Giderme.....	69
Dahili SD Kartına Yönelik Sorun Giderme.....	70
İşlemciler Yönelik Sorun Giderme.....	70
Blade Sistem Kartına Yönelik Sorun Giderme	71
NVRAM Yedek Piline Yönelik Sorun Giderme.....	71
5 Sistem Tanılamayı Kullanma.....	72
Dell Çevrimiçi Tanılama.....	72
Dell Tümüleşik Sistem Tanılama.....	72
Kaştırılmış Sistem Tanılamayı Kullanma Zamanı.....	72
Kaştırılmış Sistem Tanılamasını Çalıştırma.....	72
Sistem Tanılama Kontrolleri.....	73
6 Atlama Telleri ve Konektörler.....	74
Sistem Kartı Atlama Teli Ayarları.....	74
Sistem Kartı Konektörleri.....	75
Unutulan Şifreyi Devre Dışı Bırakma.....	76
7 Teknik Özellikler.....	78
8 Sistem Mesajları.....	81
LCD Durum Mesajları.....	81
LCD Mesajlarını Görüntüleme.....	81
LCD Mesajlarını Kaldırma.....	81
Sistem Hata Mesajları.....	81
Uyarı Mesajları.....	156
Tanılama Mesajları.....	156

Uyarı Mesajları.....	156
9 Yardım Alma.....	157
Dell'e Başvurma.....	157

Sisteminiz Hakkında

Ön Panel Özellikleri Ve Göstergeleri



Rakam 1. Ön Panel Özellikleri ve Göstergeleri

- | | |
|-------------------------------------|-------------------------------|
| 1. sürücü yuvası 0 | 2. sürücü yuvası 1 |
| 3. SAS sabit sürücüler/PCIe SSD'ler | 4. durum/tanımlama göstergesi |
| 5. USB konektörleri (3) | 6. blade güç düğmesi |
| 7. blade'i serbest bırakma düğmesi | |

NOT: Desteklenen sabit sürücü/PCIe SSD yapılandırmaları hakkında daha fazla bilgi için, bkz. Sabit Sürücüler/SSD'ler.

USB Disket veya USB DVD/CD Sürücülerini Kullanma

Blade, ön tarafta bir USB disket sürücüsü, USB flash sürücüsü, USB DVD/CD sürücüsü, klavye ve fare bağlamanıza izin veren USB bağlantı noktalarına sahiptir. USB sürücülerini blade'i yapılandırmak için kullanılabilir.

NOT: Blade'iniz sadece Dell markalı USB 2.0 sürücülerini destekler. Sürücüyü kullanımdayken desteklemesi için opsiyonel harici sürücü depolama kutusunu kullanın.

NOT: Sürücü, önyükleme sürücüsü olarak atanmak zorundaysa, USB sürücüsünü bağlayın, sistemi yeniden başlatın, ardından Sistem Kurulumu'na girin ve sürücüyü ön yüklemeye sırasında birinci olarak belirleyin. USB aygıtı, önyüklemeye sırasında kurulum ekranında sadece siz Sistem Kurulumu'nu çalıştırmadan önce sisteme takıldıysa görüntülenir. Ayrıca önyükleme cihazını, sistem başlatma sırasında <F11> tuşuna basıp geçerli önyüklemeye dizisi için bir önyüklemeye cihazı tercih ederek de seçebilirsiniz.

Sabit sürücü/SSD Gösterge Biçimleri

Sabit sürücü/SSD göstergeleri, sistemde sürücü etkinliği gerçekleştiği sırada farklı modelleri görüntüler.

NOT: Blade üzerine sabit sürücü/SSD takılmaya ya da her sabit sürücü yuvasında sabit sürücü kapağı takılı olmalıdır.



Rakam 2. Sabit Sürücü/SSD Göstergeleri

1. sürücü etkinliği göstergesi (yeşil)
2. sürücü durum göstergesi (yeşil ve sarı)

Sürücü Durumu Gösterge Modeli	Koşul
Saniyede iki kere yeşil renkte yanıp söner	Sürücü tanımlama veya sökme işlemi için hazırlık
Kapalı	Takma ya da sökme işlemi için sürücü hazır NOT: Sürücü durum göstergesi, sistem gücü açıldıktan sonra tüm sabit sürücüler başlatılana kadar kapalı konumda kalır. Bu süre boyunca sürücüler takma ya da sökme işlemi için hazır değildir.
Yeşil, sarı renkte yanıp söner ve kapanır	Sürücü arıza beklentisi
Saniyede dört kez sarı renkte yanıp söner	Sürücü başarısız oldu
Yavaşça yeşil renkte yanıp söner	Sürücü yeniden oluşturuluyor
Sabit yeşil	Sürücü çevrimiçi
Üç saniye yeşil, üç saniye sarı yanıp söner ve altı saniye boyunca kapalı kalır	Yeniden oluşturma durduruldu

İhtiyacınız Olabilecek Diğer Bilgiler



UYARI: Sisteminizle birlikte gelen güvenlik ve düzenleme bilgilerine bakın. Garanti bilgileri bu belgeye dahil edilmiş veya ayrı bir belge olarak eklenmiş olabilir.

- *Başlangıç Kılavuzu* sistem özellikleri, sistem kurulumu ve teknik özellikler hakkında bir genel bakış sağlar.
- *Raf Montaj Yönergeleri* sisteminizin rafa nasıl monte edileceğini açıklayan raf çözümünüze eklenmiştir.
- *Dell PowerEdge M1000e Kasa Kullanıcı El Kitabı* kasa özellikleri hakkında bilgi sağlar ve kasanın sorunlarının nasıl giderileceğini ve kasanın bileşenlerinin nasıl takılıp değiştirileceğini açıklar.
- *Dell Kasa Yönetim Denetleyicisi Kullanım Kılavuzu* Kasa Yönetimi Denetleyicisi'nin (CMC) takılması, yapılandırılması ve kullanılmasına dair bilgiler sunar.
- Bu belgede kullanılan kısaltmaların açıklamaları için dell.com/support/manuals adresindeki Sözlüğe bakın.
- Dell sistem yönetimi uygulaması belgeleri sistem yönetimi yazılımını kurma ve kullanma hakkında bilgiler sunar.
- Sisteminizle birlikte satın aldığımız işletim sistemi, sistem yönetimi yazılımı, sistem güncellemeleri ve sistem bileşenleri ile ilgili olanlar dahil, sisteminizle birlikte gönderilen ve sisteminizin yapılandırılmasına ve yönetilmesine ilişkin belgeler ve araçlar sunan her türlü ortam.



NOT: Her zaman www.dell.com/support/manuals adresindeki güncelleştirmeleri kontrol edin ve genellikle diğer belgelerdeki bilgileri geçersiz kıldığından, önce güncelleştirmeleri okuyun.

Sistem Kurulumu ve Önyükeme Yöneticisini Kullanma

Sistem Kurulumu, sistem donanımınızı yönetmenizi ve BIOS düzeyi seçenekleri belirlemenizi sağlar.

Aşağıdaki tuş vuruşları, başlangıç sırasında sistem özelliklerine erişimi sağlar:

Tuş vuruşu	Açıklama
<F2>	Sistem Kurulumu'na girer.
<F10>	Dell Yaşam Döngüsü Denetleyicisi 2'yi (LC2) açan Sistem Servisini girer. Dell LC2, işletim sistemi konuşlanması, donanım tanılması, platform güncellemeleri ve platform yapılandırması gibi sistem yönetim özelliklerini grafik kullanıcı arabirimi kullanarak destekler. Aynı LC2 özelliği ayarı satın alınan iDRAC lisansı tarafından belirlenir. Daha fazla bilgi için, bkz. Dell LC2 belgesi.
<F11>	Sistem önyükeme yapılandırmasına bağlı olarak, BIOS Önyükeme Yöneticisi veya Birleşik Genişletilebilir Ürün Bilgisi Arabirimi (UEFI) Önyükeme Yöneticisine girer.
<F12>	Preboot Execution Environment (PXE) önyüklemesini başlatır.

Sistem Kurulumu'ndan aşağıdaki işlemleri gerçekleştirebilirsiniz:

- Donanım ekleyip kaldırdıktan sonra NVRAM ayarlarını değiştirme
- Sistem donanım yapılandırmasını görüntüleme
- Tümleşik aygıtları etkinleştirme veya devre dışı bırakma
- Performans ve güç yönetimi eşiklerini belirleme
- Sistem güvenliğini yönetme

Aşağıdakileri kullanarak Sistem Kurulumu'na erişebilirsiniz:

- Varsayılan olarak etkinleştirilmiş standart grafik tarayıcı
- **Console Redirection** (Konsol Yeniden Yönlendirme) kullanılarak etkinleştirilmiş metin tarayıcısı

Console Redirection (Konsol Yeniden Yönlendirme) öğesini etkinleştirmek için, **System Setup**'ta (Sistem Kurulumu), **System BIOS** → **Serial Communication screen** → **Serial Communication**'ı (Sistem BIOS>Seri İletişim ekranı>Seri İletişim) seçin, **On with Console Redirection** (Konsol Yeniden Yönlendirme ile Açık) seçeneğini seçin.




NOT: Varsayılan olarak, seçilen alan için yardım metni grafik tarayıcıda görüntülenir. Yardım metnini metin tarayıcısında görmek için, <F1> tuşuna basın.


Sistem Önyükeme Modunu Seçme

Sistem Kurulumu, işletim sisteminizi kurmanız için önyükeme modunu belirtmenizi sağlar:

- BIOS önyükeme modu (varsayılan), BIOS düzeyindeki standart önyükeme arabirimidir.
- UEFI önyükeme modu, sistem BIOS'u üzerine yerleşik, Birleşik Genişletilebilir Ürün Yazılımı Arabirimi (UEFI) teknik özelliklerine dayalı gelişmiş bir 64-bit önyükeme arabirimidir.

Sistem Kurulumunun **Boot Settings** (Önyükeme Ayarları) ekranının **Boot Mode** (Önyükeme Modu) alanındaki önyükeme modunu seçmeniz gerekir. Önyükeme modunu belirttiğinizde, sistem belirtilen modda önyüklenir ve ardından bu modda işletim sisteminizi yükleyebilirsiniz. Bundan sonra, kurulu işletim sistemine erişmek için sistemde aynı önyükeme modunda (BIOS ya da UEFI) önyükeme yapmalısınız. Sisteminizi başka bir önyükeme modundan önyüklemeye çalışmanız, sisteminizin başlangıçta durmasına neden olacaktır.

 **NOT:** İşletim sistemlerinin, UEFI önyükeme modundan yüklenebilmesi için UEFI uyumlu olmalıdır. DOS ve 32-bit işletim sistemleri UEFI'yi desteklemez ve yalnızca BIOS önyükeme modundan yüklenebilir.

 **NOT:** Desteklenen işletim sistemlerine ilişkin en son bilgiler için dell.com/ossupport sayfasına gidin.

Sistem Kurulumuna Girme

1. Sisteminizi açın veya yeniden başlatın.
2. Aşağıdaki mesajı görür görmez **<F2>** tuşuna basın:
<F2> = System Setup (Sistem Kurulumu)

<F2> tuşuna basmadan önce işletim sisteminiz yüklenmeye başlarsa, sistemin önyükeme işlemini bitirmesine izin verin ve sisteminizi yeniden başlatarak tekrar deneyin.


Hata Mesajlarına Yanıt Verme


Sistem önyüklenirken bir hata mesajı görüntülenirse mesajı not edin. Daha fazla bilgi için bkz. Sistem Hata Mesajları.

 **NOT:** Bellek yükseltildikten sonra, sisteminizi ilk kez başlattığınızda sisteminizin ekranda bir mesaj görüntülenmesi normaldir.

Sistem Kurulumu Gezinme Tuşlarını Kullanma


Tuşlar	Eylem
Yukarı ok	Bir önceki alana gider.
Aşağı ok	Bir sonraki alana gider.
<Enter>	Seçilen alanda (varsa) bir değer girmenizi veya alandaki bağlantıyı takip etmenizi sağlar.
Boşluk çubuğu	Varsa, bir aşağı açılır menüyü genişletir veya daraltır.
<Tab>	Bir sonraki odaklanılan alana geçer.

 **NOT:** Sadece standart grafik tarayıcı için.

- <Esc> Siz ana ekranı görüntüleyene kadar önceki sayfaya gider. Ana ekranda <Esc> tuşuna basıldığında, kaydedilmemiş değişiklikleri kaydetmeniz için soran ve sistemi yeniden başlatan bir mesaj görüntülenir.
- <F1> Sistem Kurulumu yardım dosyasını görüntüler.
-  **NOT:** Çoğu seçenekte, yaptığınız tüm değişiklikler kaydedilir ancak bu değişiklikler sistem yeniden başlatılana kadar etkin hale gelmez.


Sistem Kurulumu Seçenekleri


Sistem Kurulumu Ana Ekranı

 **NOT:** BIOS veya UEFI ayarlarını varsayılan ayarlarına sıfırlamak için <Alt><F> tuşlarına basın.

Menü Ögesi	Açıklama
System BIOS (Sistem BIOS'u)	Bu seçenek BIOS ayarlarını görüntülemek ve yapılandırmak için kullanılır.
iDRAC Settings (iDRAC Ayarları)	Bu seçenek iDRAC ayarlarını görüntülemek ve yapılandırmak için kullanılır.
Device Settings (Aygıt Ayarları)	Bu seçenek aygıt ayarlarını görüntülemek ve yapılandırmak için kullanılır.

Sistem BIOS Ekranı

 **NOT:** Sistem Kurulumu'na ait seçenekler sistem yapılandırmasına bağlı olarak değişir.

 **NOT:** Varsayılan Sistem Kurulumu seçenekleri, uygun olduğunda, aşağıdaki bölümlerde kendilerine ait ilgili seçeneklerin altında sıralanır.

Menü Ögesi	Açıklama
iDRAC Settings (iDRAC Ayarları)	Bu seçenek iDRAC ayarlarını görüntülemek ve yapılandırmak için kullanılır.
Device Settings (Aygıt Ayarları)	Bu seçenek aygıt ayarlarını görüntülemek ve yapılandırmak için kullanılır.
System Information (Sistem Bilgileri)	Sistem modeli adı, BIOS sürümü, Servis Etiketini ve bu gibi sistem hakkındaki bilgileri görüntüler.
Memory Settings (Bellek Ayarları)	Yüklü belleğe ilişkin bilgileri ve seçenekleri görüntüler.
Processor Settings (İşlemci Ayarları)	Hız, önbellek boyutu ve bu gibi işlemciye ilişkin bilgileri ve seçenekleri görüntüler.
Boot Settings (Önyükleme Ayarları)	Önyükleme modunu (BIOS veya UEFI) belirleme seçeneklerini görüntüler. UEFI ve BIOS önyükleme ayarlarını değiştirmenizi sağlar.
Integrated Devices (Tümleşik Aygıtlar)	Tümleşik aygıt denetleyicilerini ve bağlantı noktalarını etkinleştirme veya devre dışı bırakma ve ilgili özelliklerle seçenekleri belirleme seçeneklerini görüntüler.



Menü Ögesi	Açıklama
Serial Communication (Seri İletişim)	Seri bağlantı noktalarını etkinleştirme veya devre dışı bırakma ve ilgili özelliklerle seçenekleri belirleme seçeneklerini görüntüler.
System Profile Settings (Sistem Profili Ayarları)	İşlemci güç yönetimi ayarları, bellek frekansı ve bu gibi öğeleri değiştirme seçeneklerini görüntüler.
System Security (Sistem Güvenliği)	Sistem şifresi, kurulum şifresi, TPM güvenliği ve bu gibi sistem güvenlik ayarlarını yapılandırma seçeneklerini görüntüler. Yerel BIOS güncellemesi ve sistemdeki güç düğmesi için desteği de etkinleştirir ve devre dışı bırakır.
Çeşitli Ayarlar	Sistem tarihi, zamanı ve bu gibi öğeleri değiştirme seçeneklerini görüntüler.

Sistem Bilgi Ekranı


Menü Ögesi	Açıklama
Sistem Modeli Adı	Sistem modeli adını görüntüler.
Sistem BIOS'u Sürümü	Sisteminize yüklü olan BIOS sürümünü görüntüler.
Sistem Servis Etiket	Sistemin Servis Etiketini görüntüler.
Sistem Üreticisi	Sistem üreticisinin adını görüntüler.
Sistem Üreticisi İletişim Bilgileri	Sistem üreticisinin iletişim bilgilerini görüntüler.


Bellek Ayarları Ekranı

Menü Ögesi	Açıklama
System Memory Size (Sistem Bellek Boyutu)	Sistemde yüklü olan bellek miktarını görüntüler.
System Memory Type (Sistem Bellek Türü)	Sistemde yüklü olan bellek türünü görüntüler.
System Memory Speed	Sistem bellek hızını görüntüler.
System Memory Voltage (Sistem Bellek Voltajı)	Sistem bellek voltajını görüntüler.
Video Memory	Video belleği miktarını görüntüler.
System Memory Testing (Sistem Bellek Testi)	Sistem ön yüklemesi sırasında sistem bellek testlerinin çalışıp çalışmadığını belirler. Seçenekler Enabled (Etkin) ve Disabled (Devre Dışı) öğeleridir. Varsayılan olarak, System Memory Testing (Sistem Bellek Testi) seçeneği Disabled (Devre Dışı) olarak ayarlıdır.


Menü Ögesi	Açıklama
Memory Operating Mode (Bellek İşletim Modu)	<p>Bellek işletim modunu belirler. Sisteminizin bellek yapılandırmasına bağlı olarak kullanılabilen seçenekler Optimizer Mode (Optimize Edici Mod), Advanced ECC Mode (Gelişmiş ECC Modu), Mirror Mode (Ayna Modu), Spare Mode (Yedek Mod), Spare with Advanced ECC Mode (Gelişmiş ECC ile Yedek Modu) ve Dell Fault Resilient Mode (Dell Hata Dayanıklılık Modu) öğeleridir. Varsayılan olarak, Memory Operating Mode (Bellek İşletim Modu) seçeneği Optimizer Mode (Optimize Edici Mod) olarak ayarlıdır.</p> <p> NOT: Bellek yapılandırmasına bağlı olarak Bellek İşletim Modu için varsayılanlar ve kullanılabilir seçenekler farklı olabilir.</p> <p> NOT: Dell Fault Resilient Mode (Dell Hata Dayanıklılık Modu), hataya dayanıklı bir bellek alanı oluşturur. Bu mod, kritik uygulamaları yükleme özelliğini destekleyen bir işletim sistemiyle birlikte kullanılabilir veya işletim sistemi çekirdeğinin sistemin kullanılabilirliğini en üst düzeye çıkarmasını sağlar.</p>
Node Interleaving (Düğüm Dönüşümlü Çalışması)	<p>Bu alan Enabled (Etkin) ise, simetrik bellek yapılandırması yüklü olduğunda bellek dönüşümlü çalışması desteklenir. Disabled (Devre Dışı) ise, sistem Düzenli Olmayan Bellek mimarisi (NUMA) (asimetrik) bellek yapılandırmalarını destekler. Varsayılan olarak, Node Interleaving (Düğüm Dönüşümlü Çalışması) seçeneği Disabled (Devre Dışı) olarak ayarlıdır.</p>
Serial Debug Output (Seri Hata Ayıklama Çıkışı)	<p>Varsayılan olarak, devre dışı olarak ayarlıdır.</p>

İşlemci Ayarları Ekranı

Menü Ögesi	Açıklama
Logical Processor (Mantıksal İşlemci)	<p>Mantıksal işlemcileri etkinleştirmenizi veya devre dışı bırakmanızı ve mantıksal işlemci sayısını görüntülemenizi sağlar. Logical Processor (Mantıksal İşlemci) seçeneği Enabled (Etkin) olarak ayarlıdır, BIOS tüm mantıksal işlemcileri görüntüler. Bu seçenek Disabled (Devre Dışı) olarak ayarlıysa, BIOS yalnızca çekirdek başına bir mantıksal işlemci görüntüler. Varsayılan olarak, Logical Processor (Mantıksal İşlemci) seçeneği Enabled (Etkin) olarak ayarlıdır.</p>
QPI Speed (QPI Hızı)	<p>QuickPath Karşılıklı Bağlantısı veri oranı ayarlarını ayarlamanızı sağlar. Varsayılan olarak, QPI Speed (QPI Hızı) seçeneği Maximum data rate (Maksimum veri hızı) olarak ayarlıdır.</p> <p> NOT: QPI Speed (QPI Hızı) seçeneği yalnızca her iki işlemci takılı olduğunda görüntülenir.</p>
Alternate RTID (Requestor Transaction ID) Setting (Alternatif RTID (Talep Eden İşlem Kimliği) Ayarı)	<p>Soketler arasındaki ön bellek performansını artırarak uzak sokete daha fazla RTID tahsis etmenizi veya NUMA için normal modda çalışmanızı sağlar. Varsayılan olarak, Alternate RTID (Requestor Transaction ID) Setting (Alternatif RTID (Talep Eden İşlem Kimliği) Ayarı) Disabled (Devre Dışı) olarak ayarlıdır.</p>
Virtualization Technology (Sanallaştırma Teknolojisi)	<p>Sanallaştırma için sağlanan ek donanım özelliklerini etkinleştirmenizi veya devre dışı bırakmanızı sağlar. Varsayılan olarak, Virtualization Technology (Sanallaştırma Teknolojisi) seçeneği Enabled (Etkin) olarak ayarlıdır.</p>

Menü Ögesi	Açıklama
Adjacent Cache Line Prefetch (Bitişik Önbellek Hattını Önceden Getirme)	Sıralı bellek erişiminden yüksek kullanımını gerektiren uygulamalar için sistemi optimize etmenizi sağlar. Varsayılan olarak, Adjacent Cache Line Prefetch (Bitişik Önbellek Hattını Önceden Getirme) seçeneği Enabled (Etkin) olarak ayarlıdır. Rastgele bellek erişiminin yüksek kullanımını gerektiren uygulamalar için bu seçeneği devre dışı bırakabilirsiniz.
Hardware Prefetcher (Donanım Önceden Getiricisi)	Donanım önceden getiricisini etkinleştirmenizi veya devre dışı bırakmanızı sağlar. Varsayılan olarak, Hardware Prefetcher (Donanım Önceden Getiricisi) seçeneği Enabled (Etkin) olarak ayarlıdır.
DCU Streamer Prefetcher (DCU Flama Önceden Getirici)	DCU flama önceden getiricisini etkinleştirmenizi veya devre dışı bırakmanızı sağlar. Varsayılan olarak, DCU Streamer Prefetcher (DCU Flama Önceden Getiricisi) seçeneği Enabled (Etkin) olarak ayarlıdır.
DCU IP Prefetcher (DCU IP Önceden Getiricisi)	DCU IP önceden getiricisini etkinleştirmenizi veya devre dışı bırakmanızı sağlar. Varsayılan olarak, DCU IP Prefetcher (DCU IP Önceden Getiricisi) seçeneği Enabled (Etkin) olarak ayarlıdır.
Execute Disable (Devre Dışı Yürüt)	Bellek koruma teknolojisini etkinleştirmenizi veya devre dışı bırakmanızı sağlar. Varsayılan olarak, Execute Disable (Devre Dışı Yürüt) seçeneği Enabled (Etkin) olarak ayarlıdır.
Number of Cores per Processor (İşlemci Başına Çekirdek Sayısı)	Her bir işlemcideki etkin çekirdek sayısını kontrol etmenizi sağlar. Varsayılan olarak, Number of Cores per Processor (İşlemci Başına Çekirdek Sayısı) seçeneği All (Tümü) olarak ayarlıdır.
Processor 64-bit Support (İşlemci 64-bit Desteği)	İşlemcilerin 64-bit uzantıları destekleyip desteklemeyeceğini belirtir.
Processor Core Speed (İşlemci Çekirdek Hızı)	İşlemcinin maksimum çekirdek frekansını görüntüler.
Processor Bus Speed (İşlemci Veri Yolu Hızı)	İşlemcilerin veri yolu hızını görüntüler.  NOT: İşlemci veri yolu hızı seçeneği yalnızca her iki işlemci takılı olduğunda görüntülenir.
Processor X Family - Model-Stepping (İşlemci X Ailesi - Model-Yonga Sürümü)	Her işlemcinin ailesini ve model numarasını gösterir. Bir alt menü, çekirdek hızını, önbellek miktarını ve işlemci çekirdeklerinin sayısını gösterir.

Önyükleme Ayarları Ekranı

Menü Ögesi	Açıklama
Boot Mode (Önyükleme Modu)	Sistemin önyükleme modunu ayarlamanızı sağlar.  DİKKAT: İşletim sistemi aynı önyükleme modunda yüklü değilse, önyükleme moduna geçilmesi sistemin önyükleme yapmasını engelleyebilir.

Menü Ögesi

Açıklama

İşletim sistemi UEFI'yi destekliyorsa, bu seçeneği UEFI olarak ayarlayabilirsiniz. Bu alanı BIOS'a UEFI dışı işletim sistemleri ile uyumluluğu sağlar. Varsayılan olarak, **Boot Mode** (Önyükleme Modu) seçeneği **BIOS** olarak ayarlıdır.



NOT: Bu alanı UEFI olarak ayarlamak BIOS Boot Settings (BIOS Önyükleme Ayarları) menüsünü devre dışı bırakır. Bu alanı BIOS olarak ayarlamak UEFI Boot Settings (UEFI Önyükleme Ayarları) menüsünü devre dışı bırakır.

Boot Sequence Retry (Önyükleme Sırası Yeniden Denemesi)

Önyükleme sırası yeniden deneme özelliğini etkinleştirmenizi veya devre dışı bırakmanızı sağlar. Bu alan etkinleştirilirse ve sistem önyükleme yapamazsa, 30 saniye sonra sistem önyükleme sırasını yeniden dener. Varsayılan olarak, **Boot Sequence Retry** (Önyükleme Sırası Yeniden Denemesi) seçeneği **Disabled** (Devre Dışı) olarak ayarlıdır.

BIOS Boot Settings (BIOS Önyükleme Ayarları)

BIOS Önyükleme seçeneklerini etkinleştirmenizi veya devre dışı bırakmanızı sağlar.



NOT: Bu seçenek yalnızca önyükleme modu BIOS ise etkinleştirilir.

UEFI Boot Settings (BIOS Önyükleme Ayarları)

UEFI Önyükleme seçeneklerini etkinleştirmenize veya etkinliğini kaldırmanıza olanak tanır. Önyükleme seçenekleri **IPv4 PXE** ve **IPv6 PXE**'yi içerir. **UEFI PXE önyükleme protokolü** varsayılan olarak **IPv4'e** ayarlıdır.



NOT: Bu seçenek yalnızca önyükleme modu UEFI ise etkinleştirilir.

One-Time Boot (Bir Kerelik Önyükleme)

Seçilen bir aygıtın bir kerelik önyüklemeyi etkinleştirmenizi veya devre dışı bırakmanızı sağlar.

Tümleşik Aygıtlar Ekranı

Menü Ögesi

Açıklama

Integrated RAID Controller (Tümleşik RAID Denetleyicisi)

Tümleşik RAID denetleyicisini etkinleştirmenizi veya devre dışı bırakmanızı sağlar. Varsayılan olarak, **Integrated RAID Controller** (Tümleşik RAID Denetleyicisi) seçeneği **Enabled** (Etkin) olarak ayarlıdır.

User Accessible USB Ports (Kullanıcı Erişimli USB Bağlantı Noktaları)

Kullanıcı erişimli USB bağlantı noktalarını etkinleştirmenizi veya devre dışı bırakmanızı sağlar. **Only Back Ports On** (Yalnızca Arka Bağlantı Noktaları Açık) seçeneğini belirttiğinizde ön taraftaki USB bağlantı noktaları devre dışı kalır, **All Ports Off** (Tüm Bağlantı Noktaları Kapalı) seçeneğini belirttiğinizde hem öndeki hem de arkadaki bağlantı noktaları devre dışı kalır. Varsayılan olarak, **User Accessible USB Ports** (Kullanıcı Erişimli USB Bağlantı Noktaları) seçeneği **All Ports On** (Tüm Bağlantı Noktaları Açık) olarak ayarlıdır.

Internal USB Port (Dahili USB Bağlantı Noktası)



Dahili USB bağlantı noktasını etkinleştirmenizi veya devre dışı bırakmanızı sağlar. Varsayılan olarak, **Internal USB Port** (Tümleşik USB Bağlantı Noktası) seçeneği **On** (Açık) olarak ayarlıdır.

Internal SD Card Port (Dahili SD Kartı Bağlantı Noktası)


Sistemdeki dahili SD kartı bağlantı noktasını etkinleştirmenizi veya devre dışı bırakmanızı sağlar. Varsayılan olarak, **Internal SD Card Port** (Dahili SD Kartı Bağlantı Noktası) seçeneği **On** (Açık) olarak ayarlıdır.



NOT: Bu seçenek yalnızca sistem kartına IDSDM takılı olduğunda görüntülenir.



Menü Ögesi	Açıklama
Internal SD Card Redundancy (Dahili SD Kartı Yedeklemesi)	Mirror (Ayna) moduna ayarlıysa, veriler her iki SD kartına yazılır. SD kartlarından herhangi biri başarısız olursa, veriler aktif SD kartına yazılır. Bu karttan gelen veriler bir sonraki önyüklemede yedek SD kartına kopyalanır. Varsayılan olarak, Internal SD Card Redundancy (Dahili SD Kartı Yedeklemesi) seçeneği Mirror (Ayna) olarak ayarlıdır.  NOT: Bu seçenek yalnızca sistem kartına IDSDM takılı olduğunda görüntülenir.
Integrated Network Card 1 (Tümleşik Ağ Kartı 1)	Tümleşik ağ kartı 1'i etkinleştirmenizi veya devre dışı bırakmanızı sağlar. Varsayılan olarak, Integrated Network Card 1 (Tümleşik Ağ Kartı 1) seçeneği Enabled (Etkin) olarak ayarlıdır.
OS Watchdog Timer (OS Güvenlik Zamanlayıcısı)	OS güvenlik zamanlayıcısını etkinleştirmenizi veya devre dışı bırakmanızı sağlar. Bu alan etkinleştirildiğinde, işletim sistemi zamanlayıcıyı başlatır ve OS güvenlik zamanlayıcısı işletim sisteminin kurtarılmasına yardımcı olur. Varsayılan olarak, OS Watchdog Timer (OS Güvenlik Zamanlayıcısı) seçeneği Disabled (Devre Dışı) olarak ayarlıdır.
Embedded Video Controller (Katıştırılmış Video Denetleyicisi)	Embedded Video Controller (Katıştırılmış Video Denetleyicisi) ögesini etkinleştirmenizi veya devre dışı bırakmanızı sağlar. Varsayılan olarak, katıştırılmış video denetleyicisi Enabled 'dir (Etkin).
SR-IOV Global Enable (SR-IOV Genel Etkinleştirme)	Tek Köklü G/Ç Sanallaştırma (SR-IOV) aygıtlarının BIOS yapılandırmasını etkinleştirmenizi veya devre dışı bırakmanızı sağlar. Varsayılan olarak, SR-IOV Global Enable (SR-IOV Genel Etkinleştirme) seçeneği Disabled (Devre Dışı) olarak ayarlıdır.
4 GB'ın üzerinde Eşlenmiş Bellek G/Ç'si	Büyük miktarda bellek gerektiren PCIe aygıtlar için desteği etkinleştirmenize olanak tanır. Bu seçeneğin varsayılan ayarı Etkin seçeneğidir.
Slot Disablement (Yuva Devre Dışı Bırakma)	Sisteminizdeki PCIe yuvalarını etkinleştirmenizi veya devre dışı bırakmanızı sağlar. Slot Disablement (Yuva Devre Dışı Bırakma) özelliği belirli bir yuvaya takılı olan PCIe kartlarının yapılandırmasını denetler.  DİKKAT: Yuva devre dışı bırakma özelliği yalnızca takılı çevre birimi kartı İşletim Sisteminde önyükleme yapılmasını engelliyorsa veya sistem başlatılırken gecikmeye neden oluyorsa kullanılmalıdır. Yuva devre dışıysa Option ROM ve UEFI sürücüsü de devre dışıdır.

Seri İletişimler Ekranı

Menü Ögesi	Açıklama
Serial Communication (Seri İletişim)	COM port (COM bağlantı noktası) veya Console Redirection (Konsol Yeniden Yönlendirme) seçeneklerini etkinleştirmenizi sağlar.
Serial Port Address (Seri Bağlantı Noktası Adresi)	Seri aygıtlar için bağlantı noktası adresi ayarlamanızı sağlar. Varsayılan olarak, Serial Port Address (Seri Bağlantı Noktası Adresi) seçeneği COM1 olarak ayarlanmıştır.  NOT: Seri Üst LAN (SOL) için yalnızca Seri Aygıt 2 kullanılabilir. SOL ile konsol yeniden yönlendirmeyi kullanmak için, konsol yeniden yönlendirme ve seri aygıt için aynı bağlantı noktası adresini yapılandırın.



Menü Ögesi	Açıklama
Failsafe Baud Rate (Hataya Dayanıklı Baud Hızı)	Konsol yeniden yönlendirme için hataya dayanıklı baud hızını görüntüler. BIOS baud hızını otomatik olarak belirlemeye çalışır. Bu hataya dayanıklı baud hızı, yalnızca deneme başarısız olduğunda ve değer değiştirilmemesi gerektiğinde kullanılır. Varsayılan olarak, Failsafe Baud Rate (Hataya Dayanıklı Baud Hızı) 11520 olarak ayarlanmıştır.
Remote Terminal Type (Uzak Terminal Türü)	Uzak konsol terminal türünü ayarlamayı sağlar. Varsayılan olarak, Remote Terminal Type (Uzak Terminal Türü) seçeneği VT 100/VT220 olarak ayarlanmıştır.
Redirection After Boot (Önyükleme Sonrası Yeniden Yönlendirme)	İşletim sistemi yüklendiğinde, BIOS konsol yeniden yönlendirmesini etkinleştirmenizi veya devre dışı bırakmanızı sağlar. Varsayılan olarak, Redirection After Boot (Önyükleme Sonrası Yeniden Yönlendirme) seçeneği Enabled (Etkin) olarak ayarlanmıştır.

Sistem Profili Ayarları Ekranı

Menü Ögesi	Açıklama
System Profile (Sistem Profili)	Sistem profilini ayarlamayı sağlar. System Profile (Sistem Profili) seçeneğini Custom (Özel) dışındaki bir moda ayarlarsanız, BIOS geriye kalan seçenekleri otomatik olarak ayarlar. Mod Custom (Özel) olarak ayarlıysa, yalnızca geriye kalan seçenekleri değiştirebilirsiniz. Varsayılan olarak, System Profile (Sistem Profili) seçeneği Performance Per Watt Optimized (DAPC) (Watt Optimizasyonuna Göre Performans) olarak ayarlıdır. DAPC Dell Etkin Güç Denetleyicisi'dir.  NOT: Şu parametreler yalnızca System Profile (Sistem Profili) Custom (Özel) olarak ayarlı olduğunda kullanılabilir.
CPU Power Management (CPU Güç Yönetimi)	CPU güç yönetimini ayarlamayı sağlar. Varsayılan olarak, CPU Power Management (CPU Güç yönetimi) seçeneği System DBPM (DAPC) (Sistem DBPM (DAPC)) olarak ayarlıdır. DBPM Talep Tabanlı Güç Yönetimidir.
Memory Frequency (Bellek Frekansı)	Bellek frekansını ayarlamayı sağlar. Varsayılan olarak, Memory Frequency (Bellek Frekansı) seçeneği Maximum Performance (Maksimum Performans) olarak ayarlıdır.
Turbo Boost	İşlemcinin turbo boost modunda çalışmasını etkinleştirmenizi veya devre dışı bırakmanızı sağlar. Varsayılan olarak, Turbo Boost seçeneği Enabled (Etkin) olarak ayarlıdır.
C1E	Boşta olduğunda işlemciyi minimum duruma geçirmeyi etkinleştirmenizi veya devre dışı bırakmanızı sağlar. Varsayılan olarak, C1E seçeneği Enabled (Etkin) olarak ayarlıdır.
C States (C Durumları)	İşlemciyi kullanılabilir tüm güç durumlarında çalıştırmayı etkinleştirmenizi veya devre dışı bırakmanızı sağlar. Varsayılan olarak, C States (C Durumları) seçeneği Enabled (Etkin) olarak ayarlıdır.  NOT: C durumu etkin olduğunda, Monitor/Mwait alt-seçeneği de etkinleştirilmelidir. Bu alan, Monitor/Mwait talimatlarını etkinleştirmenize izin verir. Özel modda C States (C Durumları) seçeneğini devre dışı bırakacağınızda, bu seçeneği devre dışı bırakın. C States (C Durumları) Özel modda etkinleştirildiğinde, Monitör/Mwait ayarının değiştirilmesi, sistem gücünü/performansını etkilemez.
Memory Patrol Scrub (Bellek Devriye Fırçası)	Bellek devriye fırçası frekansını ayarlamayı sağlar. Varsayılan olarak, Memory Patrol Scrub (Bellek Devriye Fırçası) seçeneği Standard (Standart) olarak ayarlıdır.


Menü Ögesi	Açıklama
Memory Refresh Rate (Bellek Yenileme Hızı)	Bellek yenileme hızını ayarlamanızı sağlar. Varsayılan olarak, Memory Refresh Rate (Bellek Yenileme Hızı) seçeneği 1x olarak ayarlıdır.
Memory Operating Voltage (Bellek İşletim Voltajı)	DIMM voltaj seçimini ayarlamanızı sağlar. Auto (Otomatik) olarak ayarlandığında, sistem, DIMM kapasitesi ve takılı DIMM'lerin sayısını temel alarak sistem voltajını otomatik olarak ayarlar. Varsayılan olarak, Memory Operating Voltage (Bellek İşletim Voltajı) seçeneği Auto (Otomatik) olarak ayarlıdır.

Sistem Güvenlik Ekranı

Menü Ögesi	Açıklama
Intel AES-NI	Intel AES-In seçeneği, Gelişmiş Şifreleme Standart kümesini kullanarak şifreleme ve şifre çözme gerçekleştirerek uygulamaların hızlarını geliştirir ve varsayılan olarak Enabled (Etkin) şeklinde ayarlıdır.
System Password (Sistem Şifresi)	Sistem şifresini ayarlamanızı sağlar. Şifre atlama teli sistemde yüklü değilse, bu seçenek salt okunurdur.
Setup Password (Kurulum Şifresi)	Kurulum şifresini ayarlamanızı sağlar. Şifre atlama teli sistemde yüklü değilse, bu seçenek salt okunurdur.
Password Status (Şifre Durumu)	Sistem şifresini kilitlemenizi sağlar. Varsayılan olarak, Password Status (Şifre Durumu) seçeneği Unlocked (Kilitli Değil) olarak ayarlıdır.
TPM Security (TPM Güvenliği)	Güvenilen Platform Modülü (TPM) bildirim modunu kontrol etmenizi sağlar. Varsayılan olarak, TPM Security (TPM Güvenliği) seçeneği Off (Kapalı) olarak ayarlıdır. TPM Status (TPM Durumu), TPM Activation (TPM Etkinleştirme) ve Intel TXT alanlarını, yalnızca TPM Status (TPM Durumu) alanı On with Pre-boot Measurements (Önyükleme Ölçümleri ile Açık) veya On without Pre-boot Measurements (Önyükleme Ölçümleri Olmadan Açık) olarak ayarlıysa değiştirebilirsiniz.
TPM Activation (TPM Etkinleştirme)	TPM'nin işletim durumunu değiştirmenizi sağlar. Varsayılan olarak, TPM Activation (TPM Etkinleştirme) seçeneği No Change (Değişiklik Yok) olarak ayarlıdır.
TPM Status (TPM Durumu)	TPM durumunu görüntüler.
TPM Clear (TPM Temizleme)	<p> DİKKAT: TPM sonuçlarının temizlenmesi TPM'deki tüm anahtarların kaybolmasına neden olur. TPM anahtarlarının kaybolması işletim sisteminin önyüklenmesine etki edebilir.</p> <p>TPM'nin tüm içeriğini temizlemenizi sağlar. Varsayılan olarak, TPM Clear (TPM Temizleme) seçeneği No (Hayır) olarak ayarlıdır.</p>
Intel TXT	Intel Güvenilir Uygulama Teknolojisini etkinleştirmenizi veya devre dışı bırakmanızı sağlar. Intel TXT'yi etkinleştirmek için, Sanallaştırma Teknolojisi etkinleştirilmelidir ve TPM Güvenliği Önyükleme ölçümleri ile etkinleştirilmelidir. Varsayılan olarak, Intel TXT seçeneği Off (Kapalı) olarak ayarlıdır.
BIOS Update Control (BIOS Güncelleme Kontrolü)	DOS veya UEFI kovanı tabanlı flash yardımcı programlarını kullanarak BIOS'u güncellenenizi sağlar. Yerel BIOS güncellemelerini gerektirmeyen ortamlar için, bu alanı Limited (Sınırlı) olarak ayarlamamız önerilir. Varsayılan olarak, Local BIOS Update Support (Yerel BIOS Güncelleme Desteği) seçeneği Unlocked (Kilitli Değil) olarak ayarlıdır.
	<p> NOT: Dell Güncelleme Paketi kullanılarak yapılan BIOS güncellemeleri bu seçenekten etkilenmez.</p>

Menü Ögesi	Açıklama
Power Button (Güç Düğmesi)	Sistemin önündeki güç düğmesini etkinleştirmenizi veya devre dışı bırakmanızı sağlar. Varsayılan olarak, Power Button (Güç Düğmesi) seçeneği Enabled (Etkin) olarak ayarlıdır.
AC Power Recovery (AC Güç Kurtarma)	Sisteminizde AC gücü geri yüklendikten sonra sistemin nasıl tepki vereceğini ayarlamanızı sağlar. Varsayılan olarak, AC Power Recovery (AC Güç Kurtarma) seçeneği Last (Son) olarak ayarlıdır.

Çeşitli Ayarlar

Menü Ögesi	Açıklama
System Time	Sistemdeki saati ayarlamanızı sağlar.
System Date	Sistemdeki tarihi ayarlamanızı sağlar.
Asset Tag	Güvenlik ve izleme amacıyla demirbaş etiketini görüntülemenizi ve değiştirmenizi sağlar.
Keyboard NumLock (Klavye NumLock)	Sistemin NumLock etkin mi devre dışı şekilde mi önyükleme yapacağını ayarlamanızı sağlar. Varsayılan olarak Keyboard NumLock (Klavye NumLock) On (Açık) olarak ayarlıdır.  NOT: Bu alan 84 tuşlu klavyeler için geçerli değildir.
Report Keyboard Errors (Klavye Hatalarını Raporla)	Klavyeye ilişkin hata mesajlarının sistem önyüklemesi sırasında bildirilip bildirilmeyeceğini ayarlamanızı sağlar. Varsayılan olarak, Report Keyboard Errors (Klavye Hatalarını Raporla) alanı Report (Raporla) olarak ayarlıdır.
F1/F2 Prompt on Error (Hata Durumunda F1/F2 İstemi)	Hata durumunda F1/F2 istemini etkinleştirmenizi veya devre dışı bırakmanızı sağlar. Varsayılan olarak, F1/F2 Prompt on Error (Hata Durumunda F1/F2 İstemi) Enabled (Etkin) olarak ayarlıdır.
In-System Characterization (Sistem İçi Karakterizasyon)	Bu alan In-System Characterization (Sistem İçi Karakterizasyon) ögesini etkinleştirir veya devre dışı bırakır. Varsayılan olarak, In-System Characterization (Sistem İçi Karakterizasyon) Enabled (Etkin) olarak ayarlıdır.

Sistem ve Kurulum Şifresi Özellikleri

Sisteminizi güvenli hale getirmek için bir sistem şifresi ve kurulum şifresi oluşturabilirsiniz. Sistem ve kurulum şifresi oluşturmayı etkinleştirmek için, şifre atlama telinin etkin olarak ayarlanması gereklidir. Şifre atlama teli ayarlarına dair daha fazla bilgi için, bkz. Sistem Kartı Atlama Teli Ayarları.


System Password (Sistem Parolası)	Bu, sisteminizi açabilmek için girmeniz gereken paroladır.
Setup password (Kurulum parolası)	Bu sisteminizin BIOS veya UEFI ayarlarına erişmek ve ayarlarında değişiklikler yapmak için girmeniz gereken şifredir.




DİKKAT: Şifre özellikleri, sisteminizdeki veriler için temel düzeyde güvenlik sağlar.



DİKKAT: Sisteminiz çalışıyor ve gözetimsiz durumdaysa, sisteminizde depolanan verilere herkes erişebilir.

 **NOT:** Sisteminiz sistem ve kurulum şifresi özelliği devre dışı şekilde gönderilir.

Bir Sistem Ve/Veya Kurulum Şifresi Atama

 **NOT:** Şifre atlama teli Sistem Şifresi ve Kurulum Şifresi özelliklerini etkinleştirir veya devre dışı bırakır. Şifre atlama teli ayarlarına dair daha fazla bilgi için, bkz. Sistem Kartı Atlama Teli Ayarları.

Ancak, şifre atlama teli ayarı etkinse ve **Password Status** (Şifre Durumu) **Unlocked** (Kilitli Değil) ise, yeni bir **System Password** (Sistem Şifresi) ve/veya **Setup Password** (Kurulum Şifresi) atayabilir veya mevcut **System Password** (Sistem Şifresi) ve/veya **Setup Password** (Kurulum Şifresi) öğesini değiştirebilirsiniz. Şifresi Durumu **Locked** (Kilitli) ise, Sistem Şifresini ve/veya Kurulum Şifresini değiştiremezsiniz.


Parola atlama teli ayarı devre dışıysa, mevcut Sistem Parolası ve Kurulum Parolası silinir ve sistemi açmak için sistem parolasını girmeniz gerekmez.

Yeni bir sistem ve/veya kurulum şifresi atamak için:

1. Sistem Kurulumu'na girmek için, gücü açtıktan veya yeniden başlattıktan hemen sonra <F2> tuşuna basın.
2. **System Setup Main Menu** (Sistem Kurulumu Ana Menüsü) öğesinde, **System BIOS** (Sistem BIOS'u) öğesini seçip <Enter>'a basın.
System BIOS (Sistem BIOS'u) ekranı görüntülenir.
3. **System BIOS** (Sistem BIOS'u) ekranında, **System Security** (Sistem Güvenliği) öğesini seçip <Enter>'a basın.
System Security (Sistem Güvenliği) ekranı görüntülenir.
4. **System Security** (Sistem Güvenliği) ekranında, **Password Status** (Parola Durumunun) **Unlocked** (Kilitli Değil) olduğunu doğrulayın.
5. **System Password** (Sistem Parolası) öğesini seçin, sistem parolanızı girin ve <Enter> veya <Tab> tuşuna basın.
Sistem parolasını atamak için şu yönergeleri kullanın:
 - Bir parola en çok 32 karaktere sahip olabilir.
 - Parola 0 ila 9 arasındaki sayıları içerebilir.
 - Yalnızca küçük harfler geçerlidir, büyük harflere izin verilmez.
 - Yalnızca şu özel karakterlere izin verilir: boşluk, ("), (+), (.), (-), (.), (/), (:), (I), (V), (J), (').

Bir mesaj sistem şifresini yeniden girmenizi ister.

6. Önceden girmiş olduğunuz sistem şifresini yeniden girin ve **OK** (Tamam) tuşuna basın.
7. **Setup Password** (Kurulum Şifresi) öğesini seçin, sistem şifrenizi girin ve <Enter> veya <Tab> tuşuna basın.
Bir mesaj kurulum şifresini yeniden girmenizi ister.
8. Önceden girmiş olduğunuz kurulum şifresini yeniden girin ve **OK** (Tamam) tuşuna basın.
9. Sistem BIOS ekranına geri dönmek için <Esc> tuşuna basın. <Esc> tuşuna tekrar bastığınızda değişiklikleri kaydetmek isteyip istemediğinizi soran bir ileti görüntülenir.

 **NOT:** Şifre koruması sistem önyükleme yapmadan çalışmayacaktır.

Sisteminizi Güvenli Kılmak için Sistem Şifrenizi Kullanma


 **NOT:** Bir kurulum şifresi atadıysanız, sistem, kurulum şifrenizi alternatif sistem şifresi olarak kabul eder.

1. <Ctrl><Alt><Delete> tuşlarına basarak sisteminizi açın veya yeniden başlatın.
2. Şifreyi girin ve <Enter> tuşuna basın.

Password Status (Parola Durumu) Locked (Kilitli) olduğunda, yeniden başlatma sırasında istendiğinde parolayı girip <Enter> tuşuna basmalısınız.

Yanlış bir sistem şifresi girildiğinde, sistem bir mesaj görüntüler ve şifrenizi yeniden girmenizi ister. Doğru şifreyi girmek için üç hakkınız vardır. Üçüncü başarısız denemeden sonra, sistem, sistemin durdurulduğunu ve gücünün kesilmesi gerektiğini bildiren bir hata mesajı görüntüler.


Sisteminizi kapatıp yeniden başlattıktan sonra bile, hata mesajı doğru parola girilene kadar görüntülenir.


 **NOT:** Sisteminizde yetkisiz kişilerin değişiklik yapmasını engellemek için System Password (Sistem Şifresi) ve Setup Password (Kurulum Şifresi) seçenekleri ile birlikte Password Status (Şifre Durumu) seçeneğini de kullanabilirsiniz.

Mevcut Bir Sistem Ve/Veya Kurulum Şifresini Silme Veya Değiştirme

Mevcut Sistem ve/veya Kurulum şifresini silmeye veya değiştirmeye çalışmadan önce şifre atlama telinin etkin ve **Password Status** (Şifre Durumu) öğesinin **Unlocked** (Kilitli Değil) olarak ayarlı olduğundan emin olun. **Password Status** (Şifre Durumu) **Locked** (Kilitli) ise mevcut Sistem veya Kurulum şifresini silemez veya değiştiremezsiniz.

Mevcut Sistem ve/veya Kurulum şifresini silmek veya değiştirmek için:

1. Sistem Kurulumu'na girmek için, gücü açtıktan veya önyükleme yaptıktan hemen sonra <F2> tuşuna basın.
2. **Sistem Kurulumu Ana Menü**sü öğesinde, **Sistem BIOS** öğesini seçip <Enter> tuşuna basın.
System BIOS (Sistem BIOS'u) ekranı görüntülenir.
3. **Sistem BIOS'u** Ekranında, **Sistem Güvenliği** öğesini seçip <Enter> tuşuna basın.
System Security (Sistem Güvenliği) ekranı görüntülenir.
4. **System Security** (Sistem Güvenliği) ekranında, **Password Status** (Parola Durumunun) **Unlocked** (Kilitli Değil) olduğunu doğrulayın.
5. **Sistem Parolası** öğesini seçin, mevcut sistem parolasını değiştirin veya silin ve <Enter> veya <Tab> tuşuna basın.
6. **Kurulum Parolası** öğesini seçin, mevcut sistem parolasını değiştirin veya silin ve <Enter> veya <Tab> tuşuna basın.
 **NOT:** Sistem ve/veya Kurulum şifresini değiştirirseniz bir mesaj yeni şifreyi tekrar girmenizi ister. Sistem ve/veya Kurulum şifresini silerseniz, bir mesaj silme işlemi onaylamanızı ister.
7. Sistem BIOS ekranına geri dönmek için <Esc> tuşuna basın. <Esc> tuşuna tekrar bastığınızda değişiklikleri kaydetmek isteyip istemediğinizi soran bir ileti görüntülenir.

 **NOT:** Sistemde oturum açarken şifre güvenliğini devre dışı bırakabilirsiniz. Şifre güvenliğini devre dışı bırakmak için, sisteminizi açın veya yeniden başlatın, şifrenizi girin ve <Ctrl><Enter> tuşlarına basın.

Kurulum Şifresi Etkin Durumdayken Çalıştırma


Setup Password (Kurulum Şifresi) **Enabled** (Etkin) durumda ise, çoğu Sistem Kurulum seçeneğini değiştirmeden önce doğru kurulum şifresini girmeniz gerekir.

Üç denemede şifreyi doğru girmezseniz, sistem şu mesajı görüntüler:


Invalid Password! Number of unsuccessful password attempts: <x> System Halted! Must power down. (Geçersiz Şifre! Başarısız şifre denemesi sayısı: <x> Sistem Durduruldu! Güç kapatılmalıdır.)

Sisteminizi kapatıp yeniden başlattıktan sonra bile hata mesajı doğru şifre girilene kadar görüntülenir. Aşağıdaki seçenekler istisnadır:

- **System Password** (Sistem Şifresi) **Enabled** (Etkin) değilse ve **Password Status** (Şifre Durumu) seçeneği ile kilitlenmediyse, bir sistem şifresi belirleyebilirsiniz.
- Var olan sistem şifresini devre dışı bırakamaz ya da değiştiremezsiniz.

 **NOT:** Sistem şifresini yetkisiz değişikliklere karşı korumak için **Password Status** (Şifre Durumu) seçeneğiyle birlikte Setup Password (Kurulum Şifresi) seçeneğini de kullanabilirsiniz.

UEFI Önyükleme Yöneticisine Giriş

 **NOT:** İşletim sistemlerinin UEFI önyükleme modunda kurulabilmesi için 64 bit UEFI uyumlu (örneğin, Microsoft Windows Server 2008 x64 sürümü) olması gerekir. DOS ve 32 bit işletim sistemleri yalnızca BIOS önyükleme modu ile kurulabilir.

UEFI Önyükleme Yöneticisi size aşağıdakileri sağlar:


- Önyükleme seçeneklerini ekleme, silme ve düzenleme.
- Önyükleme yapmadan Sistem Kurulumu'na ve BIOS düzeyi önyükleme seçeneklerine erişme.


Önyükleme Yöneticisine girmek için:

1. Sisteminizi açın veya yeniden başlatın.
2. Aşağıdaki mesajı gördüğünüzde **<F11>** tuşuna basın:
<F11> = UEFI Boot Manager

<F11> tuşuna basmadan önce işletim sisteminiz yüklenmeye başladıysa, sistemin önyükleme işlemini bitirmesine izin verin ve sisteminizi yeniden başlatarak tekrar deneyin.

Önyükleme Yöneticisi Gezinme Tuşları

Key	Açıklama
Yukarı ok	Bir önceki alana gider.
Aşağı ok	Bir sonraki alana gider.
<Enter>	Seçilen alanda (varsa) bir değer girmenizi veya alandaki bağlantıyı takip etmenizi sağlar.
Boşluk çubuğu	Varsa, bir aşağı açılır listeyi genişletir veya daraltır.
<Sekme>	Bir sonraki odaklanılan alana geçer.
	 NOT: Sadece standart grafik tarayıcı için.
<Esc>	Ana ekran görülene kadar bir önceki sayfaya gider. Ana ekrandayken <Esc> tuşuna basıldığında Önyükleme Yöneticisinden çıkılır ve sistem önyüklemesine devam edilir.
<F1>	Sistem Kurulumu yardım dosyasını görüntüler.

 **NOT:** Çoğu seçenekte, yaptığınız tüm değişiklikler kaydedilir ancak bu değişiklikler sistem yeniden başlatılana kadar etkin hale gelmez.

Önyükleme Yöneticisi Ekranı

Menü Ögesi	Açıklama
Continue Normal Boot (Normal Önyüklemeye Devam Et)	Sistem, önyükleme düzeninde ilk öğeden başlayarak aygıtlara önyükleme yapmayı dener. Önyükleme denemesi başarısız olursa, sistem, önyükleme başarılı oluncaya dek veya başka önyükleme seçeneği bulunamayana kadar bir sonraki öğe ile devam eder.


Menü Ögesi	Açıklama
BIOS Boot Menu (BIOS Önyükleme Menüsü)	Kullanılabilir BIOS önyükleme seçeneklerinin listesini görüntüler (yıldızla işaretlidir). Kullanmak istediğiniz önyükleme seçeneğini seçin ve <Enter> tuşuna basın.
UEFI Boot Menu (UEFI Önyükleme Menüsü)	Kullanılabilir önyükleme seçeneklerinin listesini (yıldız ile işaretli) görüntüler. Kullanmak istediğiniz önyükleme seçeneğini belirtip <Enter> tuşuna basın. UEFI Önyükleme Menüsü Add Boot Option (Önyükleme Seçeneği Ekle), Delete Boot Option (Önyükleme Seçeneğini Sil) veya Boot From File (Dosyadan Önyükle) seçeneğini gerçekleştirmenizi sağlar.
Driver Health Menu (Sürücü Sağlık Menüsü)	Sistemde yüklü olan sürücülerin listesini ve sağlık durumlarını görüntüler.
Launch System Setup (Sistem Kurulumunu Başlat)	Sistem Kurulumuna erişiminizi sağlar.
System Utilities (Sistem Yardımcı Programları)	BIOS Güncelleme Dosya Kaşifi'ne erişmenizi, Dell Diagnostics programını kullanmanızı ve sisteminizi yeniden başlatmanızı sağlar.

UEFI Boot Menu (UEFI Önyükleme Menüsü)

Menü Ögesi	Açıklama
Select UEFI Boot Option (UEFI Önyükleme Seçeneğini Seç)	Mevcut UEFI önyükleme seçeneklerinin listesini görüntüler (yıldızla işaretlidir), kullanmak istediğiniz önyükleme seçeneğini seçin ve <Enter> tuşuna basın.
Add Boot Option (Önyükleme Seçeneği Ekle)	Yeni bir önyükleme seçeneği ekler.
Delete Boot Option (Önyükleme Seçeneğini Sil)	Var olan önyükleme seçeneğini siler.
Boot From File (Dosyadan Önyükle)	Önyükleme seçeneği listesinde bulunmayan bir kerelik önyükleme seçeneğini ayarlar.

Katıştırılmış Sistem Yönetimi


Dell Yaşam Döngüsü Denetleyicisi sunucunun yaşam döngüsü boyunca gelişmiş katıştırılmış sistem yönetimi sağlar. Yaşam Döngüsü Denetleyicisi önyükleme sekansı sırasında başlatılabilir ve işletim sisteminden bağımsız olarak çalışabilir.

 **NOT:** Mevcut platform yapılandırmaları, Yaşam Döngüsü Denetleyicisi tarafından sağlanan tüm özellikleri desteklemeyebilir.

Yaşam Döngüsü Denetleyicisi'nin kurulumu, donanım ve ürün yazılımı yapılandırması ve işletim sisteminin dağıtımı hakkında daha fazla bilgi için support.dell.com/manuals adresindeki Yaşam Döngüsü Denetleyicisi belgelerine bakın.

iDRAC Ayarları Yardımcı Programı

iDRAC Ayarları yardımcı programı UEFI kullanılarak iDRAC parametrelerinin kurulumunu yapmak ve yapılandırmak için bir arabirimdir. iDRAC Ayarları Yardımcı Programını kullanarak çeşitli iDRAC parametrelerini etkinleştirebilir veya devre dışı bırakabilirsiniz.

 **NOT:** iDRAC Ayarları Yardımcı Programı'nın bazı özelliklerine erişim için iDRAC7 Kurumsal lisans yükseltmesi gerekir.

iDRAC kullanımı hakkında daha fazla bilgi için dell.com/support/manuals adresindeki, **Yazılım** → **Sistem Yönetimi** → **Dell Uzaktan Erişim Denetleyicileri** altındaki *iDRAC7 Kullanım Kılavuzu*'na bakın.

iDRAC Ayarları Yardımcı Programına Girme

1. Yönetilen sisteminizi açın veya yeniden başlatın.
2. Açılışta otomatik sınama (POST) esnasında <F2> tuşuna basın.
3. **System Setup Main Menu** (Sistem Kurulumu Ana Menüsü) sayfasında, **iDRAC Settings** (iDRAC Ayarları) ögesine tıklayın. iDRAC Settings (iDRAC Ayarları) ekranı görüntülenir.

Blade Bileşenlerini Takma

Önerilen Araçlar

Bu bölümdeki prosedürleri yapmak için aşağıdaki öğelere ihtiyaç duyabilirsiniz.

- 1 ve 2 numaralı Phillips tornavidalar
- T8 ve T10 Torx tornavidalar
- Topraklama bilekliği

Bir Blade'in Çıkarılması ve Takılması

⚠ DİKKAT: Pek çok tamir işlemi yalnızca sertifikalı servis teknisyeni tarafından gerçekleştirilmelidir. Sorun giderme işlemlerini ve basit tamirleri sadece ürün belgenizde belirtildiği gibi veya destek ekibinin çevrimiçi olarak ya da telefonla belirttiği gibi gerçekleştirmelisiniz. Dell tarafından yetkilendirilmemiş servisten kaynaklanan zararlar, Dell garantisi kapsamında değildir. Ürünle birlikte gelen güvenlik talimatlarını okuyun ve uygulayın.

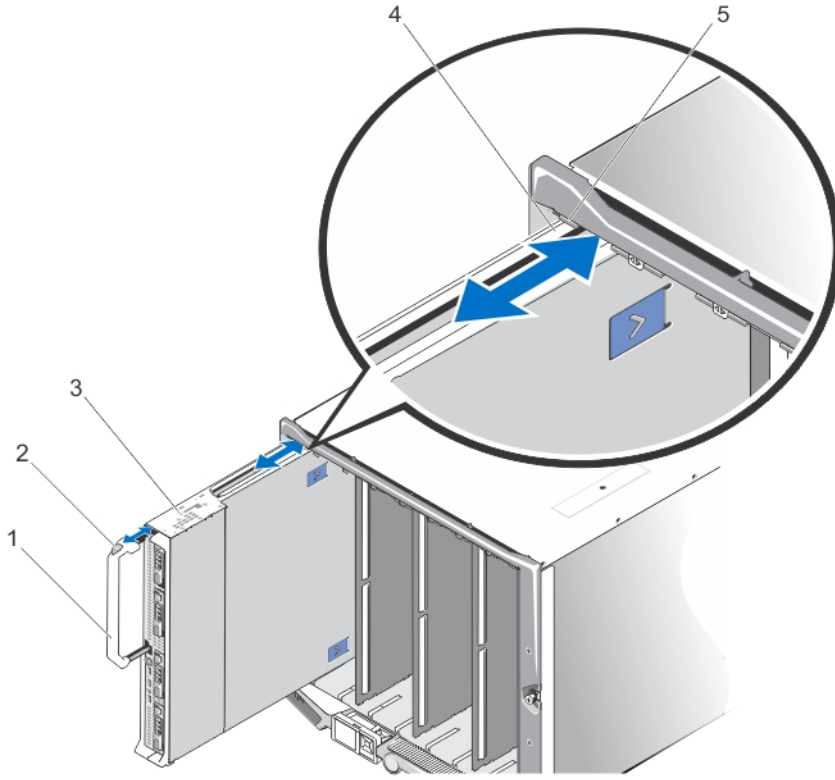
Blade'i Çıkarma

1. İşletim sistemi komutlarını ya da CMC'yi kullanarak blade'i kapatın ve blade'nin gücünün kapalı olduğundan emin olun. Blade kapatıldığında, ön panel güç göstergesi kapalı konumda olur.
2. Blade'leri tam boy blade yuvası 3 veya 4'ten çıkartmadan önce, LCD ekranın kazayla zarar görmesini önlemek için LCD paneli saklama konumuna getirin.
3. Kolun üzerindeki serbest bırakma düğmesine basın.
4. Blade'in kilidini muhafazadan açmak için kolu dışarı doğru çekin.
5. Blade'i muhafazadan dışarı kaydırın.

⚠ DİKKAT: G/Ç konektör pimlerini korumak için, blade kasadan çıkarıldıktan sonra G/Ç konektör kapağını her zaman takın.

6. G/Ç konektör kapağını G/Ç konektörünün üzerine takın.

⚠ DİKKAT: Tam boy blade'yi muhafazadan kalıcı olarak çıkarıyorsanız, iki adet yarım boy blade yuvası kapağı takın. Sistemi blade yuvası kapakları takılı değilken uzun süre çalıştırmak, muhafazanın aşırı ısınmasına neden olabilir.



Rakam 3. Bir Blade'in Çıkartılması ve Takılması

1. blade kolu
2. serbest bırakma düğmesi
3. blade
4. blade'deki (ya da boş blade kartındaki) kılavuz rayı
5. muhafazadaki kılavuz rayı

Bir Tam Boy Blade'yi Takma

1. Eğer yeni bir blade takıyorsanız, G/Ç konektörlerinden plastik kapağı çıkartın ve ileride kullanmak üzere saklayın.
2. Kolu blade'in sol tarafına getirmek için blade'in yerini ayarlayın.
3. 3 ya da 4 numaralı yuvalara tam boy blade takıyorsanız, LCD ekranın kazayla zarar görmesini önlemek için, LCD modülünü yatay koruma konumuna çevirin.
4. Kılavuz rayını kasanın üst tarafında muhafazadaki plastik kılavuzlar arasına oturacak şekilde hizalayın.
5. Kol yerine oturana ve blade'i yerine kilitleyene kadar blade'i muhafazaya itin.

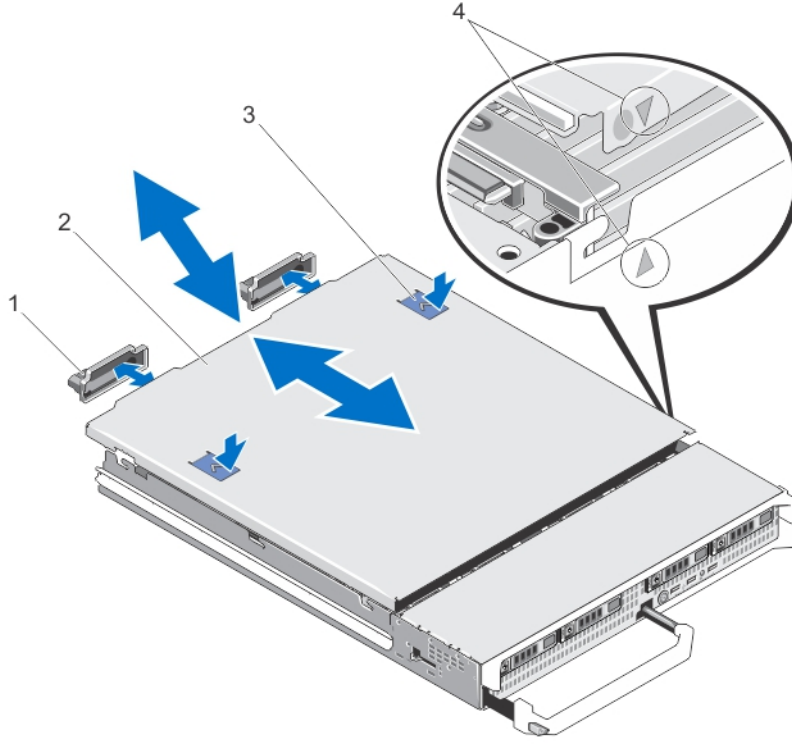
Blade'i Açma ve Kapama

Blade'i Açma

- ⚠ **DİKKAT:** Pek çok tamir işlemi yalnızca sertifikalı servis teknisyeni tarafından gerçekleştirilmelidir. Sorun giderme işlemlerini ve basit tamirleri sadece ürün belgenizde belirtildiği gibi veya destek ekibinin çevrimiçi olarak ya da telefonla belirttiği gibi gerçekleştirmelisiniz. Dell tarafından yetkilendirilmemiş servisten kaynaklanan zararlar, Dell garantisi kapsamında değildir. Ürünle birlikte gelen güvenlik talimatlarını okuyun ve uygulayın.

NOT: Sistemin içindeki bileşenler üzerinde çalışırken her zaman statik bir minder ve statik bileklik kullanmanız tavsiye edilir.

1. Bıçağı kasadan çıkarın.
2. G/Ç konektör kapağını kurun.
3. Serbest bırakma düğmelerine basın ve kapağı blade'in arkasına doğru kaydırın.
4. Kapağı dikkatlice blade'den kaldırın.



Rakam 4. Blade'i Açma ve Kapama

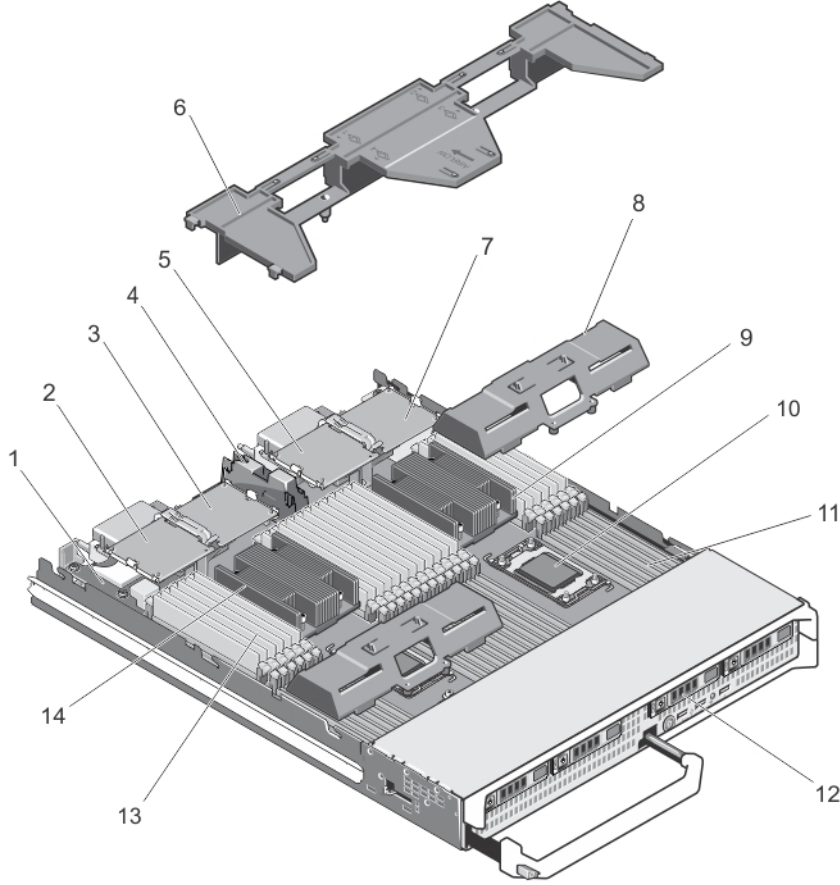
- | | |
|----------------------------------|--------------------------------------|
| 1. G/Ç konektör kapakları (2) | 2. blade kapağı |
| 3. serbest bırakma düğmeleri (2) | 4. kapak hizalama pimleri ve dişleri |

Blade'i Kapama

1. Blade'in içinde hiçbir aracın ya da parçanın kalmadığından emin olun.
2. Kasanın kenarındaki dişleri, kapağın iç kısımlarındaki kapak hizalama pimleriyle aynı hizaya getirin.
3. Kapağı kasaya doğru indirin.
4. Kapağı yerine oturana kadar kaydırın.
Düğüün yerleřtirilmiř bir kapak kasanın yüzeyi ile aynı seviyededir.

Blade'in İçi

⚠ **DİKKAT:** Pek çok tamir işlemi yalnızca sertifikalı servis teknisyeni tarafından gerçekleştirilmelidir. Sorun giderme işlemlerini ve basit tamirleri sadece ürün belgenizde belirtildiği gibi veya destek ekibinin çevrimiçi olarak ya da telefonla belirttiği gibi gerçekleştirmelisiniz. Dell tarafından yetkilendirilmemiş servisten kaynaklanan zararlar, Dell garantisi kapsamında değildir. Ürünle birlikte gelen güvenlik talimatlarını okuyun ve uygulayın.



Rakam 5. Blade'in İçi

- | | | | |
|-----|------------------------------------|-----|------------------------------------|
| 1. | yönetim yükseltici kartı | 2. | opsiyonel ara kat kartı 1 - Yapı C |
| 3. | opsiyonel ara kat kartı 2 - Yapı B | 4. | ara kat kartı destek braketi |
| 5. | opsiyonel ara kat kartı 3 - Yapı C | 6. | soğutma örtüsü |
| 7. | opsiyonel ara kat kartı 4 - Yapı B | 8. | işlemci/DIMM dolgu eki |
| 9. | ısı alıcısı (işlemci 2 için) | 10. | işlemci yuvası 3 |
| 11. | bellek yuvaları (48) | 12. | sabit sürücüler (4) |
| 13. | bellek modülleri (48) | 14. | ısı emicisi (işlemci 1 için) |

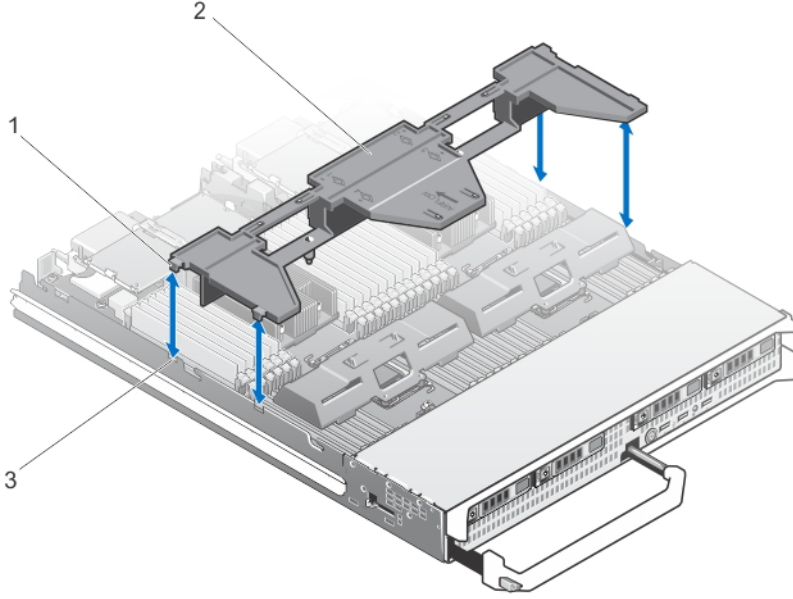
Soğutma Örtüsü

Soğutma örtüsü, bellek modüllerini örter ve hava akışını sisteme yönlendirir.

Soğutma Örtüsünü Çıkarma

- ⚠ **DİKKAT:** Pek çok tamir işlemi yalnızca sertifikalı servis teknisyeni tarafından gerçekleştirilmelidir. Sorun giderme işlemlerini ve basit tamirleri sadece ürün belgenizde belirtildiği gibi veya destek ekibinin çevrimiçi olarak ya da telefonla belirttiği gibi gerçekleştirmelisiniz. Dell tarafından yetkilendirilmemiş servisten kaynaklanan zararlar, Dell garantisi kapsamında değildir. Ürünle birlikte gelen güvenlik talimatlarını okuyun ve uygulayın.
- ⚠ **DİKKAT:** Soğutma örtüsü takılı değilken sisteminizi asla çalıştırmayın. Sistem kısa bir süre içinde ısınabilir ve bu da sistemin kapanmasına ve veri kaybına yol açar.

1. Bıçağı kasadan çıkarın.
2. Bıçağı açın.
3. Soğutma örtüsünü blade kasasının yanında her iki uçtan tutun ve yukarı ve blade'den uzağa kaldırın.



Rakam 6. Soğutma Örtüsünü Çıkarma ve Takma

1. tırnaklar (4)
2. soğutma örtüsü
3. kasadaki yuvalar (4)

Soğutma Örtüsünü Takma



DİKKAT: Pek çok tamir işlemi yalnızca sertifikalı servis teknisyeni tarafından gerçekleştirilmelidir. Sorun giderme işlemlerini ve basit tamirleri sadece ürün belgenizde belirtildiği gibi veya destek ekibinin çevrimiçi olarak ya da telefonla belirttiği gibi gerçekleştirmelisiniz. Dell tarafından yetkilendirilmemiş servisten kaynaklanan zararlar, Dell garantisi kapsamında değildir. Ürünle birlikte gelen güvenlik talimatlarını okuyun ve uygulayın.

1. Soğutma örtüsü üzerindeki tırnakları kasa üzerindeki sabitleme yuvaları ile hizalayın.
2. Tırnaklar güvenli biçimde blade kasası üstündeki yuvalara yerleşinceye dek soğutma örtüsünü aşağı indirin.
3. Bıçağı kapatın.
4. Bıçağı kasaya takın.

Sabit Sürücüler/SSD'ler

- Sistem en fazla dört adet 2.5 inç SAS sabit sürücü veya iki adet PCIe SSD'yi destekler.
- Tüm sürücüler, SSD/SAS sabit sürücü arka panelinden sistem kartına bağlanır.
- Sabit sürücüler/PCIe SSD'ler; sabit sürücü yuvalarına uyumlu, sistem çalışır durumdayken takılıp çıkartılabilen özel sürücü taşıyıcılara monte edilir.
- Boş sürücü yuvalarının tamamına sabit sürücü kapakları takılmış olmalıdır.

Aşağıdaki tablo, desteklenen sabit sürücü/SSD yapılandırmalarını listelemektedir.

Tablo 1. Desteklenen Sabit Sürücü/Denetleyici Kartı/Sürücü Arka Paneli Yapılandırmaları

Sürücü Adedi	Sürücü Doldurma		Takılan Depolama Denetleyicisi Kartı Türü		Takılan arka panel	
	Sürücü Yuvası 0	Sürücü Yuvası 1	MiniPERC CARD Konektör	PCIe EXTENDER Konektör	Sistem Kartı Arka Panel KonektörüJ_BP0	Sistem Kartı Arka Panel KonektörüJ_BP1
Dört	İki adet SAS sabit sürücü	İki adet SAS sabit sürücü	Depolama denetleyicisi kartı	-	Dört yuvalı SAS sürücüsü arka paneli	
Dört	İki adet SAS sabit sürücü	İki adet PCIe SSD	Depolama denetleyicisi kartı	PCIe genişletme kartı	İki adet sürücü yuvasına sahip SAS sabit sürücü arka paneli	İki adet sürücü yuvasına sahip PCIe SSD arka paneli
İki	İki adet SAS sabit sürücü	-	Depolama denetleyicisi kartı	-	İki adet sürücü yuvasına sahip SAS sabit sürücü arka paneli	-



NOT: Dört adet sürücü yuvasına sahip SAS sürücüsü arka paneli J_BP0 ve J_BP1 ile etiketli sistem kartı konektörlerine takılır.



NOT: Sürücü yuvası 0'a takılan SAS sabit sürücüsü arka paneli (iki adet sürücü yuvası bulunan) J_BP0 ile işaretli sistem kartına takılır. PCIe SSD için PCIe SSD arka paneli (iki adet sürücü yuvası bulunan) J_BP1 ile işaretli sistem kartı konektörüne takılır.



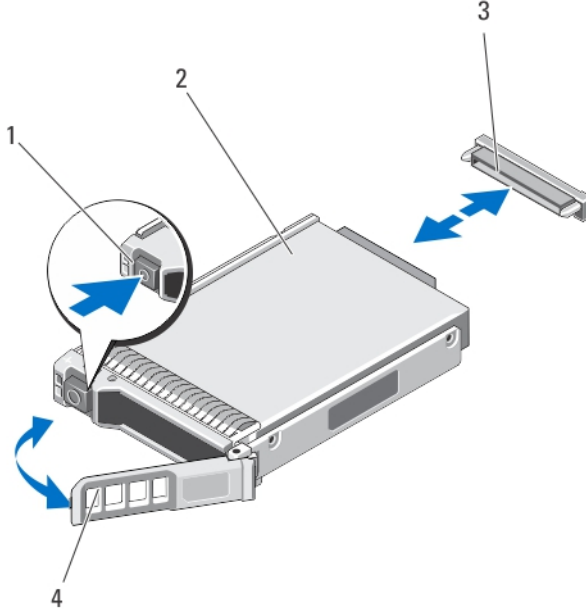
NOT: J_BP0, J_BP1, MiniPERC CARD ve PCIe EXTENDER konektörlerini sistem kartına yerleştirmek için, Sistem Kartı Konektörleri'ne bakın.

Bir Sabit Sürücüyü/PCIe SSD'yi Çıkarma

⚠ DİKKAT: Pek çok tamir işlemi yalnızca sertifikalı servis teknisyeni tarafından gerçekleştirilmelidir. Sorun giderme işlemlerini ve basit tamirleri sadece ürün belgenizde belirtildiği gibi veya destek ekibinin çevrimiçi olarak ya da telefonla belirttiği gibi gerçekleştirmelisiniz. Dell tarafından yetkilendirilmemiş servisten kaynaklanan zararlar, Dell garantisini kapsamında değildir. Ürünle birlikte gelen güvenlik talimatlarını okuyun ve uygulayın.

✍ NOT: Bütün işletim sistemleri tak çıkar kurulumunu desteklemez. İşletim sisteminiz ile birlikte gelen belgelere bakın.

1. Sabit sürücüyü/PCIe SSD'yi çevrimdışı hale getirin ve sürücü taşıyıcısı üzerinde bulunan göstergeleri kodları sürücünün güvenli çıkarılabilirliğine yönelik işaret verene kadar bekleyin.
Göstergeler kapandığında sürücü çıkarma işlemi için hazırdır.
Sürücüyü çevrim dışı hale getirme hakkında daha fazla bilgi için işletim sistemi belgelerinize bakın.
2. Sürücüyü serbest bırakmak için sabit sürücü/PCIe SSD taşıyıcı kolunu açın.
3. Disk bölmesinden çıkana dek sabit sürücü/PCIe SSD taşıyıcı kolunu kaydırın.
Sabit sürücüyü/PCIe SSD'yi kalıcı olarak çıkarıyorsanız bir kapak eki takın.



Rakam 7. Sabit Sürücüyü/PCIe SSD'yi Çıkarma ve Takma

- | | |
|--|--|
| 1. serbest bırakma düğmesi | 2. sabit sürücü/PCIe SSD |
| 3. sürücü konektörü (sabit sürücüde/PCIe SSD arka panelinde) | 4. sabit sürücü/PCIe SSD taşıyıcı kolu |

Sabit Sürücüyü/PCIe SSD'yi Takma

⚠ DİKKAT: Takılıp çıkarılabilen yedek bir sabit sürücü/PCIe SSD takılı iken ve sistem açıkken, sabit sürücü otomatik olarak yeniden oluşturmaya başlar. Yedek sabit sürücünün/PCIe SSD'nin boş olduğundan veya üstüne yazılmasında sakınca olmayan bilgiler içerdiğinden emin olun. Yedek sabit sürücüde/PCIe SSD'de bulunan bütün bilgiler sabit sürücü kurulduktan hemen sonra silinir.



NOT: Bütün işletim sistemleri tak çıkar kurulumunu desteklemez. İşletim sisteminiz ile birlikte gelen belgelere bakın.

1. Sabit sürücü/PCIe SSD taşıyıcı kolunu açın.
2. Sabit sürücü/PCIe SSD taşıyıcısını sürücü yuvasına yerleştirin. Sabit sürücü/PCIe SSD taşıyıcısı üzerindeki kanalı blade üzerindeki uygun sürücü yuvasına dikkatlice hizalayın.
3. Taşıyıcı sabit sürücüye/PCIe SSD arka paneline bağlanıncaya kadar sabit sürücü/PCIe SSD taşıyıcısını yuvanın içine doğru bastırarak yerleştirin.
4. Sabit sürücüyü/PCIe SSD'yi yerine kilitlenceye dek yuvaya bastırarak sabit sürücü/PCIe SSD taşıyıcısını kapalı konuma döndürün.
Sürücü doğru takıldıysa, durum LED göstergesi yeşil renkli yanar. Sabit sürücü/PCIe SSD taşıyıcısı LED göstergesi sürücü yeniden oluşturulurken yeşil renkli yanıp söner.

Sabit Sürücüye/PCIe SSD'ye Bakım Yapmak için Kapatma Prosedürü

Bu kısım yalnızca blade'in bir sabit sürücüye/PCIe SSD'ye bakım yapma amacıyla kapatılması gerektiği durumlar için geçerlidir. Çoğu durumda, sabit sürücü/SSD'ye blade açıkken bakım yapılabilir.



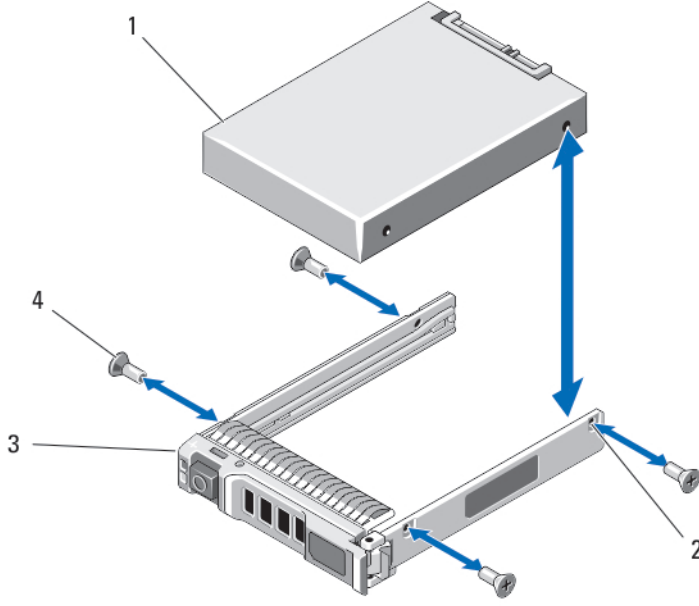
DİKKAT: Bir sabit sürücüye/PCIe SSD'ye bakım yaparken blade'i kapatmanız gerekirse sabit sürücüyü/PCIe SSD'yi çıkartmadan önce blade'in güç göstergesinin kapanması için 30 saniye kadar bekleyin. Aksi durumda, sabit sürücü/PCIe SSD, yeniden takıldıktan ve blade yeniden başlatıldıktan sonra algılanmayacaktır.

Önyükleme Sürücüsünü Yapılandırma

Sistemin önyüklediği sürücü veya cihaz, Sistem Kurulumunda belirtilen sıra tarafından belirlenir.

Sabit Sürücüyü/PCIe SSD'yi Sabit Sürücü/PCIe SSD Taşıyıcısından Çıkarma

1. Sabit sürücü/PCIe SSD taşıyıcısındaki kaydırma raylarından dört vidayı sökün.
2. Sabit sürücüyü kaldırarak sabit sürücü/PCIe SSD taşıyıcısından çıkartın.



Rakam 8. Bir Sabit Sürücüyü/PCle SSD'yi Sabit Sürücü/PCle SSD Taşıyıcısına Takma ve Çıkarma

- | | |
|-------------------------------------|-----------------------|
| 1. sabit sürücü/PCle SSD | 2. vida delikleri (4) |
| 3. sabit sürücü/PCle SSD taşıyıcısı | 4. vidalar (4) |

Sabit Sürücüyü/PCle SSD'yi Sabit Sürücü/PCle SSD Taşıyıcısına Takma

- Sürücü denetleme panelinin konektör ucu taşıyıcının arkasında olacak şekilde sabit sürücüyü/PCle SSD'yi sabit sürücü/PCle SSD taşıyıcısına takın.
- Sabit sürücüdeki/PCle SSD'deki vida deliklerini, sabit sürücü/PCle SSD taşıyıcısındaki deliklerle aynı hizaya getirin. Doğru hizalandıklarında, sabit sürücünün/PCle SSD'nin arkası sürücü taşıyıcısının arkasıyla tam olarak birbirine oturacaktır.

⚠ DİKKAT: Sürücü veya taşıyıcıya zarar vermemek için vidaları gereğinden fazla sıkmayın.

- Sabit sürücüyü/PCle SSD'yi sabit sürücü/PCle SSD taşıyıcısına sabitlemek için dört adet vidayı sıkın.

Sabit Sürücü/SSD Arka Paneli

Yapılandırmanıza bağlı olarak:

Dört adet SAS sabit sürücü sistemi	Bir adet tam boy SAS sabit sürücü arka panelini destekler
Dört adet sürücü sistemi (iki SAS sürücüsü ve iki PCle SSD)	Bir adet yarım boy SAS sabit sürücü arka paneli ve bir adet yarım boy PCle SSD arka panelini destekler
İki adet SAS sabit sürücü sistemi	Bir adet yarım boy SAS sabit sürücü arka panelini destekler



NOT: Desteklenen sabit sürücü/SSD ve sürücü arka paneli yapılandırmaları hakkında daha fazla bilgi için bkz. Sabit Sürücüler/SSD'ler.

Sabit Sürücü/SSD Arka Panelini Çıkartma



DİKKAT: Pek çok tamir işlemi yalnızca sertifikalı servis teknisyeni tarafından gerçekleştirilmelidir. Sorun giderme işlemlerini ve basit tamirleri sadece ürün belgenizde belirtildiği gibi veya destek ekibinin çevrimiçi olarak ya da telefonla belirttiği gibi gerçekleştirmelisiniz. Dell tarafından yetkilendirilmemiş servisten kaynaklanan zararlar, Dell garantisi kapsamında değildir. Ürünle birlikte gelen güvenlik talimatlarını okuyun ve uygulayın.

1. Bıçağı kasadan çıkarın.
2. Bıçağı açın.

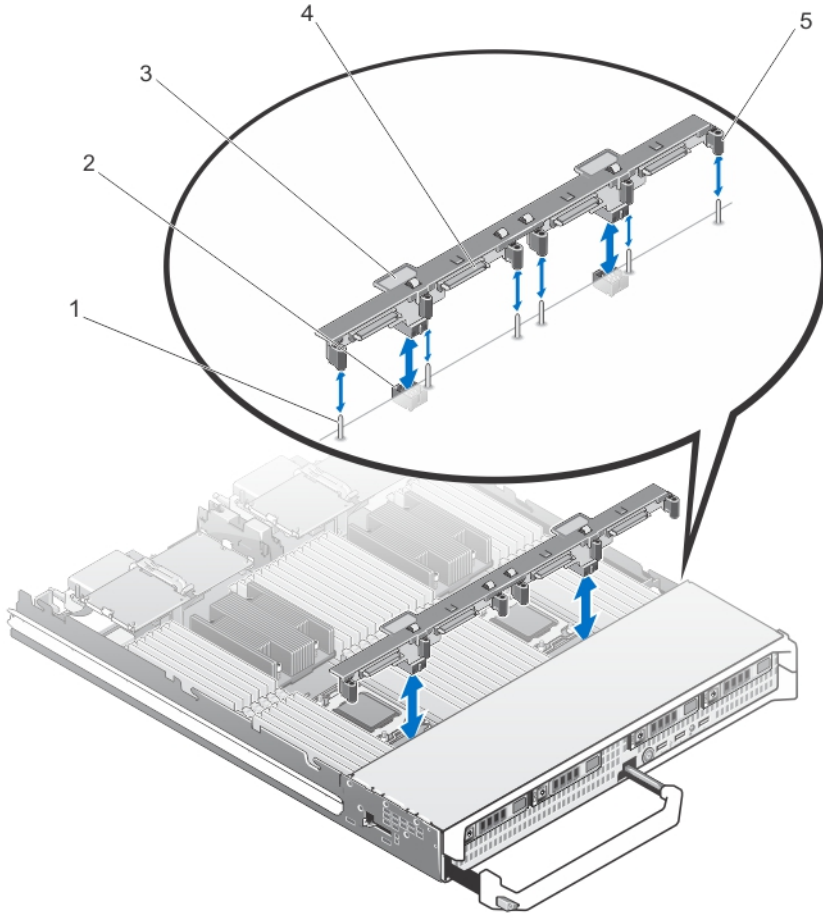


DİKKAT: Çıkartmadan önce her sabit sürücünün/SSD'inin numarasını not etmeli ve geçici olarak etiketlemelisiniz, böylece bunları yeniden aynı konumlara yerleştirebilirsiniz.



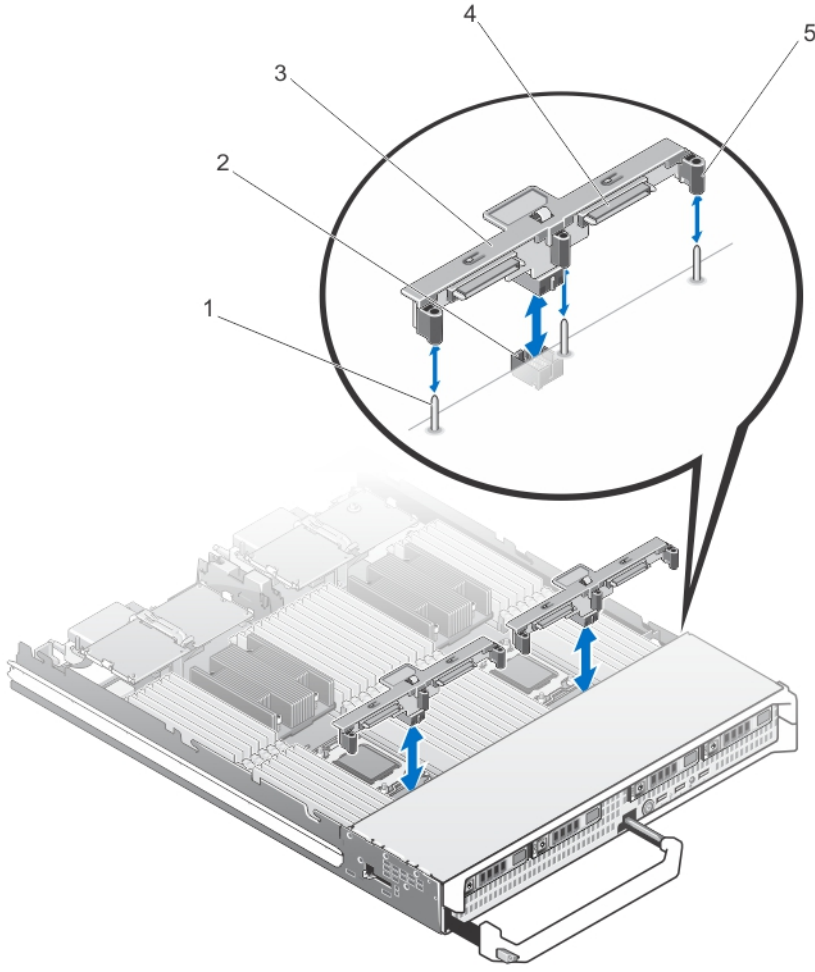
DİKKAT: Sürücülerin ve arka panelin hasar görmesini önlemek için, sabit sürücü/SSD arka panelini sökmeden önce sabit sürücülerini/SSD'leri sistemden çıkarmanız gerekir.

3. Sabit sürücülerini/SSD'leri çıkartın.
4. Blade kasasının yanındaki arka panelin her iki kenarını tutun ve arka paneli blade'den kaldırın.



Rakam 9. Sabit Sürücü/SSD Arka Panelini (Tam Boy) çıkartma

1. Kılavuz pimleri (6)
2. arka panel konektörleri (2)
3. sabit sürücü/SSD arka paneli
4. sabit sürücü/SSD arka panel konektörleri (4)
5. kılavuzlar (6)



Rakam 10. Sabit Sürücü/SSD Arka Panelini (Tam Boy) çıkartma ve takma

- | | |
|---------------------------------|--------------------------------------|
| 1. kılavuz pimleri (3) | 2. arka panel konektörü |
| 3. sabit sürücü/SSD arka paneli | 4. sabit sürücü/SSD konektörleri (2) |
| 5. kılavuzlar (3) | |

Sabit Sürücü/SSD Arka Panelini Takma

1. Bıçağı kasadan çıkarın.
2. Bıçağı açın.
3. Sabit sürücü/SSD arka panelindeki kılavuzları sistem kartındaki kılavuz pimleri ile hizalayın.
4. Arka paneldeki konektörler ve sistem kartı tam olarak geçene kadar arka panele bastırın.
5. Sabit sürücüleri/SSD'leri eski konumlarına takın.
6. Bıçağı kapatın.
7. Bıçağı kasaya takın.

G/Ç Modül Ara Kat Kartları

Blade'ler çeşitli isteğe bağlı ara kat kartını destekler. Takılıysa, ara kartın/kartların denk G/Ç modülü/modülleri ile birlikte kullanılması gerekir.

G/Ç modüllerine ilişkin daha fazla bilgi için, support.dell.com/manuals adresinde bulunan *M1000e Kasası Kullanıcı El Kitabı* kısmındaki "G/Ç Modüllerinin Takılmasına Yönelik Kılavuzlar" bölümüne bakın.

Ara Kat Kartı Kurulum Yönergeleri

Blade en fazla dört ara kat kartını destekler:

- Ara kat kart yuvası C, Yapı C'yi destekler. Bu kart, G/Ç modülü bölmeleri C1 ve C2'ye takılı G/Ç modüllerinin yapı tipiyle eşleşmelidir.
- Ara kat kart yuvası B, Yapı B'yi destekler. Bu kart, G/Ç modülü bölmeleri B1 ve B2'ye takılı G/Ç modüllerinin yapı tipiyle eşleşmelidir.

Blade SFF ara kat kartlarını destekler. x8 PCIe Gen 3 kartları desteklenir.

Ara Kat Kartını Çıkarma



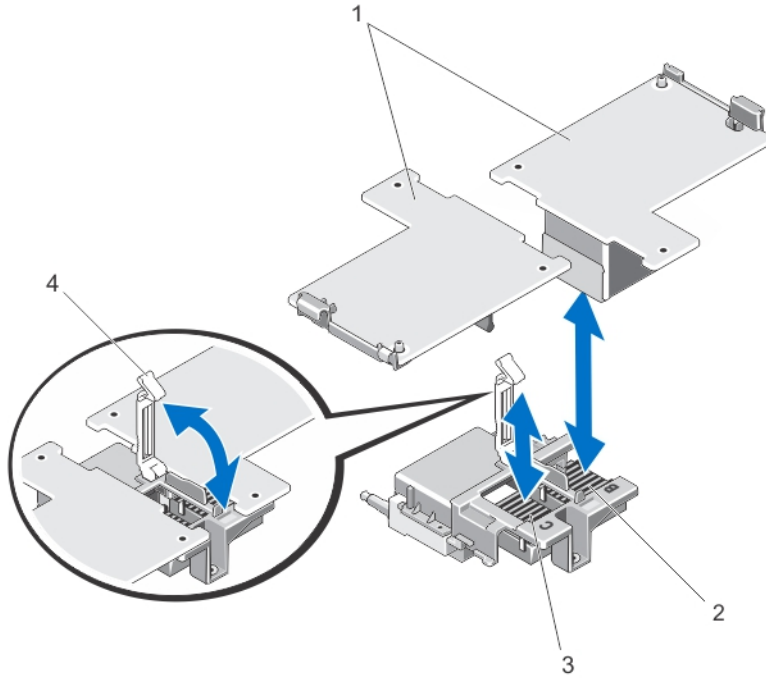
DİKKAT: Pek çok tamir işlemi yalnızca sertifikalı servis teknisyeni tarafından gerçekleştirilmelidir. Sorun giderme işlemlerini ve basit tamirleri sadece ürün belgenizde belirtildiği gibi veya destek ekibinin çevrimiçi olarak ya da telefonla belirttiği gibi gerçekleştirmelisiniz. Dell tarafından yetkilendirilmemiş servisten kaynaklanan zararlar, Dell garantisi kapsamında değildir. Ürünle birlikte gelen güvenlik talimatlarını okuyun ve uygulayın.

1. Bıçağı kasadan çıkarın.
2. Bıçağı açın.
3. Mandaldaki çıkıntılı alana baş parmağınızla bastırarak ve sabitleme mandalının çıkıntılı ucunu kaldırarak kart sabitleme mandalını açın.



DİKKAT: Ara kat kartı yalnızca kenarlarından tutun.

4. Ara kat kartını sistem kartından yukarı ve uzağa doğru kaldırın.
5. Sabitleme mandalını kapatın.
6. Bıçağı kapatın.
7. Bıçağı kasaya takın.



Rakam 11. Ara Kat Kartının Çıkarılması ve Takılması

- | | |
|-------------------------------|-------------------------------|
| 1. ara kat kartları (2) | 2. Yapı B ara kat kart yuvası |
| 3. Yapı C ara kat kart yuvası | 4. sabitleme mandalı |

Bir Ara Kat Kartı Takma

⚠ DİKKAT: Pek çok tamir işlemi yalnızca sertifikalı servis teknisyeni tarafından gerçekleştirilmelidir. Sorun giderme işlemlerini ve basit tamirleri sadece ürün belgenizde belirtildiği gibi veya destek ekibinin çevrimiçi olarak ya da telefonla belirttiği gibi gerçekleştirmelisiniz. Dell tarafından yetkilendirilmemiş servisten kaynaklanan zararlar, Dell garantisi kapsamında değildir. Ürünle birlikte gelen güvenlik talimatlarını okuyun ve uygulayın.

1. Bıçağı kasadan çıkarın.
2. Bıçağı açın.
3. Mandadaki çıkıntılı yere baş parmağınızla bastırarak ve mandalın ucunu kaldırarak sabitleme mandalını açın.
4. Varsa, konektör kapağını ara kat kartı yuvasından çıkarın.

✍ NOT: Ara kat kartı yalnızca kenarlarından tutun.

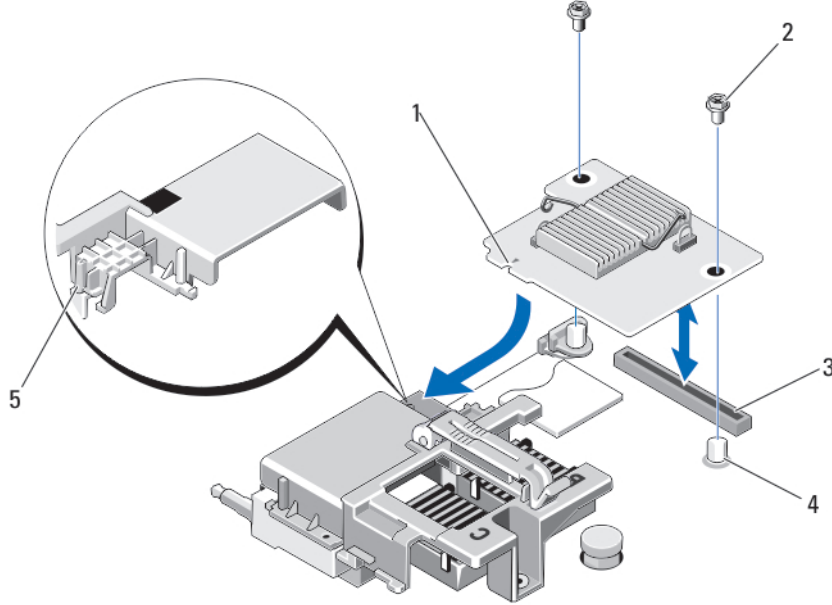
5. Ara kat kartları iki kart yuvasından birine girecek şekilde tasarlanmıştır. Ara kat kartının altındaki konektörü blade sistemi kartına karşılık gelen yuvala hizalamak için kartı döndürün.
6. Kartı tam olarak yerleşene ve kartın dış kenarındaki plastik klips blade kasasının üst kısmına yerleşene kadar yerine doğru indirin.
7. Ara kat kartı sabitlemek için sabitleme mandalını kapatın.
8. Bıçağı kapatın.
9. Bıçağı kasaya takın.

Ağ Ek Kartı/LOM Yükseltici Kartı

Ağ Ek Kartı/LOM Yükseltici Kartını Çıkarma

⚠ **DİKKAT:** Pek çok tamir işlemi yalnızca sertifikalı servis teknisyeni tarafından gerçekleştirilmelidir. Sorun giderme işlemlerini ve basit tamirleri sadece ürün belgenizde belirtildiği gibi veya destek ekibinin çevrimiçi olarak ya da telefonla belirttiği gibi gerçekleştirmelisiniz. Dell tarafından yetkilendirilmemiş servisten kaynaklanan zararlar, Dell garantisi kapsamında değildir. Ürünle birlikte gelen güvenlik talimatlarını okuyun ve uygulayın.

1. Bıçağı kasadan çıkarın.
2. Bıçağı açın.
3. Ağ Ek Kartı/LOM yükseltici kartını blade sistem kartına sabitleyen iki vidayı çıkartın.
4. Kartı sistem kartından kaldırın.
5. Bıçağı kapatın.
6. Bıçağı kasaya takın.



Rakam 12. Ağ Ek Kartı/LOM Yükseltici Kartını Çıkartma veya Takma

- | | |
|---|-------------------|
| 1. LOM yükseltici kartı | 2. vidalar (2) |
| 3. LOM yükseltici kart konektörü | 4. ayırıcılar (2) |
| 5. tırnak yansımaları (Ara Kat kartı konektörlerini kapatan plastik braket) | |

Ağ Ek Kartı/LOM Yükseltici Kartını Takma



DİKKAT: Pek çok tamir işlemi yalnızca sertifikalı servis teknisyeni tarafından gerçekleştirilmelidir. Sorun giderme işlemlerini ve basit tamirleri sadece ürün belgenizde belirtildiği gibi veya destek ekibinin çevrimiçi olarak ya da telefonla belirttiği gibi gerçekleştirmelisiniz. Dell tarafından yetkilendirilmemiş servisten kaynaklanan zararlar, Dell garantisi kapsamında değildir. Ürünle birlikte gelen güvenlik talimatlarını okuyun ve uygulayın.

1. Blade'i kasadan çıkarın.
2. Blade'i açın.
3. Ağ Ek Kartı/LOM yükseltici kartını takın:
 - a. Kart kenarındaki yuvaları ara kat kartı yuvalarını örten plastik braketteki yansıtma tırnakları ile hizalayın.
 - b. Kartı, kart konektörü sistem kartındaki ilgili konektöre yerleşene kadar yerine doğru indirin.
 - c. Kartı iki vidayla sabitleyin.
4. Blade'i kapatın.
5. Blade'i kasaya takın.

Yönetim Yükseltici Kartı

Yönetim yükseltici kartı iki SD kart yuvası ve katıştırılmış hipervizöre özel bir USB arabirimi sağlar. Bu kart aşağıdaki özellikleri sunar:

- Dahili Çift SD arabirimi — her iki yuvada SD kartlarını kullanarak aynalı bir yapılandırmayı korur ve yedekleme sağlar.
- Tek kart çalışması — tek kart çalışması desteklenir, ancak yedekleme sağlamaz.

SD Kartını Değiştirme



NOT: Alt kart yuvasındaki SD kartı birincil kart (SD1) ve üst kart yuvasındaki SD kartı ikincil karttır (SD2).

1. Sistem Kurulumu'na girin ve **Internal SD Card Port** (Dahili SD Kartı Bağlantı Noktası) seçeneğinin etkinleştirildiğinden emin olun.

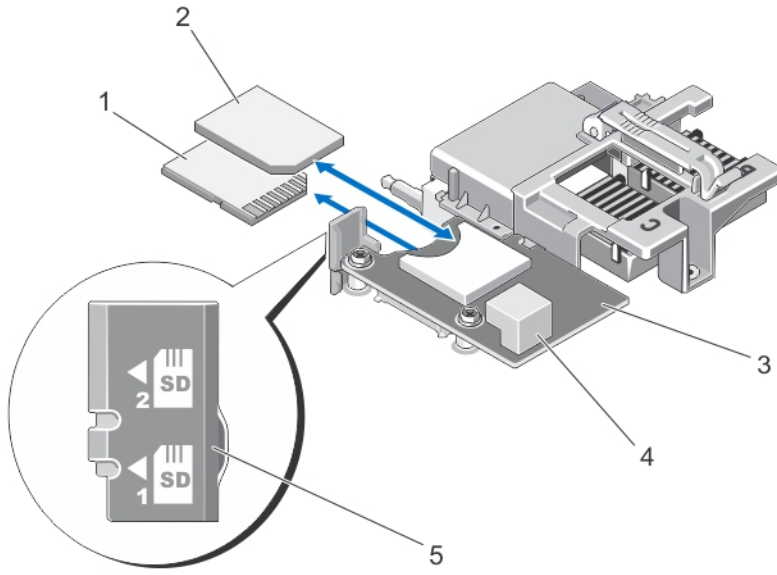


DİKKAT: Dahili SD Kart Yedeği seçeneği, sistem kurulumunun Entegre Cihazlar ekranında Ayna Modu olarak ayarlanmışsa, veri kaybından kaçınmak için adım 4 ile adım 6 arasındaki talimatları uygulayın.



NOT: SD kart arızası meydana geldiğinde, Sistem Kurulumundaki **Internal SD Card Redundancy** (Dahili SD Kartı Yedeklemesi) seçeneği devre dışı olarak ayarlanır ve dahili çift SD modülü kontrolörü sistemi uyarır. Bir sonraki önyüklemede, sistem arızayı gösteren bir mesaj görüntüler.

2. Bıçağı kasadan çıkarın.
3. **Internal SD Card Redundancy** (Dahili SD Kartı Yedeklemesi) seçeneği **Disabled** (Devre Dışı) olarak ayarlanmışsa, arızalı SD kartını yeni bir SD kartı ile değiştirin.
4. Bıçağı kasaya takın.
5. Sistem Kurulumuna girin ve **Internal SD Card Port** (Dahili SD Kartı Bağlantı Noktası) ve **Internal SD Card Redundancy** (Dahili SD Kartı Yedeklemesi) modunun etkinleştirildiğinden emin olun.
6. Yeni SD kartının düzgün çalışıp çalışmadığını kontrol edin.
Sorun devam ederse, bkz. [Yardım Alma](#).



Rakam 13. SD Kartını Deęiřtirme

1. SD kartı 1
2. SD kartı 2
3. yönetim yükseltici kartı
4. USB konektörü
5. SD kartı yuvası tanımlama numarası

Dahili USB Anahtarı

Blade bir USB flař bellek anahtarı için dahili bir USB konektör saęlar. USB bellek anahtarı bir önyükleme aygıtı, güvenlik anahtarı veya yığın depolama aygıtı olarak kullanılabilir. Dahili USB konektörünü kullanmak için, Sistem Kurulumundaki **Integrated Devices** (Tümleřik Aygıtlar) ekranında **Internal USB Port** (Dahili USB Baęlantı Noktası) seçeneęi etkinleřtirilmelidir.

USB bellek anahtarından önyükleme için, USB bellek anahtarını bir önyükleme görüntüsü ile yapılandırmanız ve ardından Sistem Kurulumundaki önyükleme sırasından USB bellek anahtarını seçmeniz gerekir. USB bellek anahtarında önyüklenebilir bir dosya oluřturma hakkında daha fazla bilgi için, USB bellek anahtarı ile birlikte verilen kullanıcı belgelerine bakın.

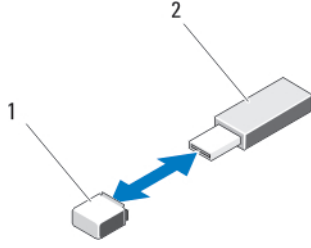
Dahili USB Anahtarını Deęiřtirme

⚠ **DİKKAT:** Pek çok tamir iřlemi yalnızca sertifikalı servis teknisyeni tarafından gerekleřtirilmelidir. Sorun giderme iřlemlerini ve basit tamirleri sadece ürün belgenizde belirtildięi gibi veya destek ekibinin evrimii olarak ya da telefonla belirttięi gibi gerekleřtirmelisiniz. Dell tarafından yetkilendirilmemiř servisten kaynaklanan zararlar, Dell garantisi kapsamında deęildir. Ürünle birlikte gelen güvenlik talimatlarını okuyun ve uygulayın.

⚠ **DİKKAT:** Blade'deki dięer paralar ile giriřimi engellemek için USB anahtarının uygun olan maksimum boyutları 15,9 mm genişlik x 57,15 mm uzunluk x 7,9 mm yüksekliktir.

1. Bıaęı kasadan ıkarın.
2. Bıaęı açın.
3. USB Konektörünü / USB anahtarını belirleyin.
4. Takılıysa, USB anahtarını ıkarın.
5. Yeni USB bellek anahtarını USB konektörüne takın.
6. Bıaęı kapatın.

7. Bıçağı kasaya takın.
8. Sistem Kurulumu'na girin ve USB anahtarının sistem tarafından algılandığını doğrulayın.



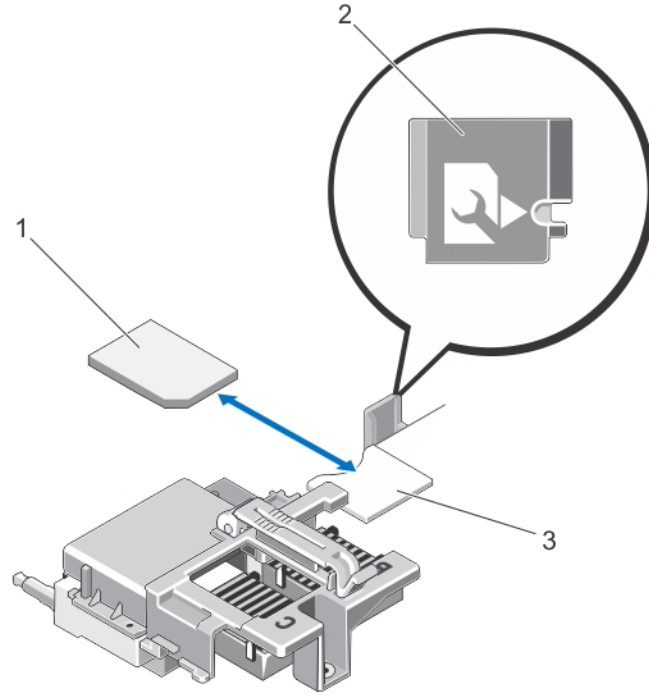
Rakam 14. USB Bellek Anahtarını Deęiřtirme

1. USB bellek anahtarını konektörü
2. USB bellek anahtarı

SD vFlash Kartı

SD vFlash Kartını Deęiřtirme

1. Bıçağı kasadan çıkarın.
2. Takılıysa, SD vFlash kartını kart yuvasından çıkarın.
 - NOT:** SD vFlash kartı yuvası LOM yükseltici kartı 1'in altında bulunur ve SD vFlash kart yuvası tanımlama etiketi ile tanımlanabilir.
3. SD vFlash kartını takmak için, SD kartının temas pimi ucunu, kart etiket tarafı yukarı bakacak şekilde VFlash ortam ünitesindeki kart yuvasına takın.
 - NOT:** Kartın doğru takılmasını sağlamak için yuva kamalıdır.
4. Kartı yuvada kilitlemek için kartın üzerinden içeriye doğru bastırın.
5. Bıçağı kasaya takın.



Rakam 15. SD vFlash Kartını Deęiřtirme

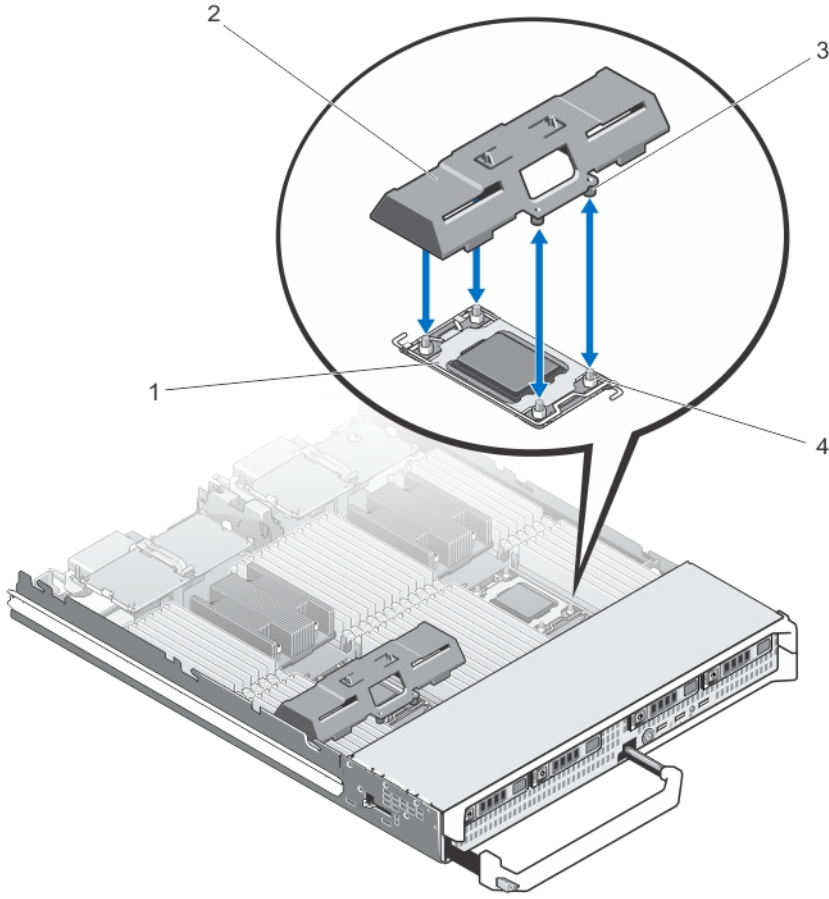
1. SD vFlash kartı
2. SD vFlash kartı yuvası tanımlama etiketi
3. SD vFlash kart yuvası

İřlemci/DIMM Dolgu Eki

⚠ **DİKKAT:** Bir iřlemciyi kalıcı olarak çıkarıyorsanız, sistemin uygun řekilde soęumasını saęlamak için boş sokete bir soket koruyucu bařlıęı ve bir iřlemci/DIMM kapaęı takmanız gerekir. İřlemci/DIMM kapaęı DIMM'ler ve iřlemci için boş soketler ięerir.

Bir İřlemci/DIMM Dolgu Ekini Çıkarma

1. Bıçaęı kasadan çıkarın.
2. Bıçaęı açın.
3. Soęutma örtüsünü çıkarın.
4. İřlemci/DIMM dolgu ekini sistemden kaldırarak çıkarın.



Rakam 16. İşlemci/DIMM Dolgu Ekinin Çıkarılması ve Takılması

- | | |
|-------------------|-------------------------------------|
| 1. işlemci soketi | 2. işlemci/DIMM dolgu eki |
| 3. tırnaklar (4) | 4. ısı emici sabitleme vidaları (4) |

Bir İşlemci/DIMM Dolgu Eki Takma

1. Bıçağı kasadan çıkarın.
2. Bıçağı açın.
3. Takılıysa, işlemci ve ısı emiciyi çıkartın
4. Sistem kartındaki işlemci/DIMM kapağını işlemci/DIMM kapağının tırnaklarındaki delikler blade sistem kartındaki ısı emici sabitleme vidalarıyla iç içe geçecek şekilde yerleştirin.
5. Soğutma örtüsünü takın.
6. Bıçağı kapatın.
7. Bıçağı kasaya takın.

İşlemciler

- Sisteminiz en fazla iki adet Intel Xeon işlemci E5-4600 ürün ailesini destekler.
- Çift işlemcili yapılandırma desteklenir.
- 95 W'ye kadar olan işlemciler için 67 mm; 95 W ve üzeri işlemciler için 87 mm genişliğe sahip ısı emiciler kullanın.
- Farklı Watt Değerine sahip işlemcileri karıştırmayın.

Şunları yaparken aşağıdaki prosedürü kullanın:

- Ek bir işlemci takma.
- Bir işlemciyi değiştirme.

İşlemciyi Çıkarma



DİKKAT: Pek çok tamir işlemi yalnızca sertifikalı servis teknisyeni tarafından gerçekleştirilmelidir. Sorun giderme işlemlerini ve basit tamirleri sadece ürün belgenizde belirtildiği gibi veya destek ekibinin çevrimiçi olarak ya da telefonla belirttiği gibi gerçekleştirmelisiniz. Dell tarafından yetkilendirilmemiş servisten kaynaklanan zararlar, Dell garantisini kapsamında değildir. Ürünle birlikte gelen güvenlik talimatlarını okuyun ve uygulayın.

1. Bıçağı kasadan çıkarın.
2. Bıçağı açın.



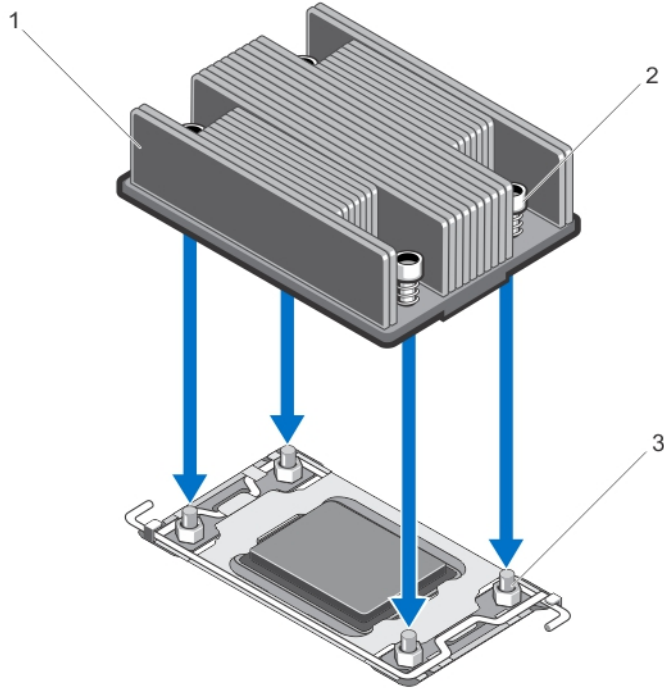
UYARI: İşlemci ve ısı emici aşırı ısınabilir. İşlemciye dokunmadan önce soğuması için yeteri kadar zaman geçtiğinden emin olun.

3. Soğutma örtüsünü çıkarın.



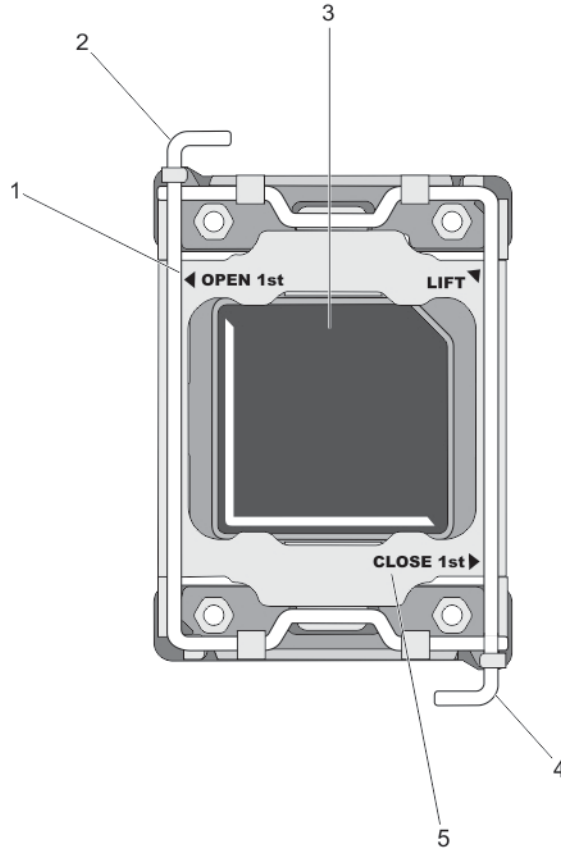
DİKKAT: İşlemciyi çıkarmayı planlamıyorsanız, ısı emicisini asla işlemciden ayırmayın. Uygun sıcaklık şartlarının korunması için ısı emicisi gereklidir.

4. Isı emicisini blade sistem kartına bağlayan sabitleme yuvalarını gevşetin.
5. Isı emiciyi çıkarın.






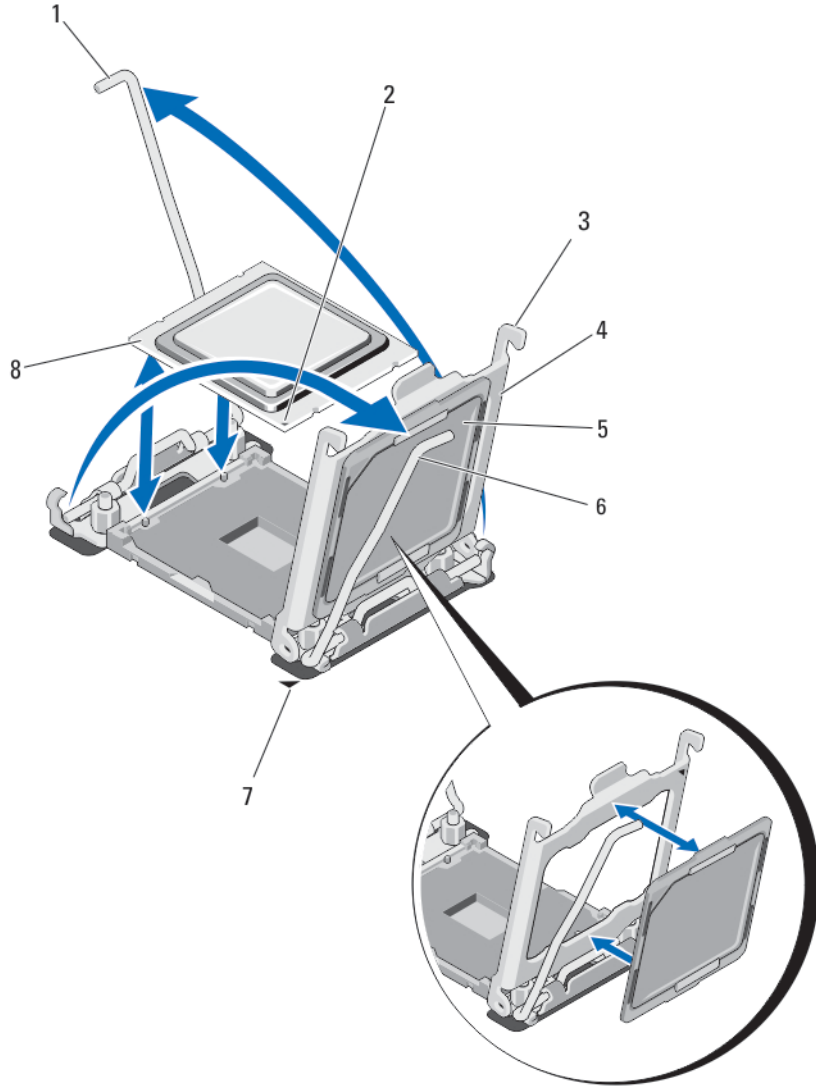
Rakam 17. Isı Emiciyi Çıkarma ve Takma

1. Isı emici
 2. Isı emici sabitleme yuvaları (4)
 3. Isı emici sabitleme vidaları (4)
6. Termal gresi işlemcinin veya koruyucunun yüzeyinden temizlemek için temiz ve tiftiksiz bir bez kullanın.
- ⚠ DİKKAT: İşlemci soketinde büyük baskı altında tutulur. Sıkıca tutulmazsa açma kolunun aniden yerinden çıkabileceğini unutmayın.**
7. Başparmağınızı nazikçe OPEN 1st ile işaretli etiketin yanındaki yuva serbest bırakma koluna yerleştirin ve aşağı bastırarak ve mandalın altınan çekerek kolü kilitli konumdan serbest bırakın. Yuva serbest bırakma kolunu yukarı döndürün.
8. Benzer şekilde CLOSE 1st ile işaretli etiketin yanındaki yuva serest bırakma kolunu kilitli konumdan serbest bırakın ve yuva serbest bırakma kolunu yukarı döndürün.



Rakam 18. İşlemci Koruması Açma ve Kapatma Kolu Sırası

1. OPEN 1stetiket
 2. ilk olarak açılacak kol
 3. işlemci
 4. ilk olarak kapatılacak kol
 5. CLOSE 1stetiket
9. İşlemci korumasındaki tırnağı tutun ve yukarı ve dışarı doğru döndürün.
10. Varsa, soket koruyucu kapağını işlemci korumasından çıkarın. Soket koruyucu kapağını çıkarmak için, kapağı işlemci korumasının içinden itin ve soket pimlerinin dışına hareket ettirin.
-  **NOT:** Soket koruyucu kapağını işlemci korumasına takmak/çıkarmak için işlemci korumasının açık konumda olması önerilir.
-  **DİKKAT:** Soket pinleri hassastır ve kalıcı olarak zarar görebilir. İşlemciyi soketten çıkarırken, soketeki pinleri bükmemeye dikkat edin.
11. İşlemciyi soketten ayırın ve soketin yeni işlemci için hazır olması amacıyla serbest bırakma kolunu yukarıda bırakın.
-  **DİKKAT:** Bir işlemciyi kalıcı olarak çıkarıyorsanız, sistemin uygun şekilde soğumasını sağlamak için boş sokete bir soket koruyucu başlığı ve bir işlemci/DIMM kapağı takmanız gerekir. İşlemci/DIMM kapağı DIMM'ler ve işlemci için boş soketler içerir.



Rakam 19. İşlemciyi Çıkarma ve Takma

- | | |
|-----------------------------------|---------------------------------|
| 1. soket serbest bırakma kolu 2 | 2. işlemcinin pim 1 köşesi |
| 3. tırnaklar (2) | 4. işlemci koruyucusu |
| 5. soket koruyucu kapağı | 6. soket serbest bırakma kolu 1 |
| 7. sistem kartındaki pim 1 köşesi | 8. işlemci |

İşlemci Takma

⚠ DİKKAT: Pek çok tamir işlemi yalnızca sertifikalı servis teknisyeni tarafından gerçekleştirilmelidir. Sorun giderme işlemlerini ve basit tamirleri sadece ürün belgenizde belirtildiği gibi veya destek ekibinin çevrimiçi olarak ya da telefonla belirttiği gibi gerçekleştirmelisiniz. Dell tarafından yetkilendirilmemiş servisten kaynaklanan zararlar, Dell garantisi kapsamında değildir. Ürünle birlikte gelen güvenlik talimatlarını okuyun ve uygulayın.

1. Mümkünse, işlemciyi/DIMM yuvasını çıkarın.
2. Mandalı açın ve soket serbest bırakma kollarını 90 derece yukarıya döndürün ve soket serbest bırakma kolunun tam olarak açık olduğundan emin olun.
3. İşlemci korumasındaki LIFT (KALDIR) işaretli etiketin yanındaki tırnağı tutun ve yukarı ve dışa doğru döndürün.
4. Varsa, soket koruyucu kapağını işlemci korumasından çıkarın. Soket koruyucu kapağını çıkarmak için, kapağı işlemci korumasının içinden itin ve soket pimlerinin dışına hareket ettirin.

✍ NOT: Soket koruyucu kapağını işlemci korumasına takmak/çıkarmak için işlemci korumasının açık konumda olması önerilir.

⚠ DİKKAT: İşlemcinin yanlış yerleştirilmesi, sistem kartı veya işlemcinin kalıcı olarak zarar görmesine neden olabilir. Soketteki pimlerin kıvrılmamasına dikkat edin.

⚠ DİKKAT: İşlemciyi yerine oturtmak için zorlamayın. İşlemci doğru yerleştirildiğinde, sokete kolayca oturur.

5. İşlemciyi sokete takın:
 - a. İşlemcinin bir köşesinde bulunan altın sarısı küçük üçgeni konumlandırarak işlemcinin pim-1 köşesini belirleyin. Bu köşeyi, sistem kartında karşılık gelen üçgen tarafından tanımlanan ZIF soketi köşesinin olduğu köşeye yerleştirin.
 - b. İşlemcinin pim-1 köşesini sistem kartının pim-1 köşesi ile hizalayın.
 - c. İşlemciyi sokete hafifçe yerleştirin.

Sistem bir ZIF işlemci soketi kullandığı için güç kullanmayın. İşlemci doğru bir şekilde yerleştirildiğinde minimal basınç ile sokete yerleşir.
 - d. İşlemci korumasını kapatın.
 - e. CLOSE 1st ile işaretli etiketin yanındaki yuva serbest bırakma kolunu yerine kilitlenene kadar döndürün.
 - f. Benzer şekilde, OPEN 1st ile işaretli etiketin yanındaki yuva serbest bırakma kolunu kilitli konumuna döndürün.

⚠ DİKKAT: Çok fazla termal gres uygulanması, taşan gresin işlemci soketi ile temas etmesine ve kirlenmesine neden olabilir.

6. Isı emicisini takın:

Şunları yapıyorsanız:

Bir ısı emicisini yeniden takma Isı emicisindeki mevcut termal gresi gidermek için temiz, tiftiksiz bir bez kullanın.

Bir işlemciyi yükseltme İşlemci ile birlikte tedarik edilen yeni bir ısı emicisi varsa, onu takın.


Bir işlemciyi yeniden takma İşlemciden herhangi bir termal gres kalıntısını temizleyin.

- a. İşlemci setinizle birlikte verilen ısı gres aplikatörünün paketini açın ve aplikatördeki ısı gresi yeni işlemcinin üst tarafının ortasına sürün.
 - b. Isı emicisini işlemcinin üzerine yerleştirin.
 - c. Isı emicisini blade sistemi kartına sabitlemek için, dört adet sabitleme vidasını sıkın.
7. Soğutma örtüsünü takın.
 8. Bıçağı kapatın.


9. Bıçağı kasaya takın.
Sistem başlatılınca, yeni bir işlemcinin varlığını algılar ve Sistem Kurulumu'nda sistem yapılandırmasını otomatik olarak değiştirir.
10. Sistem Kurulumu'na girmek için <F2> tuşuna basın ve işlemci bilgisinin yeni sistem yapılandırması ile uyumlu olduğunu doğrulayın.
11. Yeni işlemcinin düzgün çalıştığını doğrulamak için sistem tanılama araçlarını çalıştırın.
12. Sistem BIOS'unu güncelleyin.


Sistem Kartı


Sistem Kartını Çıkarma

 **DİKKAT:** Pek çok tamir işlemi yalnızca sertifikalı servis teknisyeni tarafından gerçekleştirilmelidir. Sorun giderme işlemlerini ve basit tamirleri sadece ürün belgenizde belirtildiği gibi veya destek ekibinin çevrimiçi olarak ya da telefonla belirttiği gibi gerçekleştirmelisiniz. Dell tarafından yetkilendirilmemiş servisten kaynaklanan zararlar, Dell garantisi kapsamında değildir. Ürünle birlikte gelen güvenlik talimatlarını okuyun ve uygulayın.

1. Bıçağı kasadan çıkarın.
2. Bıçağı açın.
3. Kartın arkasındaki G/Ç konektörü/konektörlerine bir G/O konektör kapağı takın.

 **UYARI:** İşlemci ve ısı emici aşırı ısınabilir. İşlemciye dokunmadan önce soğuması için yeterli kadar zaman geçtiğinden emin olun.

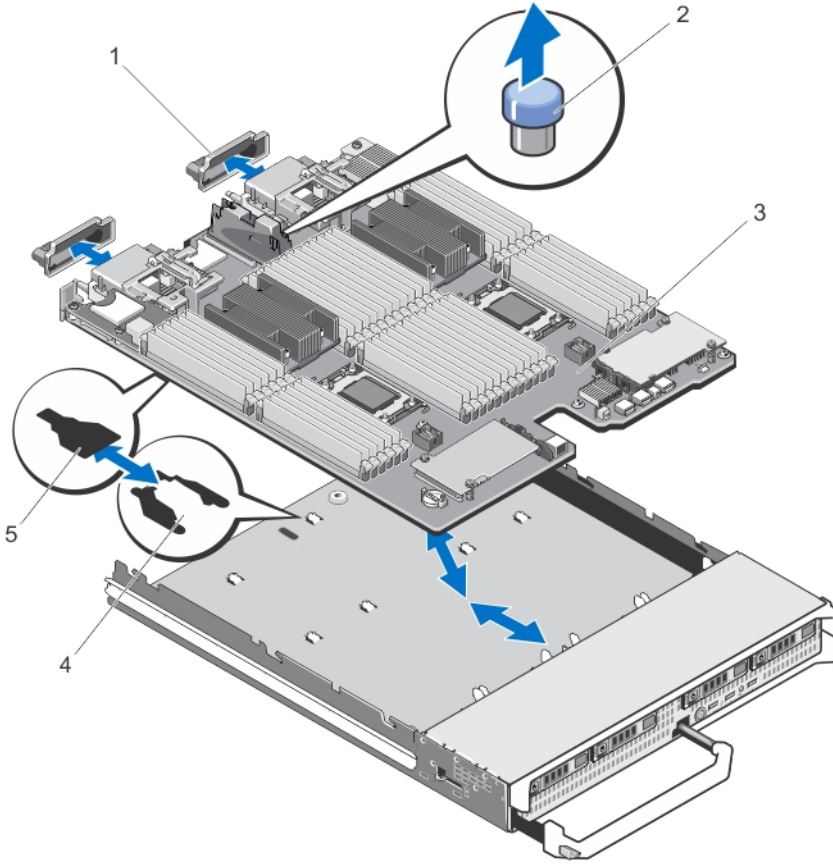
 **UYARI:** Sistem kapatıldıktan sonra bellek modülleri bir süre dokunulamayacak kadar sıcak kalır. Herhangi bir işlem yapmadan önce bellek modüllerinin soğuması için bir süre bekleyin. Bellek modüllerini kart kenarlarından tutun ve bellek modülleri üzerindeki bileşenlere dokunmaktan kaçının.

 **NOT:** Birden fazla sabit sürücüyü/SSD'yi çıkarıyorsanız, çıkartıklarınızı daha sonra yerlerine tekrar takabilmek için etiketleyin.

4. Aşağıdaki bileşenleri çıkartın:
 - a. Sabit sürücüler/SSD'ler
 - b. sabit sürücü arka panelleri
 - c. soğutma örtüsü
 - d. ara kat kartları

 **DİKKAT:** Sistem kartı düzeneğini kaldırırken, herhangi bir bellek modülünü, işlemciyi veya diğer bileşenleri tutmayın.

5. Yarım boy sahip sistem kartını çıkarmak için, blade kasasını bir elinizle tutun, sistem kartı sabitleme mandalını diğer elinizle kaldırın ve itin ve ardından sistem kartını kasanın açık olan ucundan dışarı kaydırın.
6. G/Ç konektör kapağının hala kartın arkasındaki G/Ç konektördeki yerinde olduğundan emin olun.
7. Bellek modüllerini ve bellek modül kapaklarını çıkarın.
8. İşlemciyi/işlemcileri çıkarın.
9. Depolama denetleyicilerini çıkarın.



Rakam 20. Sistem Kartını Çıkarma ve Takma

- | | |
|--------------------------------------|---------------------------------|
| 1. G/Ç konektör kapağı | 2. sabitleme pimi |
| 3. sistem kartı | 4. sistem kasasındaki tırnaklar |
| 5. sistem kartı tepsisindeki yuvalar | |

Sistem Kartını Takma

- Aşağıda belirtilen parçaları yeni sistem kartına takın:
 - depolama denetleyicisi kartları
 - dahili USB anahtarı
 - işlemciler ve ısı emiciler veya işlemci/DIMM kapakları
 - bellek modülleri ve bellek modül kapakları


⚠ DİKKAT: Sistem kartı plakasının kasa ile paralel olduğundan emin olun.

- Yeni sistem kartını sabitleme mandalı veya sabitleme pimi yerleşene kadar blade kasasının açık olan ucuna doğru kaydırın. Kart kısmı doğru bir şekilde takıldığında, sistem kartındaki tırnaklar blade kasasının zeminine karşılık gelen açıklıklara oturur.
- Ara kat kartlarını yeniden kendi yerlerine takın.
- Sabit sürücü arka panellerini yerine takın.

5. Sabit sürücülerini/SSD'leri yerine takın.
Sabit sürücülerini/SSD'leri kendi yerlerine taktığınızdan emin olun.
6. Soğutma örtüsünü yerine takın.
7. SD kartını/kartlarını takın.
8. Bıçağı kapatın.
9. Plastik G/Ç konektör kapaklarını blade'in arka tarafından çıkarın.
10. Bıçağı kasaya takın.
11. Yeni ya da mevcut iDRAC Kurumsal lisansını içeri aktarın. Daha fazla bilgi için, support.dell.com/manuals adresinden iDRAC7 Kullanıcı Kılavuzuna bakın.

System Belleği


DDR3 kayıtlı DIMM'leri (RDIMM'ler) ve yükü azaltılmış DIMM'leri (LRDIMM'ler) destekler. IDDR3 ve DDR3L gerilim özelliklerini destekler.

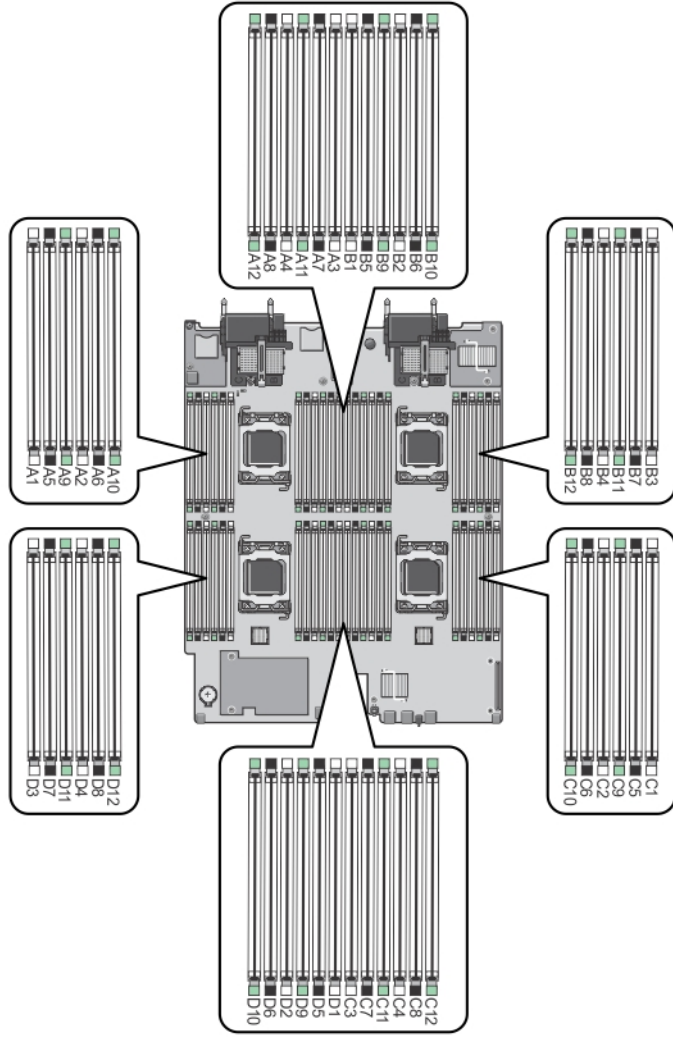
 **NOT:** MT/s, DIMM hızını saniye başına MegaTransfer olarak belirtir.

Bellek veriyolu işletim frekansı aşağıdakilere bağlı olarak 800 MT/s, 1066 MT/s , 1333 MT/s veya 1600 MT/s olabilir:

- DIMM tipi (RDIMM veya LRDIMM)
- DIMM yapılandırması (aşama sayısı)
- DIMM'lerin maksimum frekansı
- Kanal başına yerleştirilen DIMM sayısı
- DIMM işletim voltajı
- Seçilen sistem profili (örneğin, Performansa Göre En İyi Duruma Getirilmiş, Özel veya Yoğunluk Yapılandırmaya Göre En İyi Duruma Getirilmiş)
- İşlemcilerin maksimum desteklenen DIMM frekansı

Sistem, 12 soketlik iki sete ayrılmış 48 bellek soketi içerir ve her işlemci için bir set görev alır. Her 12 soketlik set dört kanal halinde düzenlenir. Her kanalda, ilk soketin serbest bırakma kolları beyaz ile, ikinci soket siyah ve üçüncü soket yeşil ile işaretlidir.

 **NOT:** A1 ila A12 soketlerindeki DIMM'ler işlemci 1'e, B1 ila B12 işlemci 2'ye, C1 ila C12 işlemci 3'e ve D1 ila D12 işlemci 4'e atanır.



Rakam 21. Bellek Soket Konumları

Bellek kanalları şu şekilde organize edilir:

- | | |
|------------------|--|
| İşlemci 1 | kanal 0: bellek yuvaları A1, A5 ve A9 |
| | kanal 1: bellek yuvaları A2, A6 ve A10 |
| | kanal 2: bellek yuvaları A3, A7 ve A11 |
| | kanal 3: bellek yuvaları A4, A8 ve A12 |
| İşlemci 2 | kanal 0: bellek yuvaları B1, B5 ve B9 |
| | kanal 1: bellek yuvaları B2, B6 ve B10 |
| | kanal 2: bellek yuvaları B3, B7 ve B11 |
| | kanal 3: bellek yuvaları B4, B8 ve B12 |

İşlemci 3 kanal 0: bellek yuvaları C1, C5 ve C9

kanal 1: bellek yuvaları C2, C6 ve C10

kanal 2: bellek yuvaları C3, C7 ve C11

kanal 3: bellek yuvaları C4, C8 ve C12

İşlemci 4 kanal 0: bellek yuvaları D1, D5 ve D9

kanal 1: bellek yuvaları D2, D6 ve D10

kanal 2: bellek yuvaları D3, D7 ve D11

kanal 3: bellek yuvaları D4, D8 ve D12

Aşağıdaki tabloda bellek yerleştirmeleri ve desteklenen yapılandırmalar için işletim frekansları gösterilmektedir.

İşlemci türü	DIMM Tipi	DIMM Yerleştirilmiş/ Kanal	İşletim Frekansı (MT/s olarak)		Maksimum DIMM Aşamalı/Kanalı	
			1,5 V	1,35 V		
Intel Xeon İşlemci E5-4600	RDIMM	1	1600, 1333, 1066 ve 800	1333, 1066 ve 800	Çift aşamalı	
			1333, 1066 ve 800	1066 ve 800	Dört aşamalı	
			1600, 1333, 1066 ve 800	1333, 1066 ve 800	Çift aşamalı	
		1066 ve 800	1066 ve 800	Dört aşamalı		
		LRDIMM	1	1333 ve 1066	1333 ve 1066	Dört aşamalı
				1333 ve 1066	1333 ve 1066	Dört aşamalı
	1066			1066	Dört aşamalı	
	Intel Xeon İşlemci E5-4600 v2	RDIMM	1	1866, 1600, 1333, 1066 ve 800	1600, 1333, 1066 ve 800	Çift aşamalı
				1333, 1066 ve 800	1066 ve 800	Dört aşamalı
1866, 1600, 1333, 1066 ve 800				1600, 1333, 1066 ve 800	Çift aşamalı	
1066 ve 800			1066 ve 800	Dört aşamalı		
LRDIMM			1	1333, 1066 ve 800	1066 ve 800	Çift aşamalı
				1866, 1600, 1333 ve 1066	1600, 1333 ve 1066	Dört aşamalı
		1600, 1333 ve 1066			Sekiz aşamalı	
LRDIMM		2	1600, 1333 ve 1066	1600, 1333 ve 1066	Dört aşamalı	
			1333 ve 1066		Sekiz aşamalı	
	1333 ve 1066		1066	Dört aşamalı		

İşlemci türü	DIMM Tipi	DIMM Yerleştirilmiş/ Kanal	İşletim Frekansı (MT/s olarak)	Maksimum DIMM Aşamalı/Kanalı
		1,5 V	1,35 V	
		1066		Sekiz aşamalı

Genel Bellek Modülü Montaj Yönergeleri

Bu sistem Esnek Bellek Yapılandırmasını destekleyerek, sistemin herhangi geçerli bir yonga seti mimari yapılandırmasında yapılandırılabilmesini ve çalışmasını sağlar. Aşağıda, en iyi performans için önerilen yönergeler bulunmaktadır:


- RDIMM'ler ve LRDIMM'ler karıştırılmamalıdır.
- x4 ve x8 DRAM tabanlı DIMM'ler karıştırılabilir. Daha fazla bilgi için, bkz. Moda Özgü Yönergeler.
- Kanal başına en çok iki adet dört aşamalı RDIMM ve en çok üç çift veya tek aşamalı RDIMM yerleştirilebilir.
- Aşama sayısına bakılmaksızın en fazla üç adet LRDIMM yerleştirilebilir.
- DIMM soketlerini yalnızca bir işlemci yüküyle yerleştirin. Çift işlemci sistemler için, soketler A1 ila A12 ve B1 ila B12 mevcuttur. Dört işlemci sistemler için, soketler A1 ila A12, B1 ila B12, C1 ila C12 ve D1 ila D12 mevcuttur.
- Soketleri şu sırada en yüksek aşama sayımına göre yerleştirin: İlk olarak beyaz serbest bırakma kolu soketleri, ardından siyahı ve sonra yeşili yerleştirin. Örneğin, dört aşamalı ve çift aşamalı DIMM'leri karıştırmak için, dört aşamalı DIMM'leri beyaz serbest bırakma tınaklı soketlere ve çift aşamalı DIMM'leri siyah serbest bırakma tınaklı soketlere yerleştirin.
- Çift işlemci yapılandırmasında, her işlemci için yapılan bellek yapılandırması aynı olmalıdır. Örneğin, A1 soketini işlemci 1 için yerleştirirseniz, ardından B1 soketini işlemci 2 için yerleştirin ve böyle devam edin.
- Farklı boyutlardaki bellek modülleri, diğer bellek yerleştirme kurallarının takip edilmesi durumunda karıştırılabilir (örneğin, 2 GB ve 4 GB bellek modülleri karıştırılabilir).
- Performansı maksimuma çıkarmak için bir kerede, işlemci başına dört DIMM (kanal başına bir DIMM) yerleştirin.
- Farklı hızlarda bellek modülleri takılırsa, takılan en yavaş bellek modülü/modüllerinin hızında veya sistem DIMM yapılandırmasına bağlı olarak daha yavaş olanda çalışırlar.
- DIMM'leri şu işlemci-ısı emici yapılandırmalarını temel alarak yerleştirin.

Tablo 2. İşlemci ve Isı Emicisi Yapılandırmaları

İşlemci Yapılandırması	İşlemci Tipi (Watt olarak)	Isı Emici	DIMM sayısı	
			Maksimum	Güvenilirlik, Kullanılabilirlik ve Hizmete Elverişlilik (RAS) Özellikleri
İki işlemci	95 W'ye kadar	67 mm	24 (Her kanal için üç DIMM)	24 (Her kanal için üç DIMM)
İki işlemci	95 W üstü	87 mm	20 (Kanal 0 ve 3'te üç DIMM ve kanal 1 ve 2'de iki DIMM)	16 (Kanal başına iki DIMM)
Dört işlemci	95 W'ye kadar	67 mm	48	48
Dört işlemci	95 W üstü	87 mm	40 (Kanal 0 ve 3'te üç DIMM ve kanal 1 ve 2'de iki DIMM)	32 (Kanal başına iki DIMM)

Moda Özel Yönergeler

Her işlemciye dört bellek kanalı tahsis edilmiştir. İzin verilen yapılandırmalar seçilen bellek moduna bağlıdır.

 **NOT:** RAS özellikleri desteği olması durumunda x4 ve x8 DRAM tabanlı DIMM'ler karıştırılabilir. Ancak, spesifik RAS özellikleri için olan tüm yönergeler takip edilmelidir. X4 DRAM tabanlı DIMM'ler Tekli Aygıt Veri Düzeltimi'ni (SDDC) bellek tarafından optimize edilmiş (bağımsız kanal) modunda tutmalıdır. X8 DRAM tabanlı DIMM'ler SDDC kazanmak için Gelişmiş ECC modunu gerektirir.


Şu kısımlar her bir mod için ek yuva yerleştirme yönergelerini sağlar.

Gelişmiş ECC (Kilit Adımı)

Gelişmiş ECC modu SDDC'yi x4 DRAM tabanlı DIMM'den hem x4 hem de x8 DRAM'lara genişletir. Bu, normal çalışma sırasında tekli DRAM yongası arızalarına karşı koruma sağlar.

Bellek takma yönergeleri:


- Bellek modülleri boyut, hız ve teknoloji bakımından aynı olmalıdır.
- Beyaz serbest bırakma tırnaklı bellek soketlerine takılan DIMM'ler aynı olmalıdır ve benzer kural siyah ve yeşil serbest bırakma tırnaklı soketler için de geçerlidir. Bu özdeş DIMM'lerin eşleşen çiftlere takılmasını sağlar, örneğin, A1 ile A2, A3 ile A4, A5 ile A6 vb.

 **NOT:** Aynalama ile Gelişmiş ECC desteklenmez.

Bellek Tarafından Optimize Edilmiş (Bağımsız Kanal) Modu


Bu mod yalnızca x4 aygıt genişliğini kullanan bellek modülleri için SDDC'yi destekler ve herhangi bir spesifik yuva yerleştirme gerekliliğini zorunlu kılmaz.


Bellek Yedekleme

 **NOT:** Bellek yedeklemeyi kullanmak için, bu özellik Sistem Kurulumu'nda etkinleştirilmiş olmalıdır.

Bu modda, kanal başına bir aşama yedek olarak ayrılır. Bir aşamada kalıcı düzeltilebilir hatalar saptanırsa, bu aşamadan gelen veriler yedek aşamaya kopyalanır ve başarısız aşama devre dışı bırakılır.

Bellek yedekleme etkinken, işletim sistemi tarafından kullanılabilen sistem belleği kanal başına bir aşama azaltılır. Örneğin, on altı 4 GB çift aşamalı DIMM'li bir çift işlemcili yapılandırmada, kullanılabilen sistem belleği: 3/4 (aşama/kanal) × 16 (DIMM) × 4 GB = 48 GB'dir ve 16 (DIMM) × 4 GB = 64 GB değildir.

 **NOT:** Bellek yedekleme çok bitli düzeltilemez bir hataya karşı koruma sunmaz.

 **NOT:** Hem Gelişmiş ECC/Kilit Adımı hem de Optimize Edici modları Bellek Yedeklemeyi destekler.

Bellek Aynalama

Memory Mirroring (Bellek Aynalama), diğer tüm modlara kıyasla en güçlü DIMM güvenilirlik modu sunarak gelişmiş düzeltilemez çok bitli arıza koruması sağlar. Aynalı bir yapılandırmada, toplam kullanılabilir sistem belleği toplam yüklü fiziksel belleğin yarısıdır. Yüklü belleğin yarısı etkin DIMM'leri aynalamak için kullanılır. Düzeltilemez bir hata durumunda, sistem aynalanmış kopyalamaya geçer. Bu SDDC ve çok bitli koruma sağlar.

Bellek takma yönergeleri:

- Bellek modülleri boyut, hız ve teknoloji bakımından aynı olmalıdır.
- Beyaz serbest bırakma tırnaklı bellek soketlerine takılan DIMM'ler aynı olmalıdır ve benzer kural siyah ve yeşil serbest bırakma tırnaklı soketler için de geçerlidir. Bu özdeş DIMM'lerin eşleşen çiftlere takılmasını sağlar, örneğin, A1 ile A2, A3 ile A4, A5 ile A6 vb.

Örnek Bellek Yapılandırmaları


Aşağıdaki tablolar, bu kısım da bahsedilen uygun bellek yönergelerine uyan örnek bellek yapılandırmalarını gösterir.



NOT: Aşağıdaki tablolarda 1R, 2R ve 4R tek, çift ve dört aşamalı DIMM'leri belirtir.

Tablo 3. Bellek Yapılandırmaları - İki İşlemci

Sistem Kapasitesi (GB olarak)	DIMM Boyutu (GB olarak)	DIMM sayısı	Düzen ve Hız	DIMM Yuva Yerleştirme
4	2	2	1R x8, 1333 MT/s 1R x8, 1600 MT/s	A1, B1
8	2	4	1R x8, 1333 MT/s 1R x8, 1600 MT/s	A1, A2, B1, B2
16	2	8	1R x8, 1333 MT/s 1R x8, 1600 MT/s	A1, A2, A3, A4, B1, B2, B3, B4
20	2	10	1R x8, 1333 MT/s 1R x8, 1600 MT/s	A1, A2, A3, A4, A5, B1, B2, B3, B4, B5
32	2	16	1R x8, 1333 MT/s 1R x8, 1600 MT/s	A1, A2, A3, A4, A5, A6, A7, A8, B1, B2, B3, B4, B5, B6, B7, B8
32	4	8	2R x8, 1333 MT/s 2R x8, 1600 MT/s	A1, A2, A3, A4, B1, B2, B3, B4
64	4	16	2R x8, 1333 MT/s	A1, A2, A3, A4, A5, A6, A7, A8, B1, B2, B3, B4, B5, B6, B7, B8
64	8	8	2R x4, 1333 MT/s 2R x4, 1600 MT/s	A1, A2, A3, A4, B1, B2, B3, B4
96	4	24	2R x8, 1333 MT/s	A1, A2, A3, A4, A5, A6, A7, A8, A9, A10, A11, A12, B1, B2, B3, B4, B5, B6, B7, B8, B9, B10, B11, B12
96	8	12	2R x4, 1333 MT/s 2R x4, 1600 MT/s	A1, A2, A3, A4, A5, A6, B1, B2, B3, B4, B5, B6
128	8	16	2R x4, 1333 MT/s 2R x4, 1600 MT/s	A1, A2, A3, A4, A5, A6, A7, A8, B1, B2, B3, B4, B5, B6, B7, B8
128	16	8	2R x4, 1333 MT/s 2R x4, 1600 MT/s	A1, A2, A3, A4, B1, B2, B3, B4

Sistem Kapasitesi (GB olarak)	DIMM Boyutu (GB olarak)	DIMM sayısı	Düzen ve Hız	DIMM Yuva Yerleştirme
160	8	20	2R x4, 1333 MT/s 2R x4, 1600 MT/s	A1, A2, A3, A4, A5, A6, A7, A8, A9, A10, B1, B2, B3, B4, B5, B6, B7, B8, B9, B10
160	16 ve 8	12	2R x4, 1333 MT/s 2R x4, 1600 MT/s	A1, A2, A3, A4, A5, A6, B1, B2, B3, B4, B5, B6  NOT: 16 GB DIMM'ler A1, A2, A3, A4, B1, B2, B3 ve B4 numaralı yuvalara ve 8 GB DIMM'ler A5, A6, B5 ve B6 numaralı yuvalara takılmalıdır.
192	8	24	2R x4, 1333 MT/s 2R x4, 1600 MT/s	A1, A2, A3, A4, A5, A6, A7, A8, A9, A10, A11, A12, B1, B2, B3, B4, B5, B6, B7, B8, B9, B10, B11, B12
192	16	12	2R x4, 1333 MT/s 2R x4, 1600 MT/s	A1, A2, A3, A4, A5, A6, B1, B2, B3, B4, B5, B6
256	16	16	2R x4, 1333 MT/s 2R x4, 1600 MT/s	A1, A2, A3, A4, A5, A6, A7, A8, B1, B2, B3, B4, B5, B6, B7, B8
384	16	24	2R x4, 1333 MT/s 2R x4, 1600 MT/s	A1, A2, A3, A4, A5, A6, A7, A8, A9, A10, A11, A12, B1, B2, B3, B4, B5, B6, B7, B8, B9, B10, B11, B12
512	32	16	4R, x4, 1066 MT/s	A1, A2, A3, A4, A5, A6, A7, A8, B1, B2, B3, B4, B5, B6, B7, B8
768	32	24	4R, x4, 1066 MT/s	A1, A2, A3, A4, A5, A6, A7, A8, A9, A10, A11, A12, B1, B2, B3, B4, B5, B6, B7, B8, B9, B10, B11, B12

Tablo 4. Bellek Yapılandırılmaları - Dört İşlemci

Sistem Kapasitesi (GB olarak)	DIMM Boyutu (GB olarak)	DIMM sayısı	Düzen ve Hız	DIMM Yuva Yerleştirme
8	2	4	1R x8, 1333 MT/s 1R x8, 1600 MT/s	A1, B1, C1, D1
16	2	8	1R x8, 1333 MT/s 1R x8, 1600 MT/s	A1, A2, B1, B2, C1, C2, D1, D2

Sistem Kapasitesi (GB olarak)	DIMM Boyutu (GB olarak)	DIMM sayısı	Düzen ve Hız	DIMM Yuva Yerleştirme
24	2	12	1R x8, 1333 MT/s 1R x8, 1600 MT/s	A1, A2, A3, B1, B2, B3, C1, C2, C3, D1, D2, D3
40	2	20	1R x8, 1333 MT/s 1R x8, 1600 MT/s	A1, A2, A3, A4, A5, B1, B2, B3, B4, B5, C1, C2, C3, C4, C5, D1, D2, D3, D4, D5
64	2	32	1R x8, 1333 MT/s 1R x8, 1600 MT/s	A1, A2, A3, A4, A5, A6, A7, A8, B1, B2, B3, B4, B5, B6, B7, B8, C1, C2, C3, C4, C5, C6, C7, C8, D1, D2, D3, D4, D5, D6, D7, D8
64	4	16	2R x4, 1333 MT/s 2R x4, 1600 MT/s	A1, A2, A3, A4, B1, B2, B3, B4, C1, C2, C3, C4, D1, D2, D3, D4
96	2	48	1R x8, 1333 MT/s 1R x8, 1600 MT/s	A1, A2, A3, A4, A5, A6, A7, A8, A9, A10, A11, A12, B1, B2, B3, B4, B5, B6, B7, B8, B9, B10, B11, B12, C1, C2, C3, C4, C5, C6, C7, C8, C9, C10, C11, C12, D1, D2, D3, D4, D5, D6, D7, D8, D9, D10, D11, D12
96	8	24	2R x4, 1333 MT/s 2R x4, 1600 MT/s	A1, A2, A3, A4, A5, A6, B1, B2, B3, B4, B5, B6, C1, C2, C3, C4, C5, C6, D1, D2, D3, D4, D5, D6
128	4	32	2R x4, 1333 MT/s 2R x4, 1600 MT/s	A1, A2, A3, A4, A5, A6, A7, A8, B1, B2, B3, B4, B5, B6, B7, B8, C1, C2, C3, C4, C5, C6, C7, C8, D1, D2, D3, D4, D5, D6, D7, D8
128	8	16	2R x4, 1333 MT/s 2R x4, 1600 MT/s	A1, A2, A3, A4, B1, B2, B3, B4, C1, C2, C3, C4, D1, D2, D3, D4
192	4	48	2R x4, 1333 MT/s 2R x4, 1600 MT/s	A1, A2, A3, A4, A5, A6, A7, A8, A9, A10, A11, A12, B1, B2, B3, B4, B5, B6, B7, B8, B9, B10, B11, B12, C1, C2, C3, C4, C5, C6, C7, C8, C9, C10, C11, C12, D1, D2, D3, D4, D5, D6, D7, D8, D9, D10, D11, D12
192	8	24	2R x4, 1333 MT/s 2R x4, 1600 MT/s	A1, A2, A3, A4, A5, A6, B1, B2, B3, B4, B5, B6, C1, C2, C3, C4, C5, C6, D1, D2, D3, D4, D5, D6
256	16	16	2R x4, 1333 MT/s	A1, A2, A3, A4, B1, B2, B3, B4, C1, C2, C3, C4, D1, D2, D3, D4

Sistem Kapasitesi (GB olarak)	DIMM Boyutu (GB olarak)	DIMM sayısı	Düzen ve Hız	DIMM Yuva Yerleştirme
			2R x4, 1600 MT/s	
384	16	24	2R x4, 1333 MT/s 2R x4, 1600 MT/s	A1, A2, A3, A4, A5, A6, B1, B2, B3, B4, B5, B6, C1, C2, C3, C4, C5, C6, D1, D2, D3, D4, D5, D6
512	32	16	4R, x4, 1066 MT/s	A1, A2, A3, A4, B1, B2, B3, B4, C1, C2, C3, C4, D1, D2, D3, D4
768	32	24	4R, x4, 1066 MT/s	A1, A2, A3, A4, A5, A6, B1, B2, B3, B4, B5, B6, C1, C2, C3, C4, C5, C6, D1, D2, D3, D4, D5, D6
1024	32	32	4R, x4, 1066 MT/s	A1, A2, A3, A4, A5, A6, A7, A8, B1, B2, B3, B4, B5, B6, B7, B8, C1, C2, C3, C4, C5, C6, C7, C8, D1, D2, D3, D4, D5, D6, D7, D8
1536	32	48	4R, x4, 1066 MT/s	A1, A2, A3, A4, A5, A6, A7, A8, A9, A10, A11, A12, B1, B2, B3, B4, B5, B6, B7, B8, B9, B10, B11, B12, C1, C2, C3, C4, C5, C6, C7, C8, C9, C10, C11, C12, D1, D2, D3, D4, D5, D6, D7, D8, D9, D10, D11, D12

Bellek Modüllerini Çıkarma



UYARI: Blade çıkarıldıktan sonra belirli bir süre boyunca DIMM'ler dokunulmayacak kadar sıcak durumda olur. Tutmadan önce, DIMM'lerin soğumasını bekleyin. DIMM'leri kart kenarlarından tutun ve DIMM bileşenlerine dokunmaktan kaçının.



DİKKAT: Pek çok tamir işlemi yalnızca sertifikalı servis teknisyeni tarafından gerçekleştirilmelidir. Sorun giderme işlemlerini ve basit tamirleri sadece ürün belgenizde belirtildiği gibi veya destek ekibinin çevrimiçi olarak ya da telefonla belirttiği gibi gerçekleştirmelisiniz. Dell tarafından yetkilendirilmemiş servisten kaynaklanan zararlar, Dell garantisi kapsamında değildir. Ürünle birlikte gelen güvenlik talimatlarını okuyun ve uygulayın.



DİKKAT: Sistemin düzgün soğutulduğundan emin olmak için, bellek modülü kapakları boş bir bellek soketine takılmalıdır. Bellek modülü kapaklarını yalnızca bu soketlere bellek takmak istiyorsanız çıkarın.



DİKKAT: Bir işlemciyi kalıcı olarak çıkarıyorsanız, sistemin uygun şekilde soğumasını sağlamak için boş sokete bir soket koruyucu başlığı ve bir işlemci/DIMM kapağı takmanız gerekir. İşlemci/DIMM kapağı DIMM'ler ve işlemci için boş soketler içerir.

1. Bıçağı kasadan çıkarın.
2. Bıçağı açın.
3. Soğutma örtüsünü çıkarın.
4. Mevcut ise, aşağıdakileri çıkartın:
 - a. SSD/sabit sürücü arka panel(ler)i
 - b. ara kat kartları
 - c. sistem kartı
5. Gerekirse, ara kat kartı destek braketini üstündeki mandalı kaldırarak açık konuma getirin.

6. Bellek modül soketlerini bulun.

⚠ DİKKAT: Her bellek modülünü, bellek modülünün ortasına veya altın kontaklara dokunmadan, yalnızca kart köşelerinden tutun.

7. Bellek modülleri soketten çıkana kadar, soketin her iki kenarındaki ejektörlere bastırın.

8. Mevcut ise, aşağıdakileri takın:

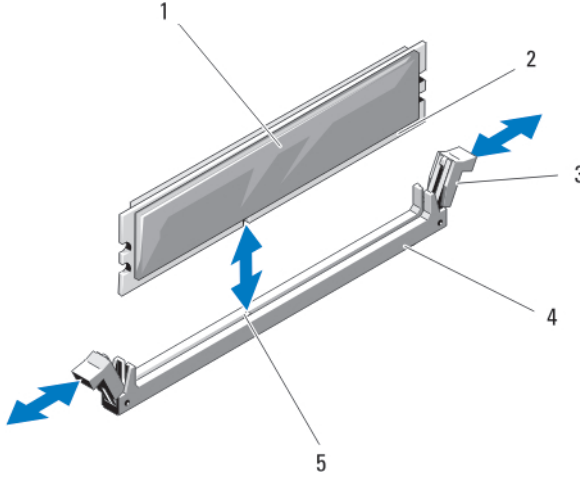
- sistem kartı
- ara kat kartları
- SSD/sabit sürücü arka panel(ler)i

9. Mevcut ise, ara kat kartı destek braketi üstündeki mandalı kapatın.

10. Soğutma örtüsünü takın.

11. Bıçağı kapatın.

12. Bıçağı kasaya takın.



Rakam 22. Bir Bellek Modülü veya Bellek Modülü Kapağının Takılması ve Çıkarılması

- | | |
|-------------------------------------|-------------------|
| 1. bellek modülü veya bellek kapağı | 2. kenar konektör |
| 3. ejektörler (2) | 4. soket |
| 5. hizalama dişi | |

Bellek Modüllerini Takma

⚠ UYARI: Sistem kapatıldıktan sonra bellek modülleri bir süre dokunulamayacak kadar sıcak kalır. Bellek modüllerine dokunmadan önce soğumaları için bir süre bekleyin. Bellek modüllerini kart kenarlarından tutun ve bellek modülleri üzerindeki bileşenlere veya metal kontaklara dokunmaktan kaçının.

⚠ DİKKAT: Pek çok tamir işlemi yalnızca sertifikalı servis teknisyeni tarafından gerçekleştirilmelidir. Sorun giderme işlemlerini ve basit tamirleri sadece ürün belgenizde belirtildiği gibi veya destek ekibinin çevrimiçi olarak ya da telefonla belirttiği gibi gerçekleştirmelisiniz. Dell tarafından yetkilendirilmemiş servisten kaynaklanan zararlar, Dell garantisi kapsamında değildir. Ürünle birlikte gelen güvenlik talimatlarını okuyun ve uygulayın.

⚠ DİKKAT: Sistemin düzgün soğutulduğundan emin olmak için, bellek modülü kapakları boş bir bellek soketine takılmalıdır. Bellek modülü kapaklarını yalnızca bu soketlere bellek takmak istiyorsanız çıkarın.




DİKKAT: Bir işlemciyi kalıcı olarak çıkarıyorsanız, sistemin uygun şekilde soğumasını sağlamak için boş sokete bir soket koruyucu başlığı ve bir işlemci/DIMM kapağı takmanız gerekir. İşlemci/DIMM kapağı DIMM'ler ve işlemci için boş soketler içerir.

1. Bıçağı kasadan çıkarın.
2. Bıçağı açın.
3. Soğutma örtüsünü çıkarın.
4. Gerekirse, aşağıdakileri çıkartın:
 - a. ara kat kartları
 - b. SSD/sabit sürücü arka panel(ler)i
 - c. sistem kartı
5. Gerekirse, ara kat kartı destek braketi üstündeki mandalı kaldırarak açık konuma getirin.
6. Uygun bellek modül soketlerini bulun.
7. Bellek modülünün sokete takılabilmesi için bellek modülü soketindeki ejektörlere aşağı ve dışarı doğru bastırın. Sokette bir bellek modülü kapağı takılıysa, çıkarın. Gelecekte kullanmak için, çıkarılan bellek modülü kapağını/kapaklarını saklayın.



DİKKAT: Bellek modülünü yalnızca kartın iki kenarından kutun, bellek modülünün ortasına dokunmamaya dikkat edin.

8. Bellek modülünün kenar konektörünü bellek modülü soketindeki hizalama dişi ile aynı hizaya getirin ve bellek modülünü sokete yerleştirin.

 **NOT:** Bellek modülünde, bellek modülünü sokete sadece tek bir şekilde takabilmenizi sağlayan bir hizalama dişi bulunmaktadır.
9. Bellek modülünü sokete kilitlemek için bellek modülünün üzerine başparmaklarınızla bastırın. Bellek modülü düzgün bir şekilde sokete yerleştiğinde, bellek modülü soketindeki ejektörler, bellek modülleri takılı olan diğer soketlerdeki ejektörlerle aynı hizaya gelir.
10. Geriye kalan bellek modüllerini takmak için, bu prosedürün 5. ila 7. adımlarını tekrar edin.
11. Mevcut ise, aşağıdakileri takın:
 - a. sistem kartı
 - b. ara kat kartları
 - c. SSD/sabit sürücü arka panel(ler)i
12. Mevcut ise, ara kat kartı destek braketi üstündeki mandalı kapatın.
13. Soğutma örtüsünü takın.
14. Bıçağı kapatın.
15. Bıçağı kasaya takın.
16. (İsteğe bağlı) Sistem Kurulumuna girmek için, <F2> tuşuna basın ve **System Memory** (Sistem Belleği) ayarını kontrol edin. Sistemin yeni takılan belleği yansıtacak şekilde, değeri değiştirmiş olması gerekir.
17. Değer yanlışsa, bellek modüllerinden biri veya birden fazlası düzgün şekilde takılmamış olabilir. Bellek modüllerinin soketlerine sıkı bir şekilde takıldığından emin olun.
18. Sistem tanılmasında sistem bellek testini yürütün.

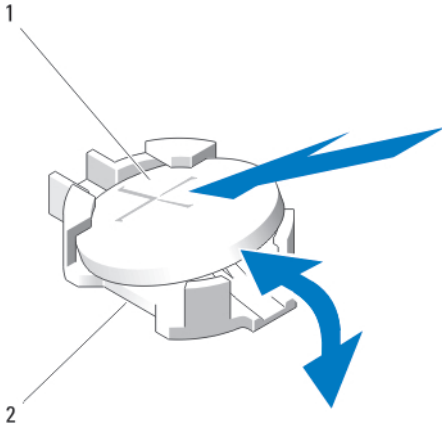
NVRAM Yedek Pili

NVRAM Yedek Pilini Deęiřtirme

UYARI: Yanlıř takılan yeni pillerin patlama tehlikesi vardır. Pili yalnızca üretici tarafından önerilen veya buna eřdeęer türde bir pille deęiřtirin. Kullanılan pilleri üreticinin yönergelerine uygun olarak atın. Ek bilgi olarak sisteminiz ile birlikte gelen güvenlik talimatlarına bakın.

DİKKAT: Pek çok tamir iřlemi yalnızca sertifikalı servis teknisyeni tarafından gerçekleştirilmelidir. Sorun giderme iřlemlerini ve basit tamirleri sadece ürün belgenizde belirtildięi gibi veya destek ekibinin çevrimiçi olarak ya da telefonla belirttięi gibi gerçekleřtirmelisiniz. Dell tarafından yetkilendirilmemiř servisten kaynaklanan zararlar, Dell garantisi kapsamında deęildir. Ürünle birlikte gelen güvenlik talimatlarını okuyun ve uygulayın.

1. Bıçaęı kasadan çıkarın.
2. Bıçaęı açın.
3. Pile eriřmek için sistem kartını çıkarın.
4. Pili çıkarmak için, konektörün artı tarafına sıkıca bastırın ve konektörün eksi tarafındaki emniyet tırnaklarından pili dıřarı kaldırın.
5. Yeni bir sistem pili takmak için:
 - a. Konektörü pozitif tarafından nazikçe bastırarak, pil konektörünü destekleyin.
 - b. "+" iřareti yukarı bakacak řekilde pili tutun ve konektörün pozitif tarafındaki sabitleme tırnaklarının altına kaydırın.
6. Yerine oturana kadar, pili konektöre doęru bastırın.
7. Sistem kartını yeniden takın.
8. Bıçaęı kapatın.
9. Bıçaęı kasaya takın.
10. Pilin düzgün çalıřtıęını doęrulamak için Sistem Kurulumu'na girin.
11. Sistem Kurulumu'nun **Time** (Saat) ve **Date** (Tarih) alanlarına doęru saat ve tarihi girin.
12. Sistem Kurulumu'ndan çıkın.
13. Yeni takılan pili denemek için bıçaęı en azından bir saat çıkarın.
14. Bir saat sonra bıçaęı tekrar takın.
15. Sistem Kurulumu'na girin ve tarih ve saat hala yanlıřsa, bkz. [Getting Help](#) (Yardım Alma).



Rakam 23. NVRAM Yedek Pilini Deęiřtirme

1. pilin pozitif tarafı

2. pil konektörünün negatif tarafı

Depolama Denetleyicisi Kartı/PCle Genişletme Kartı

Sisteminiz bir depolama denetleyicisi kartı ve sisteminizin sabit sürücüleri/PCle SSD'leri için tümleşik depolama alt sistemi sağlayan bir PCle genişletme kartı için sistem kartı üzerinde atanmış genişletme kartı yuvalarına sahiptir. Depolama denetleyicisi kartı SAS sabit sürücülerini destekler. PCle genişletme kartı PCle SSD'leri destekler. Daha fazla bilgi için bkz. Sabit Sürücüler/SSD'ler.



NOT: Depolama denetleyicisi kartı/PCle genişletme kartı sürücü yuvalarının altında bulunur.



NOT: Depolama denetleyicisi kartı MiniPERC CARD ile işaretli sistem kartı konnektörünün üstünde bulunur ve PCle genişletme kartı PCle EXTENDER ile işaretli sistem kartı konnektörünün üstünde bulunur. Depolama denetleyicisi kartı ve PCle genişletme kartı bu konnektörlerle değiştirilemez.

Depolama Denetleyicisi Kartı/PCle Genişletme Kartını Çıkarma

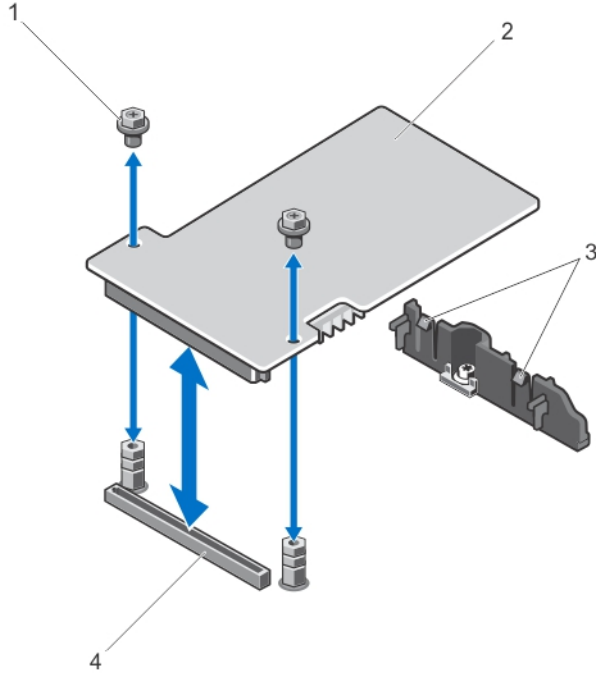


DİKKAT: Pek çok tamir işlemi yalnızca sertifikalı servis teknisyeni tarafından gerçekleştirilmelidir. Sorun giderme işlemlerini ve basit tamirleri sadece ürün belgenizde belirtildiği gibi veya destek ekibinin çevrimiçi olarak ya da telefonla belirttiği gibi gerçekleştirmelisiniz. Dell tarafından yetkilendirilmemiş servisten kaynaklanan zararlar, Dell garantisi kapsamında değildir. Ürünle birlikte gelen güvenlik talimatlarını okuyun ve uygulayın.



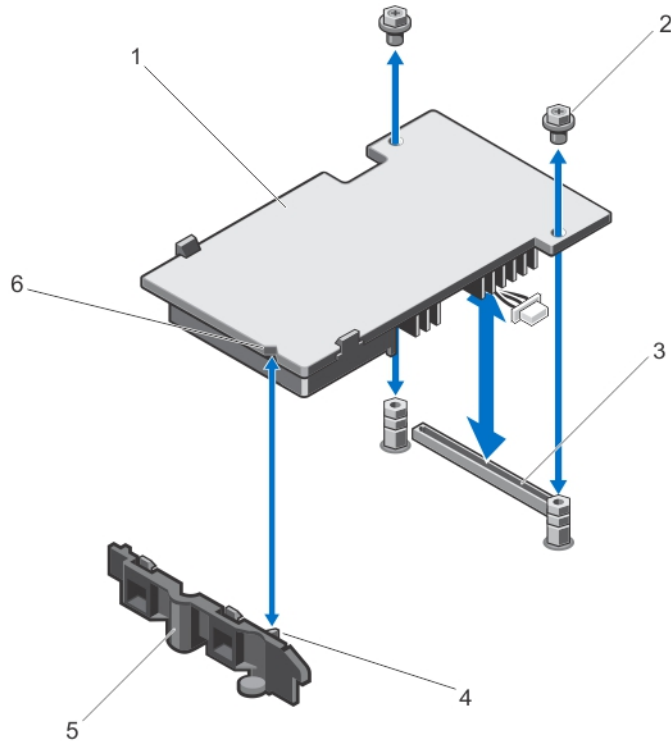
DİKKAT: Uygun sistem soğutmasını sağlamak için, kullanımda olmayan depolama denetleyicisi/PCle genişletme kart konnektörüne bir depolama denetleyicisi kapağı takılmalıdır. Depolama denetleyicisini/PCle genişletme kartını yalnızca, bir depolama denetleyicisi/PCle genişletme kartı takmayı istediğinizde çıkarın.

1. Bıçağı kasadan çıkarın.
2. Bıçağı açın.
3. Sistem kartını çıkarın ve çalışma alanının üzerine koyun.
4. Depolama denetleyicisi kartı/PCle genişletme kartının üstünde bulunan iki adet vidayı sökün.
5. Depolama denetleyicisi/PCle genişletme kartını yukarıya doğru düz çekerek konnektörden çıkarın.



Rakam 24. Depolama Denetleyicisi Kartının Çıkarılması ve Takılması

- | | |
|------------------|---------------------------------|
| 1. vidalar (2) | 2. depolama denetleyicisi kartı |
| 3. tırnaklar (2) | 4. konektör |



Rakam 25. Bir PCIe Genişletme Kartını Çıkarma Takma

- | | |
|--------------------------|----------------|
| 1. PCIe genişletme kartı | 2. vidalar (2) |
| 3. konektör | 4. tırnak |
| 5. destek braket | 6. çentik |

Depolama Denetleyicisi Kartı/PCIe Genişletme Kartını Takma

1. Kenarlarından tutarak, depolama denetleyicisi kartını/PCIe genişletme kartını, kart konektörü sistem kartı konektörü ile hizalanacak şekilde yerleştirin.
2. Kartın diğer uçlarını, kart kenarı braketle sabitleenecek şekilde ayarlayın.
Doğru biçimde oturduğunda:
 - depolama denetleyicisi kartı destek braketindeki tırnakların altına sabitlenir.
 - PCI genişletme kartının üstündeki dış, destek braketinin üstünde karşılık gelen tırnak ile hizalanır.
3. Kart tamamen yerine oturana kadar, denetleyici kart konektörünü sistem kartı konektörüne nazikçe takın.
4. Depolama denetleyicisi kartını/PCIe genişletme kartını, sistem kartına sabitlemek için iki vidayı takın.
5. Sistem kartını yeniden takın.
6. Bıçağı kasaya takın.

Sisteminizde Sorun Giderme

Sisteminiz ve Sizin İçin Önce Güvenlik

⚠ DİKKAT: Pek çok tamir işlemi yalnızca sertifikalı servis teknisyeni tarafından gerçekleştirilmelidir. Sorun giderme işlemlerini ve basit tamirleri sadece ürün belgenizde belirtildiği gibi veya destek ekibinin çevrimiçi olarak ya da telefonla belirttiği gibi gerçekleştirmelisiniz. Dell tarafından yetkilendirilmemiş servisten kaynaklanan zararlar, Dell garantisi kapsamında değildir. Ürünle birlikte gelen güvenlik talimatlarını okuyun ve uygulayın.

✍ NOT: M1000e kasası bileşenlerine dair sorun giderme bilgileri için, support.dell.com/manuals adresinde *Dell PowerEdge M1000e Kasası Kullanıcı El Kitabı*'nda "Kasaya Yönelik Sorun Giderme" kısmına bakın.

Sistem Belleğinde Sorun Giderme

⚠ DİKKAT: Pek çok tamir işlemi yalnızca sertifikalı servis teknisyeni tarafından gerçekleştirilmelidir. Sorun giderme işlemlerini ve basit tamirleri sadece ürün belgenizde belirtildiği gibi veya destek ekibinin çevrimiçi olarak ya da telefonla belirttiği gibi gerçekleştirmelisiniz. Dell tarafından yetkilendirilmemiş servisten kaynaklanan zararlar, Dell garantisi kapsamında değildir. Ürünle birlikte gelen güvenlik talimatlarını okuyun ve uygulayın.

✍ NOT: Aşağıdaki prosedürü yürütmeye başlamadan önce bellek modüllerini, blade'e yönelik bellekler için kurulum kılavuzlarına uygun olarak taktığınızdan emin olun.

1. Blade'i yeniden başlatın:
 - a. Blade'i kapatmak üzere güç düğmesine bir kez basın
 - b. Blade'e güç vermek üzere aynı düğmeye tekrar basın.
Herhangi bir arıza mesajı görüntülenmezse adım 8'e geçin.
2. Sistem Kurulumu'na girin ve program ve sistem belleği ayarlarını kontrol edin.
Takılan bellek miktarı, sistem bellek ayarı ile eşleşirse, adım 8'e geçin.
3. Blade'i kasadan çıkarın.
4. Blade'i açın.

⚠ DİKKAT: Sistem kapatıldıktan sonra bellek modülleri bir süre dokunulamayacak kadar sıcak kalır. Tutmadan önce bellek modüllerinin soğuması için bir süre bekleyin. Bellek modüllerini kart kenarlarından tutun ve bellek modülleri üzerindeki bileşenlere dokunmaktan kaçının.

5. Bellek modüllerini tekrar yuvalarına oturtun.
6. Blade'i kapatın.
7. Blade'i kasaya takın.
8. Uygun tanılama testi işlemini çalıştırın. Daha fazla bilgi için, bkz. Sistem Tanılamayı Kullanma.
Test başarısız olursa, bkz. [Getting Help](#) (Yardım Alma).

Sabit Sürücüye Yönelik Sorun Giderme

⚠ DİKKAT: Pek çok tamir işlemi yalnızca sertifikalı servis teknisyeni tarafından gerçekleştirilmelidir. Sorun giderme işlemlerini ve basit tamirleri sadece ürün belgenizde belirtildiği gibi veya destek ekibinin çevrimiçi olarak ya da telefonla belirttiği gibi gerçekleştirmelisiniz. Dell tarafından yetkilendirilmemiş servisten kaynaklanan zararlar, Dell garantisi kapsamında değildir. Ürünle birlikte gelen güvenlik talimatlarını okuyun ve uygulayın.

⚠ DİKKAT: Bu sorun giderme yordamı, sabit sürücünüzde depolanan verileri yok edebilir. Devam etmeden önce, mümkünse sabit sürücü üzerinde bulunan tüm verileri yedekleyin.

1. Sistem tanılmasında uygun denetleyici ve sabit sürücü testlerini çalıştırın.
Testler başarısız olurlarsa, adım 3'e gidin.
2. Sabit sürücüyü çevrimdışı hale getirin ve sürücü taşıyıcısı üzerinde bulunan sabit sürücü gösterge kodları sürücünün güvenle çıkarılabileceğine yönelik işaret verene kadar bekleyin, ardından sürücü taşıyıcısını blade'den çıkarın ve tekrar yerine oturtun.
3. Blade'i yeniden başlatın, Sistem Kurulumu'na girin ve sürücü denetleyicisinin etkinleştirildiğini onaylayın.
4. Gereksinim duyulan tüm cihaz sürücülerinin takılı olduklarından ve doğru şekilde yapılandırıldıklarından emin olun.



NOT: Farklı bir yuvaya sabit sürücü takılması ayna durumunun optimal olması durumunda aynanın kırılmasına yol açabilir.

5. Sabit sürücüyü çıkartın ve diğer sürücü yuvasına takın.
6. Sorun çözüldüyse sabit sürücüyü tekrar orijinal yuvasına takın.
Sabit sürücü orijinal yuvasında doğru şekilde çalışıyorsa, sürücü taşıyıcısı aralıklı olarak sorun yaşıyor olabilir. Sürücü taşıyıcısını değiştirin.
7. Sabit sürücü önyükleme sürücüsüyse, sürücünün yapılandırıldığından ve doğru şekilde bağlandığından emin olun.
8. Sabit sürücüyü bölümlere ayırın ve mantıksal olarak biçimlendirin.
9. Mümkünse, dosyaları sürücüye geri yükleyin.
Sorun devam ederse, bkz. [Getting Help](#) (Yardım Alma).

USB Aygıtlarına Yönelik Sorun Giderme

⚠ DİKKAT: Pek çok tamir işlemi yalnızca sertifikalı servis teknisyeni tarafından gerçekleştirilmelidir. Sorun giderme işlemlerini ve basit tamirleri sadece ürün belgenizde belirtildiği gibi veya destek ekibinin çevrimiçi olarak ya da telefonla belirttiği gibi gerçekleştirmelisiniz. Dell tarafından yetkilendirilmemiş servisten kaynaklanan zararlar, Dell garantisi kapsamında değildir. Ürünle birlikte gelen güvenlik talimatlarını okuyun ve uygulayın.

1. Blade'in açık olduğundan emin olun.
2. USB aygıtının blade'e bağlantısını kontrol edin.
3. USB aygıtını, çalıştığını bildiğiniz başka bir USB aygıtı ile değiştirin.
4. USB aygıtları elektrik beslemeli bir USB hub kullanarak blade'e bağlayın.
5. Başka bir blade takılıysa, USB aygıtını o blade'e bağlayın. USB aygıtı, farklı bir blade ile çalışıyorsa, bu ilk blade'in arızalı olduğu anlamına gelebilir. Bkz. [Getting Help](#) (Yardım Alma).

Dahili SD Kartına Yönelik Sorun Giderme

⚠ DİKKAT: Pek çok tamir işlemi yalnızca sertifikalı servis teknisyeni tarafından gerçekleştirilmelidir. Sorun giderme işlemlerini ve basit tamirleri sadece ürün belgenizde belirtildiği gibi veya destek ekibinin çevrimiçi olarak ya da telefonla belirttiği gibi gerçekleştirmelisiniz. Dell tarafından yetkilendirilmemiş servisten kaynaklanan zararlar, Dell garantisi kapsamında değildir. Ürünle birlikte gelen güvenlik talimatlarını okuyun ve uygulayın.

1. Sistem Kurulumu'na girin ve **Internal SD Card Port** (Dahili SD Kartı Bağlantı Noktası) seçeneğinin etkinleştirildiğinden emin olun.
2. **Internal SD Card Redundancy** (Dahili SD Kartı Yedeklemesi) seçeneğinin Sistem Kurulumu'nun **Integrated Devices** (Tümleşik Aygıtlar) ekranında etkin olduğunu unutmayın (Mirror (Ayna) veya Disabled (Devre Dışı)).
3. Blade'i kasadan çıkarın.
4. Sistem Kurulumunun **Integrated Devices** (Tümleşik Aygıtlar) ekranındaki **Internal SD Card Redundancy** (Dahili SD Kartı Yedeklemesi) seçeneğini Mirror (Ayna) moduna ayarlarsa ve SD kartı 1 başarısız olduysa:
 - a. SD kartını SD kart yuvası 1'den çıkarın.
 - b. SD kart yuvası 2 içindeki SD kartı çıkarın ve SD kart yuvası 1'e takın.
 - c. Yuva 2'ye yeni bir SD kartı takın.
5. Sistem Kurulumunun **Integrated Devices** (Tümleşik Aygıtlar) ekranındaki **Internal SD Card Redundancy** (Dahili SD Kartı Yedeklemesi) seçeneği Mirror (Ayna) moduna ayarlarsa ve SD kartı 2 başarısız olduysa, SD kartı yuvası 2'ye yeni bir SD kartı takın.
6. Sistem Kurulumunun **Integrated Devices** (Tümleşik Aygıtlar) ekranındaki **Internal SD Card Redundancy** (Dahili SD Kartı Yedeklemesi) seçeneği Disabled (Devre Dışı) olarak ayarlarsa, başarısız olan SD kartını yeni bir SD kart ile değiştirin.
7. Blade'i kasaya takın.
8. Sistem Kurulumuna girin ve **Internal SD Card Port** (Dahili SD Kartı Bağlantı Noktası) seçeneğinin etkin olduğundan ve **Internal SD Card Redundancy** (Dahili SD Kartı Yedeklemesi) seçeneğinin Mirror (Ayna) moduna ayarlı olduğundan emin olun.
9. SD kartın düzgün çalışıp çalışmadığını kontrol edin.
Sorun devam ederse, bkz. [Getting Help](#) (Yardım Alma).

İşlemcilere Yönelik Sorun Giderme

1. Blade'i kasadan çıkarın.
2. Blade'i açın.
3. İşlemcinin (işlemcilerin) ve ısı emicisinin (emicilerinin) doğru şekilde takıldığından emin olun.
4. Sisteminize sadece bir işlemci takılıysa, bu işlemcinin ana işlemci yuvasına (CPU1) takıldığından emin olun.
5. Blade'i kapatın.
6. Blade'i kasaya takın.
7. Uygun tanılama testi işlemini çalıştırın. Daha fazla bilgi için, bkz. Sistem Tanılamayı Kullanma.
Sorun devam ederse, bkz. [Getting Help](#) (Yardım Alma).

Blade Sistem Kartına Yönelik Sorun Giderme



DİKKAT: Pek çok tamir işlemi yalnızca sertifikalı servis teknisyeni tarafından gerçekleştirilmelidir. Sorun giderme işlemlerini ve basit tamirleri sadece ürün belgenizde belirtildiği gibi veya destek ekibinin çevrimiçi olarak ya da telefonla belirttiği gibi gerçekleştirmelisiniz. Dell tarafından yetkilendirilmemiş servisten kaynaklanan zararlar, Dell garantisi kapsamında değildir. Ürünle birlikte gelen güvenlik talimatlarını okuyun ve uygulayın.

1. Blade'i kasadan çıkarın.
2. Blade'i açın.
3. Blade NVRAM'ı temizleyin.
4. Blade ile ilgili halen bir sorun olması durumunda blade'i kasadan sökün ve tekrar takın.
5. Blade'i açın.
6. Uygun tanılama testi işlemini çalıştırın. Daha fazla bilgi için, bkz. Sistem Tanılamayı Kullanma. Sınamalar başarısız olursa, bkz. [Getting Help](#) (Yardım Alma).

NVRAM Yedek Piline Yönelik Sorun Giderme



DİKKAT: Pek çok tamir işlemi yalnızca sertifikalı servis teknisyeni tarafından gerçekleştirilmelidir. Sorun giderme işlemlerini ve basit tamirleri sadece ürün belgenizde belirtildiği gibi veya destek ekibinin çevrimiçi olarak ya da telefonla belirttiği gibi gerçekleştirmelisiniz. Dell tarafından yetkilendirilmemiş servisten kaynaklanan zararlar, Dell garantisi kapsamında değildir. Ürünle birlikte gelen güvenlik talimatlarını okuyun ve uygulayın.

Pil, blade'i kapattığınızda NVRAM içinde blade yapılandırma, tarih ve saat bilgilerini sürdürür. Önyükleme sırasında yanlış saat veya tarih görüntülenmesi durumunda pili değiştirmeniz gerekebilir.

Blade'i herhangi bir pil takılı olmadan da çalıştırabilirsiniz; ancak bu durumda NVRAM içerisinde pil sayesinde saklanan blade yapılandırma bilgileri blade'in elektrik bağlantısı her kesildiğinde silinir. Bu yüzden, pili değiştirene kadar blade her açıldığında sistem yapılandırma bilgilerine tekrar girmeniz ve seçenekleri her seferinde sıfırlamanız gerekir.

1. Sistem Kurulumu aracılığıyla saati ve tarihi tekrar girin.
2. En az bir saat boyunca blade'i kasadan çıkarın.
3. Blade'i kasaya takın.
4. Sistem Kurulumu'na girin.

Sistem Kurulumu tarih ve saat doğru değilse pili değiştirin. Sorun pilin değiştirilmesi ile çözümlenemezse, bkz [Getting Help](#) (Yardım Alma).



NOT: Blade uzun süre kapalı kaldıysa (haftalarca ya da aylarca), NVRAM sistem yapılandırma bilgilerini kaybedebilir. Bu durum arızalı bir pilden kaynaklanmış olabilir.



NOT: Bazı yazılım blade saatinin hızlanmasına ya da yavaşlamasına sebep olabilir. Blade Sistem Kurulumunda ayarlı saat haricinde normal şekilde çalışıyorsa, sorun arızalı pilden çok yazılımdan kaynaklanıyor olabilir.

Sistem Tanılamayı Kullanma

Sisteminizle ilgili bir sorunla karşılaşırsanız, teknik yardıma başvurmadan önce tanılamaları çalıştırın. Tanılama araçlarının amacı sisteminizin donanımını ek donanım veya veri kaybı riski olmaksızın sınamaktır. Sorunu kendiniz çözemiyorsanız, servis ve destek personeli sorunu çözenize yardımcı olmak için tanılama sınaması sonuçlarını kullanabilir.

Dell Çevrimiçi Tanılama

Dell Çevrimiçi Tanılama, bir üretim ortamında tanılama sınamalarını çalıştırmanızı sağlayan ve sistemlerinizin maksimum çalışma süresini garantilemeye yardımcı olan, tanılama programları veya test modüllerinden oluşan tek başına bir pakettir. Çevrimiçi Tanılama, kasada ve sabit sürücüler, fiziksel bellek ve ağ arabirim kartları (NIC'ler) gibi kasa depolama bileşenlerinde tanılama sınamaları çalıştırmanızı sağlar. Çevrimiçi Tanılama'nın sisteminizde keşfettiği donanımlar üzerinde tanılama sınamaları çalıştırmak için grafik kullanıcı arabirimini (GUI) kullanabilir veya hat arabirimine (CLI) komut verebilirsiniz. Tanılamayı kullanma hakkında bilgi için dell.com/support/manuals adresindeki **Software** → **Serviceability Tools** başlığı altındaki *Dell Çevrimiçi PowerEdge Tanılama Kullanım Kılavuzu*'na bakın.

Dell Tümüleşik Sistem Tanılama

 **NOT:** Geliştirilmiş Ön Yükleme Sistemi Değerlendirme (ePSA) tanılması olarak da bilinir.

Tümüleşik sistem tanılama belirli aygıt grupları veya aygıtlar için bir dizi seçenek sağlayarak şunları yapmanıza izin verir:


- Sınamaları otomatik olarak veya etkileşimli modda çalıştırma
- Sınamaları tekrarlama
- Sınama sonuçlarını görüntüleme veya kaydetme
- Başarısız aygıt(lar) hakkında ekstra bilgi sağlamak için ek sınama seçeneklerini ortaya koymak üzere kapsamlı sınamalar çalıştırma
- Sınamaların başarılı bir şekilde tamamlandığını bildiren durum mesajlarını görüntüleme
- Sınama sırasında karşılaşılan sorunlar hakkında size bilgi veren hata mesajlarını görüntüleme

Katıştırılmış Sistem Tanılamayı Kullanma Zamanı

Sistemdeki önemli bileşenlerden veya aygıtlardan biri düzgün çalışmıyorsa, katıştırılmış sistem tanılamayı çalıştırmak bileşen arızasını gösterebilir.

Katıştırılmış Sistem Tanılamasını Çalıştırma

Katıştırılmış sistem tanılama programı Dell Yaşam Döngüsü Denetleyicisi ekranından çalıştırılır.

 **DİKKAT:** Yalnızca sisteminizi sınamak için katıştırılmış sistem tanılamayı kullanın. Bu programı diğer sistemlerle kullanmak geçersiz sonuçlara veya hata mesajlarına neden olabilir.

1. Sistem önyüklenirken <F11> tuşuna basın.
2. Yukarı ve aşağı ok tuşlarını kullanarak **System Utilities (Sistem Yardımcı Programları)** → **Launch Dell Diagnostics (Dell Tanılamayı Başlat)** seçeneklerini belirtin.

ePSA Ön Yükleme Sistemi Değerlendirme penceresi, sistemde algılanan tüm aygıtları listelerek görüntülenir. Tanılama, algılanan tüm aygıtlarda sınamalar yürütmeye başlar.

Sistem Tanılama Kontrolleri

Menü	Açıklama
Yapılandırma	Algılanan tüm aygıtların yapılandırma ve durum bilgilerini görüntüler.
Sonuçlar	Yürütülen tüm sınamaların sonuçlarını görüntüler.
Sistem Sağlığı	Sistem performansının geçerli genel bakışını sağlar.
Olay Kaydı	Sistemde çalışan tüm sınamaların sonuçlarının zaman damgalı kaydını görüntüler. Bu, en azından bir açıklama kaydedildiyse görüntülenir.

Katıştırılmış sistem tanılama hakkında bilgi için, dell.com/support/manuals adresindeki *Dell Geliştirilmiş Ön Yükleme Sistemi Değerlendirme Kullanım Kılavuzu*'na bakın.





Atlama Telleri ve Konektörler

Sistem Kartı Atlama Teli Ayarları

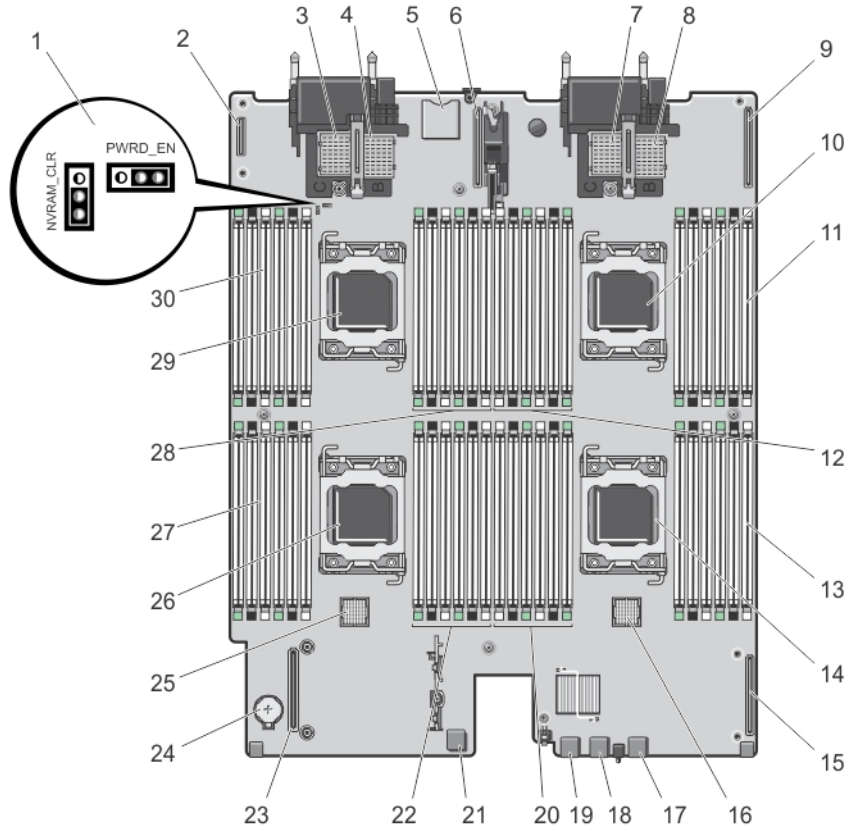
⚠ DİKKAT: Pek çok tamir işlemi yalnızca sertifikalı servis teknisyeni tarafından gerçekleştirilmelidir. Sorun giderme işlemlerini ve basit tamirleri sadece ürün belgenizde belirtildiği gibi veya destek ekibinin çevrimiçi olarak ya da telefonla belirttiği gibi gerçekleştirmelisiniz. Dell tarafından yetkilendirilmemiş servisten kaynaklanan zararlar, Dell garantisi kapsamında değildir. Ürünle birlikte gelen güvenlik talimatlarını okuyun ve uygulayın.

Bir şifreyi devre dışı bırakmak üzere şifre atlama telini sıfırlamaya dair bilgi için, bkz. Unutulan Şifreyi Devre Dışı Bırakma.

Tablo 5. Sistem Kartı Atlama Teli Ayarları


Atlama Teli	Ayar	Açıklama
PWRD_EN	 (varsayılan)	Şifre özelliği etkinleştirilmiştir.
		Şifre özelliği devre dışıdır.
NVRAM_CLR	 (varsayılan)	Yapılandırma ayarları sistem önyüklemesinde tutulur.
		Yapılandırma ayarları bir sonraki sistem önyüklemesinde silinir. (Yapılandırma ayarları sistemin önyükleme yapamayacağı kadar bozursa, atlama telini kurun ve sisteme önyükleme yapın. Yapılandırma bilgilerini geri yüklemeyen önce atlama telini çıkarın.)

Sistem Kartı Konektörleri



Rakam 26. Sistem Kartı Konektörleri

Tablo 6. Sistem Kartı Konektörleri

Öge	Konektör	Açıklama
1	PWRD_EN, NVRAM_CLR	Sistem yapılandırma atlama telleri
2	MANAGEMENT RISER	Yönetim yükseltici kartı konektörü
3	MEZZ1_FAB_C	Yapı C için ara kat kartı konektörü
4	MEZZ2_FAB_B	Yapı B için ara kat kartı konektörü
5	-	SD vFlash kart konektörü
		 NOT: SD vFlash kartı konektörü ağ ek kartı 1'in altında bulunur.
6	NETWORK DAUGHTER CARD 1 (bNDC1)	Ağ ek kart konektörü
7	MEZZ3_FAB_C	Yapı C için ara kat kartı konektörü
8	MEZZ4_FAB_B	Yapı B için ara kat kartı konektörü

Öge	Konektör	Açıklama
9	NETWORK DAUGHTER CARD 2 (bNDC2)	Ağ ek kart konektörü
10	CPU2	İşlemci soketi 2
11	B3, B7, B11, B4, B8, B12	Bellek modülü soketleri (işlemci 2 için)
12	B10, B6, B2, B9, B5, B1	Bellek modülü soketleri (işlemci 2 için)
13	C1, C5, C9, C2, C6, C10	Bellek modülü yuvaları (işlemci 3 için)
14	CPU3	İşlemci yuvası 3
15	PCIe EXTENDER	PCIe genişletme kartı konektörü
16	J_BP1	Sabit sürücü arka panel konektörü
17	USB3	USB konektörü
18	USB2	USB konektörü
19	USB1	USB konektörü
20	C12, C8, C4, C11, C7, C3	Bellek modülü yuvaları (işlemci 3 için)
21	INT USB1	Dahili USB anahtarı
22	D1, D5, D9, D2, D6, D10	Bellek modülü yuvaları (işlemci 4 için)
23	MiniPERC CARD	Depolama denetleyici kartı konektörü
24	BATTERY	3,0 V saat pili konektörü
25	J_BP0	Sabit sürücü arka panel konektörü
26	CPU4	İşlemci yuvası 4
27	D12, D8, D4, D11, D7, D3	Bellek modülü yuvaları (işlemci 4 için)
28	A3, A7, A11, A4, A8, A12	Bellek modülü soketleri (işlemci 1 için)
29	CPU1	İşlemci soketi 1
30	A10, A6, A2, A9, A5, A1	Bellek modülü soketleri (işlemci 1 için)

Unutulan Şifreyi Devre Dışı Bırakma

Blade'in yazılım güvenliği özellikleri bir sistem şifresi ve bir kurulum şifresini içerir. Şifre atlama teli bu şifre özelliklerini etkinleştirir ya da devre dışı bırakır ve kullanımda olan herhangi bir şifreyi/tüm şifreleri siler.



DİKKAT: Pek çok tamir işlemi yalnızca sertifikalı servis teknisyeni tarafından gerçekleştirilmelidir. Sorun giderme işlemlerini ve basit tamirleri sadece ürün belgenizde belirtildiği gibi veya destek ekibinin çevrimiçi olarak ya da telefonla belirttiği gibi gerçekleştirmelisiniz. Dell tarafından yetkilendirilmemiş servisten kaynaklanan zararlar, Dell garantisi kapsamında değildir. Ürünle birlikte gelen güvenlik talimatlarını okuyun ve uygulayın.

1. Blade'i kasadan çıkarın.
2. Blade'i açın.
3. Atlama teline erişmek için sistem kartını çıkarın.
4. Şifre özelliğini devre dışı bırakmak için atlama teli fişini yeniden konumlandırın.

5. Sistem kartını yeniden takın.
6. Blade'i kapatın.
7. Blade'i kasaya takın.

Blade açırken, güç açma göstergesi sabit yeşildir. Blade'in önyüklemeyi bitirmesine izin verin.


Mevcut şifreler sistem kaldırılan şifreyle önyükleyene kadar devre dışı kalmaz (silinmez). Yine de, yeni bir sistem ve/veya kurulum şifresi atamadan önce, şifre atlama telini yeniden kurmalısınız.







NOT: Kaldırılan atlama teliyle yeni bir sistem ve/veya kurulum şifresi atarsanız, sistem bir daha ki önyüklemesinde yeni şifreyi/şifreleri devre dışı bırakır.

8. Blade'i kasadan çıkarın.
9. Blade'i açın.
10. Atlama teline erişmek için sistem kartını çıkarın.
11. Şifre özelliğini etkinleştirmek için atlama teli fişini yeniden konumlandırın.
12. Sistem kartını yeniden takın.
13. Blade'i kapatın.
14. Blade'i kasaya takın.
15. Yeni bir sistem ve/veya kurulum şifresi atayın.

Teknik Özellikler

İşlemci	
İşlemci türü	Dört adede kadar Intel Xeon E5-4600 ve E5-4600 v2 ürün ailesi işlemci
Bellek	
Mimari	1600 MT/sn, 1333 MT/sn, 1066 MT/sn veya 800 MT/sn DDR3 ve LV-DDR3 DIMM'ler
Bellek modülü soketleri	Kırk sekiz 240 pin
Bellek modülü kapasiteleri	
RDIMM'ler	2 GB (tek aşamalı), 4 GB (tek ve çift aşamalı), 8 GB (çift aşamalı) ve 16 GB (çift aşamalı), 32 GB (dört aşamalı)
LRDIMM'ler	32 GB (dört aşamalı)
Minimum RAM	4 GB (çift işlemci yapılandırması)
Maksimum RAM	1,5 TB (dört işlemci yapılandırması)
Sürücüler	
RAID Denetleyicisi	
Denetleyici türü	PERC (H310, H710, ve H710P) RAID
Sabit Sürücüler	En fazla dört adet 2,5 inç sistem çalışır durumdayken takılıp çıkartılabilen SAS sabit sürücüsü veya iki adet 2,5 inç sistem çalışır durumdayken takılıp çıkartılabilen PCIe SSD.
Optik Sürücü	Harici isteğe bağlı USB DVD  NOT: DVD aygıtları sadece veriye dayalıdır.
Flash sürücü	Dahili isteğe bağlı USB Dahili isteğe bağlı SD kartı İsteğe bağlı vFlash kartı (entegre iDRAC Kurumsal ile)
Konektörler	
Ön	
USB	Üç adet 4 pimli, USB 2.0 uyumlu
Dahili	

Konektörler	
USB	İki adet 4 pinli, USB 2.0 uyumlu
SD	Hipervizöre ayrılmış, iki dahili SD kartı
Ara Kat Kartları	
Ara kat yuvaları	Çift bağlantı noktalı Gb Ethernet, 10 Gb Ethernet, FC8 Fiber Kanal veya Infiniband ara kat kartlarını destekleyen dört adet ara kat PCIe x8 Gen 3 yuvası
Video	
Video türü	Matrox G200, iDRAC ile entegre
Video belleği	iDRAC uygulama belleği ile paylaşılan 8 MB
Pil	
NVRAM yedek pili	CR 2032 3,0 V Lityum düğme pil
Ortamsal	
 NOT: Belirli sistem yapılandırmalarına yönelik çevre ölçümleri hakkında ek bilgi için, bkz. dell.com/environmental_datasheets .	
Depolama Sıcaklığı	Saatte maksimum 20°C'lik sıcaklık değişimli -40° - 65°C (-40° - 149°F)
Standart çalışma sıcaklığı	Kesintisiz çalışma: 26°C maksimum yoğuşma noktası ile %10 ila %80 bağıl nemde 10°C ila 35°C. 900 m üzerinde düşürülen maksimum kuru termometre sıcaklığı: 1°C/300 m (550 fit başına 1°F).
Genişletilmiş çalışma sıcaklığı	 NOT: Genişletilmiş çalışma sıcaklığı aralığında çalıştırıldığında, sistem performansı etkilenebilir.  NOT: Genişletilmiş çalışma sıcaklığı aralığında çalıştırıldığında, ortam sıcaklığı uyarıları LCD'de ve Sistem Olay Günlüğü'nde raporlanır.
yıllık çalışma saatlerinin ≤ %10'u	26°C yoğuşma noktası ile %5 ila %85 bağıl nemde 5°C ila 40°C.  NOT: Standart çalışma sıcaklığının dışında (10°C - 35°C), sistem yıllık çalışma saatlerinin en fazla %10'u için en az 5°C'de veya en fazla 40°C'de çalışabilir.
Yıllık çalışma saatlerinin ≤ %1'i	35°C ve 40°C arası sıcaklıklar için, 950 m üzerinde maksimum izin verilen kuru termometre sıcaklığını her 175 metrede 1°C düşürün (319 fit başına 1°F). 26°C yoğuşma noktası ile %5 - %90 bağıl nemde -5°C - 45°C.



NOT: Standart çalışma sıcaklığının dışında (10°C ila 35°C), sistem yıllık çalışma saatlerinin en fazla %1'i için en az -5°C'de veya en fazla 45°C'de çalışabilir.

40°C ve 45°C sıcaklıkları arası için, 950 m üzerinde düşürülen maksimum kuru termometre sıcaklığı: 1°C/125 m (228 fit başına 1°F).

Genişletilmiş çalışma sıcaklığı kısıtlamaları

- 5°C'nin altında ilk çalıştırma yapmayın.
- Sadece 87 mm genişliğinde ısı emiciler takın
- 40 adetten fazla DIMM takmayın
- Aşağıdakiler genişletilmiş çalışma sıcaklığı aralığını desteklemez:
 - PCIe SSD
 - Express flash
 - LRDIMM'ler
 - 130 W dört çekirdekli işlemciler
 - Dell yetkisi olmayan çevre bileşeni kartları ve/veya 25 W'den daha yüksek çevre kartları desteklenmez.

Sistem Mesajları

LCD Durum Mesajları

LCD mesajları System Event Log'da (SEL) (Sistem Olay Günlüğü) kaydedilen olaylara işaret eden kısa metin mesajlarından meydana gelir. SEL ve sistem yönetimi ayarlarını yapılandırmaya dair bilgi için, bkz. sistem yönetimi yazılım belgeleri.

LCD Mesajlarını Görüntüleme

Bir sistem hatası oluşursa, LCD ekranı sarıya döner. Hata veya durum mesajları listesini görüntülemek için, **Select** (Seç) düğmesine basın. Bir hata numarası vurgulamak için sol ve sağ düğmelerini kullanın ve hatayı görüntülemek için **Select** (Seç) düğmesine basın.

LCD Mesajlarını Kaldırma


Sıcaklık, voltaj ve fan gibi sensörlerle ilgili arızalarda, sensör normal duruma döndüğünde LCD mesajı otomatik olarak kaldırılır. Diğer arızalar için, ekrandan mesajı silmek üzere işlem yapmanız gerekir:


- SEL'yi Temizle — Bu görevi uzaktan uygulayabilirsiniz, ancak sistemin olay geçmişini kaybedersiniz.
- Güç döngüsü — Sistemi kapatın ve elektrik prizinden çıkarın; yaklaşık 10 saniye bekleyin, güç kablosunu yeniden takın ve sistemi yeniden başlatın.

Sistem Hata Mesajları

Sistem mesajları sistemdeki olası bir sorun durumunu size bildirmek için monitörde gösterilir. Bu mesajlar, Sistem Olay Günlüğünde (SEL) kayıtlı bulunan olaylarla ilgilidir. Yapılandırma sistem yönetimi ayarları ve SEL hakkında bilgi için, sistem yönetim yazılımı belgelerine bakın.

Bazı mesajlar, sistem bu özelliği içerdiği takdirde, sistemin LCD'si üzerinde kısaltılmış biçimde de görüntülenir.

 **NOT:** LCD hata mesajları basit formatta görüntülenirler. Mesajların görüntülediği formatı seçmek için Setup Menu'ye (Kurulum Menüsü) bakın.

 **NOT:** Aşağıda listelenmeyen bir sistem mesajı aldığınızda, mesaj görüntülediğinde çalışmakta olan uygulamanın belgelerine bakın veya mesaj ve önerilen eylem ile ilgili açıklama için işletim sistemi belgelerini inceleyin.

 **NOT:** Bazı mesajlarda, belirli bir sistem bileşeni ad ("*<ad>*"), bileşen sayısı ("*<sayı>*") veya konum ("*<bölme>*") ile tanımlanır.

Hata Kodu	Mesaj Bilgisi
AMP0300	<p>Mesaj The system board <i><name></i> current is less than the lower warning threshold. (Sistem kartı <i><ad></i> akımı alt uyarı eşiğinden az.)</p> <p>Ayrıntılar Sistem kartı <i><ad></i> akımı optimum aralığın dışında.</p> <p>Eylem</p> <ol style="list-style-type: none"> 1. Sistem güç politikasını inceleyin.

Hata Kodu	Mesaj Bilgisi	
		<ol style="list-style-type: none"> 2. Güce ilişkin arızalar için sistem kayıtlarını kontrol edin. 3. Sistem yapılandırma değişikliklerini inceleyin. 4. Sorun devam ederse, bkz. Getting Help (Yardım Alma).
AMP0301	Mesaj	The system board <name> current is less than the lower warning threshold. (Sistem kartı <ad> akımı alt uyarı eşiğinden az.)
	LCD Mesajı	System board <name> current is outside of range. (Sistem kartı <ad> akımı aralığın dışında.)
	Ayrıntılar	Sistem kartı <ad> akımı optimum aralığın dışında.
	Eylem	<ol style="list-style-type: none"> 1. Sistem güç politikasını inceleyin. 2. Güce ilişkin arızalar için sistem kayıtlarını kontrol edin. 3. Sistem yapılandırma değişikliklerini inceleyin. 4. Sorun devam ederse, bkz. Getting Help (Yardım Alma).
AMP0302	Mesaj	The system board <name> current is greater than the upper warning threshold. (Sistem kartı <ad> akımı üst uyarı eşiğinden fazla.)
	Ayrıntılar	Sistem kartı <ad> akımı optimum aralığın dışında.
	Eylem	<ol style="list-style-type: none"> 1. Sistem güç politikasını inceleyin. 2. Güce ilişkin arızalar için sistem kayıtlarını kontrol edin. 3. Sistem yapılandırma değişikliklerini inceleyin. 4. Sorun devam ederse, bkz. Getting Help (Yardım Alma).
AMP0303	Mesaj	The system board <name> current is greater than the upper critical threshold. (Sistem kartı <ad> akımı üst kritik eşiğinden fazla.)
	LCD Mesajı	System board <name> current is outside of range. (Sistem kartı <ad> akımı aralığın dışında.)
	Ayrıntılar	Sistem kartı <ad> akımı optimum aralığın dışında.
	Eylem	<ol style="list-style-type: none"> 1. Sistem güç politikasını inceleyin. 2. Güce ilişkin arızalar için sistem kayıtlarını kontrol edin. 3. Sistem yapılandırma değişikliklerini inceleyin. 4. Sorun devam ederse, bkz. Getting Help (Yardım Alma).
AMP0304	Mesaj	The system board <name> current is outside of range. (Sistem kartı <ad> akımı aralığın dışında.)

Hata Kodu	Mesaj Bilgisi	
	LCD Mesajı	System board <name> current is outside of range. (Sistem kartı <ad> akımı aralığın dışında.)
	Ayrıntılar	Sistem kartı <ad> akımı optimum aralığın dışında.
	Eylem	<ol style="list-style-type: none"> 1. Sistem güç politikasını inceleyin. 2. Güce ilişkin arızalar için sistem kayıtlarını kontrol edin. 3. Sistem yapılandırma değişikliklerini inceleyin. 4. Sorun devam ederse, bkz. Getting Help (Yardım Alma).
AMP0306	Mesaj	Disk drive bay <name> current is less than the lower warning threshold. (Disk sürücüsü bölmesi <ad> akımı alt uyarı eşiğinden az.)
	Ayrıntılar	Disk sürücüsü bölmesi <ad> akımı optimum aralığın dışında.
	Eylem	<ol style="list-style-type: none"> 1. Sistem güç politikasını inceleyin. 2. Güce ilişkin arızalar için sistem kayıtlarını kontrol edin. 3. Sistem yapılandırma değişikliklerini inceleyin. 4. Sorun devam ederse, bkz. Getting Help (Yardım Alma).
AMP0307	Mesaj	Disk drive bay <name> current is less than the lower critical threshold. (Disk sürücüsü bölmesi <ad> akımı alt kritik eşikten az.)
	LCD Mesajı	Disk drive bay <name> current is outside of range. (Disk sürücüsü bölmesi <ad> akımı aralığın dışında.)
	Ayrıntılar	Disk sürücüsü bölmesi <ad> akımı optimum aralığın dışında.
	Eylem	<ol style="list-style-type: none"> 1. Sistem güç politikasını inceleyin. 2. Güce ilişkin arızalar için sistem kayıtlarını kontrol edin. 3. Sistem yapılandırma değişikliklerini inceleyin. 4. Sorun devam ederse, bkz. Getting Help (Yardım Alma).
AMP0308	Mesaj	Disk drive bay <name> current is greater than the upper warning threshold. (Disk sürücüsü bölmesi <ad> akımı üst uyarı eşiğinden fazla.)
	Ayrıntılar	Disk sürücüsü bölmesi <ad> akımı optimum aralığın dışında.
	Eylem	<ol style="list-style-type: none"> 1. Sistem güç politikasını inceleyin. 2. Güce ilişkin arızalar için sistem kayıtlarını kontrol edin. 3. Sistem yapılandırma değişikliklerini inceleyin. 4. Sorun devam ederse, bkz. Getting Help (Yardım Alma).

Hata Kodu	Mesaj Bilgisi	
AMP0309	Mesaj	Disk drive bay <name> current is greater than the upper critical threshold. (Disk sürücüsü bölmesi <ad> akımı üst kritik eşikten fazla.)
	LCD Mesajı	Disk drive bay <name> current is outside of range. (Disk sürücüsü bölmesi <ad> akımı aralığın dışında.)
	Ayrıntılar	Disk sürücüsü bölmesi <ad> akımı optimum aralığın dışında.
	Eylem	<ol style="list-style-type: none"> 1. Sistem güç politikasını inceleyin. 2. Güce ilişkin arızalar için sistem kayıtlarını kontrol edin. 3. Sistem yapılandırma değişikliklerini inceleyin. 4. Sorun devam ederse, bkz. Getting Help (Yardım Alma).
AMP0310	Mesaj	Disk drive bay <name> current is outside of range. (Disk sürücüsü bölmesi <ad> akımı aralığın dışında.)
	LCD Mesajı	Disk drive bay <name> current is outside of range. (Disk sürücüsü bölmesi <ad> akımı aralığın dışında.)
	Ayrıntılar	Disk sürücüsü bölmesi <ad> akımı optimum aralığın dışında.
	Eylem	<ol style="list-style-type: none"> 1. Sistem güç politikasını inceleyin. 2. Güce ilişkin arızalar için sistem kayıtlarını kontrol edin. 3. Sistem yapılandırma değişikliklerini inceleyin. 4. Sorun devam ederse, bkz. Getting Help (Yardım Alma).
AMP0312	Mesaj	System level current is less than the lower warning threshold. (Sistem seviye akımı alt uyarı eşliğinden az.)
	Ayrıntılar	Sistem seviye akımı optimum aralığın dışında.
	Eylem	<ol style="list-style-type: none"> 1. Sistem güç politikasını inceleyin. 2. Güce ilişkin arızalar için sistem kayıtlarını kontrol edin. 3. Sistem yapılandırma değişikliklerini inceleyin. 4. Sorun devam ederse, bkz. Getting Help (Yardım Alma).
AMP0313	Mesaj	System level current is less than the lower warning threshold. (Sistem seviye akımı alt uyarı eşliğinden az.)
	LCD Mesajı	System level current is outside of range. (Sistem seviye akımı aralığın dışında.)
	Ayrıntılar	Sistem seviye akımı optimum aralığın dışında.
	Eylem	<ol style="list-style-type: none"> 1. Sistem güç politikasını inceleyin.

Hata Kodu	Mesaj Bilgisi	
		<ol style="list-style-type: none"> 2. Güce ilişkin arızalar için sistem kayıtlarını kontrol edin. 3. Sistem yapılandırma değişikliklerini inceleyin. 4. Sorun devam ederse, bkz. Getting Help (Yardım Alma).
AMP0314	Mesaj	System level current is greater than the upper warning threshold. (Sistem seviye akımı üst uyarı eşliğinden fazla.)
	Ayrıntılar	Sistem seviye akımı optimum aralığın dışında.
	Eylem	<ol style="list-style-type: none"> 1. Sistem güç politikasını inceleyin. 2. Güce ilişkin arızalar için sistem kayıtlarını kontrol edin. 3. Sistem yapılandırma değişikliklerini inceleyin. 4. Sorun devam ederse, bkz. Getting Help (Yardım Alma).
AMP0315	Mesaj	System level current is greater than the upper critical threshold. (Sistem seviye akımı üst kritik eşikten fazla.)
	LCD Mesajı	System level current is outside of range. (Sistem seviye akımı aralığın dışında.)
	Ayrıntılar	Sistem seviye akımı optimum aralığın dışında.
	Eylem	<ol style="list-style-type: none"> 1. Sistem güç politikasını inceleyin. 2. Güce ilişkin arızalar için sistem kayıtlarını kontrol edin. 3. Sistem yapılandırma değişikliklerini inceleyin. 4. Sorun devam ederse, bkz. Getting Help (Yardım Alma).
AMP0316	Mesaj	System level current is outside of range. (Sistem seviye akımı aralığın dışında.)
	LCD Mesajı	System level current is outside of range. (Sistem seviye akımı aralığın dışında.)
	Ayrıntılar	Sistem seviye akımı optimum aralığın dışında.
	Eylem	<ol style="list-style-type: none"> 1. Sistem güç politikasını inceleyin. 2. Güce ilişkin arızalar için sistem kayıtlarını kontrol edin. 3. Sistem yapılandırma değişikliklerini inceleyin. 4. Sorun devam ederse, bkz. Getting Help (Yardım Alma).
AMP0318	Mesaj	Chassis power level current is less than the lower warning threshold. (Kasa güç seviye akımı alt uyarı eşliğinden az.)

Hata Kodu	Mesaj Bilgisi	
	Ayrıntılar	Kasa güç seviye akımı optimum aralığın dışında.
	Eylem	<ol style="list-style-type: none"> 1. Sistem güç politikasını inceleyin. 2. Güce ilişkin arızalar için sistem kayıtlarını kontrol edin. 3. Sistem yapılandırma değişikliklerini inceleyin. 4. Sorun devam ederse, bkz. Getting Help (Yardım Alma).
AMP0319	Mesaj	Chassis power level current is less than the lower critical threshold. (Kasa güç seviye akımı alt kritik eşikten az.)
	Ayrıntılar	Kasa güç seviye akımı optimum aralığın dışında.
	Eylem	<ol style="list-style-type: none"> 1. Sistem güç politikasını inceleyin. 2. Güce ilişkin arızalar için sistem kayıtlarını kontrol edin. 3. Sistem yapılandırma değişikliklerini inceleyin. 4. Sorun devam ederse, bkz. Getting Help (Yardım Alma).
AMP0320	Mesaj	Chassis power level current is greater than the upper warning threshold. (Kasa güç seviye akımı üst uyarı eşliğinden fazla.)
	Ayrıntılar	Kasa güç seviye akımı optimum aralığın dışında.
	Eylem	<ol style="list-style-type: none"> 1. Sistem güç politikasını inceleyin. 2. Güce ilişkin arızalar için sistem kayıtlarını kontrol edin. 3. Sistem yapılandırma değişikliklerini inceleyin. 4. Sorun devam ederse, bkz. Getting Help (Yardım Alma).
AMP0321	Mesaj	Chassis power level current is greater than the upper critical threshold. (Kasa güç seviye akımı üst kritik eşikten fazla.)
	Ayrıntılar	Kasa güç seviye akımı optimum aralığın dışında.
	Eylem	<ol style="list-style-type: none"> 1. Sistem güç politikasını inceleyin. 2. Güce ilişkin arızalar için sistem kayıtlarını kontrol edin. 3. Sistem yapılandırma değişikliklerini inceleyin. 4. Sorun devam ederse, bkz. Getting Help (Yardım Alma).
AMP0322	Mesaj	Chassis power level current is outside of range. (Kasa güç seviye akımı aralığın dışında.)
	Ayrıntılar	Kasa güç seviye akımı optimum aralığın dışında.

Hata Kodu	Mesaj Bilgisi	Eylem
		<ol style="list-style-type: none"> 1. Sistem güç politikasını inceleyin. 2. Güce ilişkin arızalar için sistem kayıtlarını kontrol edin. 3. Sistem yapılandırma değişikliklerini inceleyin. 4. Sorun devam ederse, bkz. Getting Help (Yardım Alma).
ASR0000	Mesaj	The watchdog timer expired. (Güvenlik zamanlayıcısı süresi doldu.)
	Ayrıntılar	İşletim sistemi veya bir uygulama zaman aşımı süresinde iletişim kuramadı.
	Eylem	İşletim sistemini, uygulamayı, donanımı ve sistem olay kaydını istisna olayları açısından kontrol edin.
ASR0001	Mesaj	The watchdog timer reset the system. (Güvenlik zamanlayıcısı sistemi sıfırılıyor.)
	Ayrıntılar	İşletim sistemi veya bir uygulama zaman aşımı süresinde iletişim kuramadı. Sistem sıfırlandı.
	Eylem	İşletim sistemini, uygulamayı, donanımı ve sistem olay kaydını istisna olayları açısından kontrol edin.
ASR0002	Mesaj	The watchdog timer powered off the system. (Güvenlik zamanlayıcısı sistemi kapattı.)
	Ayrıntılar	İşletim sistemi veya bir uygulama zaman aşımı süresinde iletişim kuramadı. Sistem kapatıldı.
	Eylem	İşletim sistemini, uygulamayı, donanımı ve sistem olay kaydını istisna olayları açısından kontrol edin.
ASR0003	Mesaj	The watchdog timer power cycled the system. (Güvenlik zamanlayıcısı sistemde güç döngüsü uyguladı.)
	Ayrıntılar	İşletim sistemi veya bir uygulama zaman aşımı süresinde iletişim kuramadı. Sisteme güç döngüsü uygulandı.
	Eylem	İşletim sistemini, uygulamayı, donanımı ve sistem olay kaydını istisna olayları açısından kontrol edin.
ASR0008	Mesaj	The watchdog timer interrupt was initiated. (Güvenlik zamanlayıcısı kesintisi başlatıldı.)
	Ayrıntılar	İşletim sistemi veya bir uygulama zaman aşımı süresinde iletişim kuramadı. Hiçbir eylem yapılmadı.
	Eylem	İşletim sistemini, uygulamayı, donanımı ve sistem olay kaydını istisna olayları açısından kontrol edin.

Hata Kodu	Mesaj Bilgisi	
ASR0100	Mesaj	The BIOS watchdog timer reset the system. (BIOS güvenlik zamanlayıcısı sistemi sıfırılıyor.)
	Ayrıntılar	İşletim sistemi veya bir uygulama zaman aşımı süresinde iletişim kuramadı. Sistem sıfırlandı.
	Eylem	İşletim sistemini, uygulamayı, donanımı ve sistem olay kaydını istisna olayları açısından kontrol edin.
ASR0101	Mesaj	The OS watchdog timer reset the system. (BIOS güvenlik zamanlayıcısı sistemi sıfırılıyor.)
	Ayrıntılar	İşletim sistemi veya bir uygulama zaman aşımı süresinde iletişim kuramadı. Sistem sıfırlandı.
	Eylem	İşletim sistemini, uygulamayı, donanımı ve sistem olay kaydını istisna olayları açısından kontrol edin.
ASR0102	Mesaj	The OS watchdog timer shutdown the system. (OS güvenlik zamanlayıcısı sistemi kapatıyor.)
	Ayrıntılar	İşletim sistemi veya bir uygulama zaman aşımı süresinde iletişim kuramadı. Sistem kapatıldı.
	Eylem	İşletim sistemini, uygulamayı, donanımı ve sistem olay kaydını istisna olayları açısından kontrol edin.
ASR0103	Mesaj	The OS watchdog timer powered down the system. (OS güvenlik zamanlayıcısı sistemin gücünü kapattı.)
	Ayrıntılar	İşletim sistemi veya bir uygulama zaman aşımı süresinde iletişim kuramadı. Sistemin gücü kapatıldı.
	Eylem	İşletim sistemini, uygulamayı, donanımı ve sistem olay kaydını istisna olayları açısından kontrol edin.
ASR0104	Mesaj	The OS watchdog timer power-cycled the system. (Güvenlik zamanlayıcısı sistemde güç döngüsü uyguladı.)
	Ayrıntılar	İşletim sistemi veya bir uygulama zaman aşımı süresinde iletişim kuramadı. Sisteme güç döngüsü uygulandı.
	Eylem	İşletim sistemini, uygulamayı, donanımı ve sistem olay kaydını istisna olayları açısından kontrol edin.
ASR0105	Mesaj	The operating system watchdog timer powered off the system. (İşletim sistemi güvenlik zamanlayıcısı sistemin gücünü kapattı.)

Hata Kodu	Mesaj Bilgisi	
	Ayrıntılar	İşletim sistemi veya bir uygulama zaman aşımı süresinde iletişim kuramadı. Sistemin gücü kapatıldı.
	Eylem	İşletim sistemini, uygulamayı, donanımı ve sistem olay kaydını istisna olayları açısından kontrol edin.
ASR0106	Mesaj	The watchdog timer expired. (Güvenlik zamanlayıcısı süresi doldu.)
	Ayrıntılar	İşletim sistemi veya bir uygulama zaman aşımı süresinde iletişim kuramadı.
	Eylem	İşletim sistemini, uygulamayı, donanımı ve sistem olay kaydını istisna olayları açısından kontrol edin.
ASR0107	Mesaj	The watchdog timer pre-timeout interrupt was initiated. (Güvenlik zamanlayıcısı ön zaman aşımı kesintisi başlatıldı.)
	Ayrıntılar	İşletim sistemi veya bir uygulama zaman aşımı süresinde iletişim kuramadı.
	Eylem	İşletim sistemini, uygulamayı, donanımı ve sistem olay kaydını istisna olayları açısından kontrol edin.
BAT0000	Mesaj	The system board battery is low. (Sistem kartı pili düşük.)
	Ayrıntılar	Sistem kartı pili eksik, hatalı ya da termal nedenlerden dolayı yeniden şarj edilemeyecek durumdadır.
	Eylem	Sistem fanlarını kontrol edin. Sistem kartı pilini değiştirin.
BAT0002	Mesaj	The system board battery has failed. (Sistem kartı pili başarısız oldu.)
	LCD Mesajı	Sistem kartı pili başarısız oldu. Pili kontrol edin.
	Ayrıntılar	Sistem kartı pili eksik ya da kötü.
	Eylem	Bkz. Getting Help (Yardım Alma).
BAT0004	Mesaj	The system board battery is absent. (Sistem kartı pili yok.)
	LCD Mesajı	Sistem kartı pili yok. Pili kontrol edin.
	Eylem	Sistem kartı pilini yeniden takın.
BAT0005	Mesaj	The storage battery is low. (Depolama pili düşük.)
	Ayrıntılar	Sistem pili şarj etmek için açık kalmalıdır.
	Eylem	Pilin şarj olmasına izin verin. Sorun devam ederse, bkz. Getting Help (Yardım Alma).
BAT0007	Mesaj	The storage battery has failed. (Depolama pili başarısız oldu.)

Hata Kodu	Mesaj Bilgisi	
	LCD Mesajı	Depolama pili başarısız oldu. Pili kontrol edin.
	Ayrıntılar	Depolama pili ve denetleyici arasındaki kablo bağlantısını doğrulayın.
	Eylem	Depolama pilinin takıldığını doğrulayın.
BAT0010	Mesaj	The storage battery for disk drive bay <bay> is low. (Disk sürücü bölmesi <bölme> için depolama pili düşük.)
	Ayrıntılar	Sistem depolama pilini şarj etmek için açık kalmalıdır.
	Eylem	Depolama pilinin şarj olmasına izin verin. Sorun devam ederse, bkz. Getting Help (Yardım Alma).
BAT0012	Mesaj	The storage battery for disk drive bay <bay> has failed. (Disk sürücü bölmesi <bölme> için depolama pili başarısız.)
	LCD Mesajı	Disk sürücü bölmesi <bölme> için pil başarısız. Pili kontrol edin.
	Ayrıntılar	Depolama pili ve denetleyici arasındaki kablo bağlantısını doğrulayın.
	Eylem	Depolama pilinin takıldığını doğrulayın.
BAT0014	Mesaj	The storage battery for disk drive bay <bay> is absent. (Disk sürücü bölmesi <bölme> için depolama pili yok.)
	LCD Mesajı	Disk sürücü bölmesi <bölme> için pil yok. Pili kontrol edin.
	Ayrıntılar	Depolama pili ve denetleyici arasındaki kablo bağlantısını doğrulayın.
	Eylem	Depolama pilinin takıldığını doğrulayın.
BAT0015	Mesaj	The <name> battery is low. (<ad> pili düşük)
	Ayrıntılar	Düşük <ad> pili sistem performansını olumsuz olarak etkileyebilir.
	Eylem	Mümkünse <ad> pilini yeniden şarj edin. Sorun devam ederse, <ad> pilini değiştirin.
BAT0017	Mesaj	The <name> battery has failed. (<ad> pili başarısız oldu.)
	LCD Mesajı	<ad> pili başarısız oldu. Pili kontrol edin.
	Ayrıntılar	<ad> pili eksik, hatalı ya da termal nedenlerden dolayı yeniden şarj edilemeyecek durumdadır.
	Eylem	Sistem fanlarını kontrol edin. <ad> pilini değiştirin.
BAT0019	Mesaj	The <name> battery is absent. (<ad> pili yok.)
	LCD Mesajı	<ad> pili yok. Pili kontrol edin.

Hata Kodu	Mesaj Bilgisi	
	Ayrıntılar	Başarısız veya eksik <ad> pili sistem performansını düşürebilir.
	Eylem	Sistem fanlarını kontrol edin. <ad> pilini değiştirin.
CBL0006	Mesaj	Multiple storage controllers are incorrectly connected to the same backplane <Bay ID>. (Birden çok depolama denetleyicisi aynı <Bölme Kimliği> arka paneline yanlış şekilde bağlı.)
	Ayrıntılar	Desteklenmeyen arka panel yapılandırması.
	Eylem	Arka panel yapılandırmasını kontrol edin. Kabloyu yeniden bağlayın. Sorun devam ederse, bkz. Getting Help (Yardım Alma).
CPU0000	Mesaj	CPU <number> has an internal error (IERR). (CPU <sayı> dahili bir hataya sahip (IERR))
	LCD Mesajı	CPU <number> has an internal error (IERR). (CPU <sayı> dahili bir hataya sahip (IERR))
	Ayrıntılar	Sistem olay kaydı ve OS kayıtları istisnaların işlemci dışında olduğunu belirtebilir.
	Eylem	Sistem Olay Kaydı ve İşletim Sistemi Kayıtlarını inceleyin. Sorun devam ederse, bkz. Getting Help (Yardım Alma).
CPU0001	Mesaj	CPU <number> has a thermal trip (over-temperature) event. (CPU <sayı> termal bir trip (aşırı sıcaklık) olayına sahip.)
	LCD Mesajı	CPU <sayı> termal bir tribe sahip. CPU ısı emiciyi kontrol edin.
	Ayrıntılar	İşlemci sıcaklığı çalışma aralığının ötesine yükseldi.
	Eylem	Fan arızası kayıtlarını inceleyin, başarısız fanları değiştirin. Hiçbir fan arızası saptanmazsa, sıcaklığı kontrol edin (varsa) ve ısı emiciyi tekrar takın.
CPU0002	Mesaj	CPU <number> has failed the built-in self-test (BIST). (CPU <sayı> dahili otomatik sınamada (BIST) başarısız oldu.)
	Eylem	<ol style="list-style-type: none"> 1. Sistemi kapatın ve bir dakika boyunca giriş gücünü çıkarın. Giriş gücünü yeniden uygulayın ve sistemi açın. 2. İşlemcinin doğru yerleştiğinden emin olun. 3. Sorun devam ederse, bkz. Getting Help (Yardım Alma).
CPU0003	Mesaj	CPU <number> is stuck in POST. (CPU <sayı> POST'ta tıkanı.)
	Eylem	<ol style="list-style-type: none"> 1. Sistemi kapatın ve bir dakika boyunca giriş gücünü çıkarın. Giriş gücünü yeniden uygulayın ve sistemi açın.

Hata Kodu	Mesaj Bilgisi	
		<ol style="list-style-type: none"> 2. Sistem yapılandırmasını minimum belleğe indirin ve tüm PCI aygıtlarını çıkarın. Sistem POST'u tamamlarsa, sistem BIOS'unu güncelleyin. belleği ve PCI'yı bir kerede bir bileşen olacak şekilde, orijinal yapılandırmayı karşılamak üzere tekrar takın. 3. Sorun devam ederse, bkz. Getting Help (Yardım Alma).
CPU0004	Mesaj	CPU <number> failed to initialize. (CPU <sayı> başlatılmadı.)
	Eylem	<ol style="list-style-type: none"> 1. Sistemi kapatın ve bir dakika boyunca giriş gücünü çıkarın. Giriş gücünü yeniden uygulayın ve sistemi açın. 2. İşlemcinin doğru yerleştiğinden emin olun. 3. Sorun devam ederse, bkz. Getting Help (Yardım Alma).
CPU0005	Mesaj	CPU <number> configuration is unsupported. (CPU <sayı> yapılandırması desteklenmiyor.)
	LCD Mesajı	CPU <number> configuration is unsupported. Check CPU or BIOS revision. (CPU <sayı> yapılandırması desteklenmiyor. CPU veya BIOS revizyonunu kontrol edin.)
	Ayrıntılar	Sistem önyükleme yapamıyor veya düşük dereceli bir durumda çalışabiliyor.
	Eylem	Desteklenen işlemci tipleri için teknik özellikleri inceleyin.
CPU0006	Mesaj	Unrecoverable CPU complex error detected on CPU <number>. (CPU <sayı> üzerinde kurtarılamayan CPU kompleks hatası saptandı.)
	Ayrıntılar	Sistem önyükleme yapamıyor veya düşük dereceli bir durumda çalışabiliyor.
	Eylem	<ol style="list-style-type: none"> 1. Sistemi kapatın ve bir dakika boyunca giriş gücünü çıkarın. Giriş gücünü yeniden uygulayın ve sistemi açın. 2. İşlemcinin doğru yerleştiğinden emin olun. 3. Sorun devam ederse, bkz. Getting Help (Yardım Alma).
CPU0008	Mesaj	CPU <number> is disabled. (CPU <sayı> devre dışı bırakıldı.)
	Ayrıntılar	Sistem önyükleme yapamıyor veya düşük dereceli bir durumda çalışabiliyor.
	Eylem	Beklenmeyen bir durum olduğu takdirde, varlığını ve sistem kurulumu (BIOS) yapılandırmasını kontrol edin.
CPU0010	Mesaj	CPU <number> is throttled. (CPU <sayı> kesildi.)
	Ayrıntılar	CPU termal veya güç koşulları nedeniyle kesildi.
	Eylem	Güç veya termal istisnalar için sistem kayıtlarını inceleyin.

Hata Kodu	Mesaj Bilgisi	
CPU0023	Mesaj	CPU <number> is absent. (CPU <sayı> yok.)
	LCD Mesajı	CPU <number> is absent. Check CPU. (CPU <sayı> yok. CPU'yu kontrol edin.)
	Eylem	İşlemcinin takıldığını doğrulayın. Varsa, işlemciyi yeniden yerleştirin.
CPU0100	Mesaj	CPU <number> temperature is less than the lower warning threshold. (CPU <sayı> sıcaklığı alt uyarı eşiğinden az.)
	Ayrıntılar	Sistem performansı gerileyebilir.
	Eylem	Sistem çalışma ortamını kontrol edin.
CPU0101	Mesaj	CPU <number> temperature is less than the lower critical threshold. (CPU <sayı> sıcaklığı üst uyarı eşiğinden fazla.)
	LCD Mesajı	CPU <number> temperature is outside of range. (CPU <sayı> sıcaklığı aralığın dışında.)
	Ayrıntılar	Sistem performansı gerileyebilir.
	Eylem	Sistem çalışma ortamını, fanları ve ısı emicileri kontrol edin.
CPU0102	Mesaj	CPU <number> temperature is greater than the upper warning threshold. (CPU <sayı> sıcaklığı üst uyarı eşiğinden fazla.)
	Ayrıntılar	Sistem performansı gerileyebilir.
	Eylem	Sistem çalışma ortamını, fanları ve ısı emicileri kontrol edin.
CPU0103	Mesaj	CPU <number> temperature is greater than the upper critical threshold. (CPU <sayı> sıcaklığı üst kritik eşikten fazla.)
	LCD Mesajı	CPU <number> temperature is outside of range. Check fans. (CPU <sayı> sıcaklığı aralığın dışında. Fanları kontrol edin.)
	Ayrıntılar	Sistem performansı gerileyebilir.
	Eylem	Sistem çalışma ortamını, fanları ve ısı emicileri kontrol edin.
CPU0104	Mesaj	CPU <number> temperature is outside of range. (CPU <sayı> sıcaklığı aralığın dışında.)
	LCD Mesajı	CPU <number> temperature is outside of range. Check fans. (CPU <sayı> sıcaklığı aralığın dışında. Fanları kontrol edin.)
	Ayrıntılar	Sistem performansı gerileyebilir.
	Eylem	Sistem çalışma ortamını, fanları ve ısı emicileri kontrol edin.

Hata Kodu	Mesaj Bilgisi	
CPU0200	Mesaj	CPU <number> <name> voltage is less than the lower warning threshold. (CPU <sayı> <ad> voltajı alt uyarı eşliğinden az.)
	Ayrıntılar	Düşük voltajlar, voltaj regülatörüyle veya işlemciyle ilgili bir sorunun sonucu olabilir. Düşük voltaj işlemcinin çalışmamasına neden olabilir.
	Eylem	<ol style="list-style-type: none"> 1. Sistemi kapatın ve bir dakika boyunca giriş gücünü çıkarın. 2. Giriş gücünü tekrar uygulayın ve sistemi açın. 3. İşlemcinin doğru şekilde yerleştirildiğinden emin olun. 4. Sorun devam ederse, bkz. Getting Help (Yardım Alma).
CPU0201	Mesaj	CPU <number> <name> voltage is less than the lower critical threshold. (CPU <sayı> <ad> voltajı alt kritik eşikten az.)
	LCD Mesajı	CPU <number> <name> voltage is outside of range. Re-seat CPU. (CPU <sayı> <ad> voltajı aralığın dışında. CPU'yu yeniden yerleştirin.)
	Ayrıntılar	Düşük voltajlar, voltaj regülatörüyle veya işlemciyle ilgili bir sorunun sonucu olabilir. Kritik eşik aşıldığında, işlemci çalışmaz. Sistem kapanabilir.
	Eylem	<ol style="list-style-type: none"> 1. Sistemi kapatın ve bir dakika boyunca giriş gücünü çıkarın. 2. Giriş gücünü tekrar uygulayın ve sistemi açın. 3. İşlemcinin doğru şekilde yerleştirildiğinden emin olun. 4. Sorun devam ederse, bkz. Getting Help (Yardım Alma).
CPU0202	Mesaj	CPU <number> <name> voltage is greater than the upper warning threshold. (CPU <sayı> <ad> voltajı üst uyarı eşliğinden fazla.)
	Ayrıntılar	Yüksek voltajlar, voltaj regülatörüyle veya işlemciyle ilgili bir sorunun sonucu olabilir. Artan voltajlar işlemcide veya sistemin içindeki diğer elektronik bileşenlerde hasar meydana getirebilir.
	Eylem	<ol style="list-style-type: none"> 1. Sistemi kapatın ve bir dakika boyunca giriş gücünü çıkarın. 2. Giriş gücünü tekrar uygulayın ve sistemi açın. 3. İşlemcinin doğru şekilde yerleştirildiğinden emin olun. 4. Sorun devam ederse, bkz. Getting Help (Yardım Alma).
CPU0203	Mesaj	CPU <number> <name> voltage is greater than the upper critical threshold. (CPU <sayı> <ad> voltajı üst kritik eşikten fazla.)
	LCD Mesajı	CPU <number> <name> voltage is outside of range. Re-seat CPU. (CPU <sayı> <ad> voltajı aralığın dışında. CPU'yu yeniden yerleştirin.)

Hata Kodu	Mesaj Bilgisi	
	Ayrıntılar	Yüksek voltajlar, voltaj regülatörüyle veya işlemciyle ilgili bir sorunun sonucu olabilir. Artan voltajlar işlemcide veya sistemin içindeki diğer elektronik bileşenlerde hasar meydana getirebilir. Sistem kapanabilir.
	Eylem	<ol style="list-style-type: none"> 1. Sistemi kapatın ve bir dakika boyunca giriş gücünü çıkarın. 2. Giriş gücünü tekrar uygulayın ve sistemi açın. 3. İşlemcinin doğru şekilde yerleştirildiğinden emin olun. 4. Sorun devam ederse, bkz. Getting Help (Yardım Alma).
CPU0204	Mesaj	CPU <number> <name> voltage is outside of range. (CPU <sayı> <ad> voltajı aralığın dışında.)
	LCD Mesajı	CPU <number> <name> voltage is outside of range. Re-seat CPU. (CPU <sayı> <ad> voltajı aralığın dışında. CPU'yu yeniden yerleştirin.)
	Ayrıntılar	İzin verilebilen aralığın dışındaki voltajlar elektrikli bileşenlere zarar verebilir veya sistemin kapanmasına neden olabilir.
	Eylem	<ol style="list-style-type: none"> 1. Sistemi kapatın ve bir dakika boyunca giriş gücünü çıkarın. 2. İşlemcinin doğru şekilde yerleştirildiğinden emin olun. 3. Giriş gücünü tekrar uygulayın ve sistemi açın. 4. Sorun devam ederse, bkz. Getting Help (Yardım Alma).
CPU0700	Mesaj	CPU <number> initialization error detected. (CPU <sayı> başlatma hatası saptandı.)
	LCD Mesajı	CPU <number> initialization error detected. Power cycle system. (CPU <sayı> başlatma hatası saptandı. Sisteme güç döngüsü uygulayın.)
	Ayrıntılar	Sistem BIOS'u işlemciyi başlatamadı.
	Eylem	<ol style="list-style-type: none"> 1. Sistemi kapatın ve bir dakika boyunca giriş gücünü çıkarın. 2. İşlemcinin doğru şekilde yerleştirildiğinden emin olun. 3. Giriş gücünü tekrar uygulayın ve sistemi açın. 4. Sorun devam ederse, bkz. Getting Help (Yardım Alma).
CPU0701	Mesaj	CPU <number> protocol error detected. (CPU <sayı> protokol hatası saptandı.)
	LCD Mesajı	CPU <number> protocol error detected. Power cycle system. (CPU <sayı> protokol hatası saptandı. Sisteme güç döngüsü uygulayın.)
	Ayrıntılar	Sistem olay kaydı ve işletim sistemi kayıtları istisnanın işlemci dışında olduğunu belirtebilir.

Hata Kodu	Mesaj Bilgisi	Eylem
CPU0702	Mesaj	CPU bus parity error detected. (CPU veri yolu eşlik hatası saptandı.)
	LCD Mesajı	CPU bus parity error detected. Power cycle system. (CPU veri yolu eşlik hatası saptandı. Sisteme güç döngüsü uygulayın.)
	Ayrıntılar	Sistem olay kaydı ve işletim sistemi kayıtları istisnanın işlemci dışında olduğunu belirtebilir.
	Eylem	<ol style="list-style-type: none"> 1. İstisnalar için sistemi ve işletim sistemi kayıtlarını kontrol edin. İstisna bulunamazsa, devam edin. 2. Sistemi kapatın ve bir dakika boyunca giriş gücünü çıkarın. 3. İşlemcinin doğru şekilde yerleştirildiğinden emin olun. 4. Giriş gücünü tekrar uygulayın ve sistemi açın. 5. Sorun devam ederse, bkz. Getting Help (Yardım Alma).
CPU0703	Mesaj	CPU bus initialization error detected. (CPU veri yolu başlatma hatası saptandı.)
	LCD Mesajı	CPU bus initialization error detected. Power cycle system. (CPU veri yolu başlatma hatası saptandı. Sisteme güç döngüsü uygulayın.)
	Ayrıntılar	Sistem olay kaydı ve işletim sistemi kayıtları istisnanın işlemci dışında olduğunu belirtebilir.
	Eylem	<ol style="list-style-type: none"> 1. İstisnalar için sistemi ve işletim sistemi kayıtlarını kontrol edin. İstisna bulunamazsa, devam edin. 2. Sistemi kapatın ve bir dakika boyunca giriş gücünü çıkarın. 3. İşlemcinin doğru şekilde yerleştirildiğinden emin olun. 4. Giriş gücünü tekrar uygulayın ve sistemi açın. 5. Sorun devam ederse, bkz. Getting Help (Yardım Alma).
CPU0704	Mesaj	CPU <number> machine check error detected. (CPU <sayı> makinesi kontrol hatası saptandı.)
	LCD Mesajı	CPU <number> machine check error detected. Power cycle system. (CPU <sayı> makinesi kontrol hatası saptandı. Sisteme güç döngüsü uygulayın.)

Hata Kodu	Mesaj Bilgisi	
	Ayrıntılar	Sistem olay kaydı ve işletim sistemi kayıtları istisnanın işlemci dışında olduğunu belirtebilir.
	Eylem	<ol style="list-style-type: none"> 1. İstisnalar için sistemi ve işletim sistemi kayıtlarını kontrol edin. İstisna bulunamazsa, devam edin. 2. Sistemi kapatın ve bir dakika boyunca giriş gücünü çıkarın. 3. İşlemcinin doğru şekilde yerleştirildiğinden emin olun. 4. Giriş gücünü tekrar uygulayın ve sistemi açın. 5. Sorun devam ederse, bkz. Getting Help (Yardım Alma).
CPU0801	Mesaj	CPU <number> voltage regulator module failed. (CPU <sayı> voltaj regülatörü modülü başarısız.)
	LCD Mesajı	CPU <number> voltage regulator module failed. Re-seat module. (CPU <sayı> voltaj regülatörü modülü başarısız. Modülü yeniden yerine oturtun.)
	Ayrıntılar	Sistem performansı gerileyebilir veya sistem çalışmayabilir.
	Eylem	<ol style="list-style-type: none"> 1. Sistemi kapatın ve bir dakika boyunca giriş gücünü çıkarın. 2. Giriş gücünü tekrar uygulayın ve sistemi açın. 3. İşlemcinin doğru şekilde yerleştirildiğinden emin olun. 4. Sorun devam ederse, bkz. Getting Help (Yardım Alma).
CPU0802	Mesaj	A predictive failure detected on CPU <number> voltage regulator module. (CPU <sayı> voltaj regülatörü modülünde öngörülebilir bir arıza saptanmıştır.)
	Ayrıntılar	Sistem performansı gerileyebilir veya sistem çalışmayabilir.
	Eylem	<ol style="list-style-type: none"> 1. Sistemi kapatın ve bir dakika boyunca giriş gücünü çıkarın. 2. Giriş gücünü tekrar uygulayın ve sistemi açın. 3. İşlemcinin doğru şekilde yerleştirildiğinden emin olun. 4. Sorun devam ederse, bkz. Getting Help (Yardım Alma).
CPU0803	Mesaj	The power input for CPU <number> voltage regulator module is lost. (CPU <sayı> voltaj regülatörü modülü için güç girişi kayboldu.)
	LCD Mesajı	Lost power input for CPU <number>voltage regulator module. Re-seat module. (CPU <sayı> voltaj regülatörü modülü için kayıp güç girişi. Modülü yeniden yerine oturtun.)
	Ayrıntılar	Sistem performansı gerileyebilir veya sistem çalışmayabilir.
	Eylem	<ol style="list-style-type: none"> 1. Sistemi kapatın ve bir dakika boyunca giriş gücünü çıkarın.

Hata Kodu	Mesaj Bilgisi	
		<ol style="list-style-type: none"> 2. Giriş gücünü tekrar uygulayın ve sistemi açın. 3. İşlemcinin doğru şekilde yerleştirildiğinden emin olun. 4. Sorun devam ederse, bkz. Getting Help (Yardım Alma).
CPU0804	Mesaj	The power input for CPU <number> voltage regulator module is outside of range. (CPU <sayı> voltaj regülatörü modülü için güç girişi aralığın dışında.)
	LCD Mesajı	The power input for CPU <number> voltage regulator module is outside of range. Re-seat module. (CPU <sayı> voltaj regülatörü modülü için güç girişi aralığın dışında. Modülü yeniden yerine oturtun.)
	Ayrıntılar	Sistem performansı gerileyebilir veya sistem çalışmayabilir.
	Eylem	<ol style="list-style-type: none"> 1. Sistemi kapatın ve bir dakika boyunca giriş gücünü çıkarın. 2. Giriş gücünü tekrar uygulayın ve sistemi açın. 3. İşlemcinin doğru şekilde yerleştirildiğinden emin olun. 4. Sorun devam ederse, bkz. Getting Help (Yardım Alma).
CPU0805	Mesaj	The power input for CPU <number> voltage regulator module is outside of range, but it is attached to the system. (CPU <sayı> voltaj regülatörü modülü için güç girişi aralığın dışında, ancak sisteme takılı.)
	Ayrıntılar	Sistem performansı gerileyebilir veya sistem çalışmayabilir.
	Eylem	<ol style="list-style-type: none"> 1. Sistemi kapatın ve bir dakika boyunca giriş gücünü çıkarın. 2. Giriş gücünü tekrar uygulayın ve sistemi açın. 3. İşlemcinin doğru şekilde yerleştirildiğinden emin olun. 4. Sorun devam ederse, bkz. Getting Help (Yardım Alma).
CPU0806	Mesaj	CPU <number> voltage regulator module is incorrectly configured. (CPU <sayı> voltaj regülatörü modülü hatalı yapılandırılmış.)
	LCD Mesajı	CPU <number> voltage regulator module incorrectly configured. Check configuration. (CPU <sayı> voltaj regülatörü modülü hatalı yapılandırılmış. Yapılandırmayı kontrol edin.)
	Ayrıntılar	Sistem performansı gerileyebilir veya sistem çalışmayabilir.
	Eylem	Doğru yapılandırma ve kurulum prosedürleri için bu el kitabını inceleyin.
CPU0816	Mesaj	CPU <number> voltage regulator module is absent. (CPU <sayı> voltaj regülatörü modülü yok.)
	LCD Mesajı	CPU <number> voltage regulator module absent. Check module. (CPU <sayı> voltaj regülatörü modülü yok. Modülü kontrol edin.)

Hata Kodu	Mesaj Bilgisi	
	Ayrıntılar	Sistem performansı gerileyebilir veya sistem çalışmayabilir.
	Eylem	Çıkarma istemsiz olduysa, varlığını kontrol edin ve tekrar takın.
HWC1001	Mesaj	The <name> is absent. (<ad> yok.)
	LCD Mesajı	The <name> is absent. Check hardware. (<ad> yok. Donanımı kontrol edin.)
	Ayrıntılar	Olmayan aygıt düzgün çalışma için gerekli olabilir. Sistem işlevselliği gerileyebilir.
	Eylem	Donanımı yeniden takın veya yeniden bağlayın.
HWC1002	Mesaj	The <name> is disabled. (<ad> devre dışı.)
	Eylem	Aygıt beklenmeyen şekilde devre dışı olduysa, aygıtı yeniden etkinleştirin.
HWC1005	Mesaj	The storage adapter is absent. (Depolama adaptörü yok.)
	LCD Mesajı	The storage adapter is absent. Check hardware. (Depolama adaptörü yok. Donanımı kontrol edin.)
	Ayrıntılar	Depolama adaptörü düzgün çalışma için gerekli olabilir. Sistem işlevselliği gerileyebilir.
	Eylem	Depolama adaptörünü takın.
HWC1006	Mesaj	The storage adapter is disabled. (Depolama adaptörü devre dışı.)
	Eylem	Adaptör beklenmeyen şekilde devre dışı olduysa, depolama adaptörünü yeniden etkinleştirin.
HWC1009	Mesaj	The backplane is absent. (Arka panel yok.)
	LCD Mesajı	The backplane is absent. Check hardware. (Arka panel yok. Donanımı kontrol edin.)
	Ayrıntılar	Arka panel düzgün çalışma için gerekli olabilir. Sistem işlevselliği gerileyebilir.
	Eylem	Çıkarma istemsiz olduysa, varlığını kontrol edin, ardından tekrar takın veya yeniden bağlayın.
HWC1010	Mesaj	The backplane is disabled. (Arka panel devre dışı.)
	Eylem	Beklenmeyen şekilde devre dışı olduysa, arka paneli yeniden etkinleştirin.
HWC1015	Mesaj	The mezzanine card <number> is absent. (Ara kat kartı <sayı> yok.)

Hata Kodu	Mesaj Bilgisi	
	Ayrıntılar	Ara kat kartı düzgün çalışma için gerekli olabilir. Sistem işlevselliği gerileyebilir.
	Eylem	Çıkarma istemsiz olduysa, varlığını kontrol edin, ardından tekrar takın veya yeniden bağlayın.
HWC2006	Mesaj	The <name> is not installed correctly. (<ad> doğru takılmamış.)
	LCD Mesajı	The <name> is not installed correctly. Check connection. (<ad> doğru takılmamış. Bağlantıyı kontrol edin.)
	Ayrıntılar	Aygıt düzgün çalışma için gerekli olabilir. Sistem işlevselliği gerileyebilir.
	Eylem	Varlığını kontrol edin, ardından yeniden takın veya yeniden bağlayın.
HWC2008	Mesaj	A fabric mismatch detected between IOM and mezzanine card <number>. (IOM ve ara kat kartı <sayı> arasında bir yapı uyumsuzluğu saptandı.)
	Ayrıntılar	IOM ve ara kat kartları için yapı tipi eşleşmelidir.
	Eylem	CMC GUI'daki kasa yapı tipini kontrol edin ve IOM veya ara kat kartının tipi ile karşılaştırın.
HWC2011	Mesaj	The riser board cable or interconnect is not connected, or is improperly connected. (Yükseltici kart kablosu veya karşılıklı bağlantı bağlı değil veya düzgün olmayan şekilde bağlanmış.)
	LCD Mesajı	Riser board cable or interconnect failure. Check connection. (Yükseltici kart kablosu veya karşılıklı bağlantı arızası. Bağlantıyı kontrol edin.)
	Ayrıntılar	Yükseltici blade kablosu düzgün çalışma için gerekli olabilir. Sistem işlevselliği gerileyebilir.
	Eylem	Yükseltici kartın veya karşılıklı bağlantının varlığını kontrol edin, ardından yeniden takın veya yeniden bağlayın.
HWC3000	Mesaj	The <name> is removed. (<ad> kaldırıldı.)
	Ayrıntılar	Kaldırılan aygıt düzgün çalışma için gerekli olabilir. Sistem işlevselliği gerileyebilir.
	Eylem	Kaldırma istemsiz olduysa, kaldırılan aygıtın varlığını kontrol edin, ardından yeniden takın veya yeniden bağlayın.
HWC3002	Mesaj	Server <number> is removed. (Sunucu <sayı> kaldırıldı.)
	Eylem	Kaldırma istemsiz olduysa, sunucunun varlığını kontrol edin, ardından yeniden takın.

Hata Kodu	Mesaj Bilgisi	
HWC3004	Mesaj	IO module <number> is removed. (IO modülü <sayı> kaldırıldı.)
	Eylem	Kaldırma istemsiz olduysa, IO modülünün varlığını kontrol edin, ardından yeniden takın.
HWC4000	Mesaj	A hardware incompatibility detected between BMC/iDRAC firmware and CPU. (BMC/iDRAC ürün yazılımı ve CPU arasında bir donanım uyumsuzluğu saptandı.)
	LCD Mesajı	Incompatibility between BMC/iDRAC firmware and CPU. Update firmware. (BMC/iDRAC ürün yazılımı ve CPU arasında uyumsuzluk. Ürün yazılımını güncelleyin.)
	Ayrıntılar	BMC/iDRAC ürün yazılımı ve İşlemci/İşlemciler arasında bir donanım uyumsuzluğu saptandı. iDRAC veya BMC ürün yazılımı güncellemesi gerekli.
	Eylem	BMC/iDRAC ürün yazılımını güncelleyin. Sorun devam ederse, bkz. Getting Help (Yardım Alma).
HWC4002	Mesaj	A hardware incompatibility detected between BMC/iDRAC firmware and other hardware. (BMC/iDRAC ürün yazılımı ve diğer donanım arasında bir donanım uyumsuzluğu saptandı.)
	Ayrıntılar	BMC/iDRAC ürün yazılımı ve diğer donanım arasında bir donanım uyumsuzluğu saptandı. iDRAC veya BMC ürün yazılımı güncellemesi gerekli.
	Eylem	BMC/iDRAC ürün yazılımını güncelleyin. Sorun devam ederse, bkz. Getting Help (Yardım Alma).
HWC4011	Mesaj	Hardware unsuccessfully updated for mezzanine card <number>. (Ara kat kartı <sayı> için donanım başarısız şekilde güncellendi.)
	Eylem	Donanımın varlığını kontrol edin, yeniden takın veya yeniden bağlayın, ardından güncellemeyi deneyin. Sorun devam ederse, bkz. Getting Help (Yardım Alma).
HWC4013	Mesaj	Hardware unsuccessfully updated for embedded NIC. (Katıştırılmış NIC için donanım başarısız şekilde güncellendi.)
	Eylem	Varlığını kontrol edin, yeniden takın veya yeniden bağlayın, ardından güncellemeyi yeniden deneyin. Sorun devam ederse, bkz. Getting Help (Yardım Alma).
HWC4015	Mesaj	Link Tuning error detected. (Bağlantı Ayarlama hatası saptandı.)

Hata Kodu	Mesaj Bilgisi	
	Ayrıntılar	CMC eski ürün yazılımına sahip. Ürün yazılımını güncelledikten sonra CMC aygıtı tanıyacaktır.
	Eylem	CMC ürün yazılımını güncelleyin. Sorun devam ederse, bkz. Getting Help (Yardım Alma).
HWC5001	Mesaj	<name> is offline. (<ad> çevrimdışı.)
	Eylem	Beklenmediği takdirde, varlığını kontrol edin, ardından yeniden takın veya yeniden bağlayın.
HWC5002	Mesaj	A fabric mismatch detected on <name>. (<ad> üzerinde bir yapı uyumsuzluğu saptandı.)
	Ayrıntılar	IOM ve ara kat kartları için yapı tipi eşleşmelidir.
	Eylem	CMC GUI'daki kasa yapı tipini kontrol edin ve IOM veya ara kat kartının tipi ile karşılaştırın.
HWC5004	Mesaj	A link tuning failure detected on <name>. (<ad> üzerinde bir bağlantı ayarlama arızası saptandı.)
	Ayrıntılar	CMC eski ürün yazılımına sahip. Ürün yazılımını güncelledikten sonra CMC aygıtı tanıyacaktır.
	Eylem	CMC ürün yazılımını güncelleyin. Sorun devam ederse, bkz. Getting Help (Yardım Alma).
HWC5006	Mesaj	A failure is detected on <name>. (<ad> üzerinde bir arıza saptandı.)
	Eylem	Sorun devam ederse, bkz. Getting Help (Yardım Alma).
HWC5008	Mesaj	Console is not available for the <name>. (<ad> için konsol kullanılmıyor.)
	Eylem	Sorun devam ederse, bkz. Getting Help (Yardım Alma).
HWC5010	Mesaj	<name> cannot detect any hosts. (<ad> herhangi bir ana makine saptayamıyor.)
	Eylem	Sorun devam ederse, bkz. Getting Help (Yardım Alma).
HWC5014	Mesaj	<name> is not functional and is powered off. (<ad> işlevsel değil ve kapatılacak.)
	Eylem	Sorun devam ederse, bkz. Getting Help (Yardım Alma).
HWC5031	Mesaj	IO module <number> is offline. (IO modülü <sayı> çevrimdışı.)

Hata Kodu	Mesaj Bilgisi	
	Ayrıntılar	CMC IOM'yi kapattı.
	Eylem	Sorun devam ederse, bkz. Getting Help (Yardım Alma).
HWC5032	Mesaj	A fabric mismatch detected on IO module <number>. (IO modülü <sayı> üzerinde bir yapı uyumsuzluğu saptandı.)
	Ayrıntılar	Aynı kasadaki IOM'ler için yapı tipi eşleşmelidir.
	Eylem	CMC GUI'daki kasa yapı tipini kontrol edin ve her iki IOM tipi ile karşılaştırın.
HWC5034	Mesaj	A link tuning failure detected on IO module <number>. (IO modülü <sayı> üzerinde bir bağlantı ayarlama arızası saptandı.)
	Ayrıntılar	Bu IO modülleri için bağlantı ayarlama tablosu desteklenmiyor.
	Eylem	CMC ürün yazılımını güncelleyin. Sorun devam ederse, bkz. Getting Help (Yardım Alma).
HWC5036	Mesaj	A failure is detected on IO module <number>. (IO modülü <sayı> üzerinde bir arıza saptandı.)
	Ayrıntılar	IOM modülü performansı etkilenebilir.
	Eylem	Sorun devam ederse, bkz. Getting Help (Yardım Alma).
HWC6000	Mesaj	The <name> controller is offline. (<ad> denetleyicisi çevrimdışı.)
	Ayrıntılar	Denetleyiciden gelen bilgiler ve durum kullanılamıyor.
	Eylem	Giriş gücünü çıkarın ve tekrar uygulayın. Sorun devam ederse, bkz. Getting Help (Yardım Alma).
HWC6002	Mesaj	The <name> controller is stuck in boot mode. (<ad> denetleyicisi önyükleme modunda takıldı.)
	Ayrıntılar	Denetleyiciden gelen bilgiler ve durum kullanılamıyor.
	Eylem	Giriş gücünü çıkarın ve tekrar uygulayın. Sorun devam ederse, bkz. Getting Help (Yardım Alma).
HWC6003	Mesaj	The <name> controller is booting. (<ad> denetleyicisi önyükleniyor.)
HWC6004	Mesaj	Cannot communicate with <name> controller. (<ad> denetleyicisi ile iletişim kurulamıyor.)
	Ayrıntılar	Denetleyiciden gelen bilgiler ve durum kullanılamıyor.

Hata Kodu	Mesaj Bilgisi	
	Eylem	Giriş gücünü çıkarın ve tekrar uygulayın. Sorun devam ederse, bkz. Getting Help (Yardım Alma).
HWC7002	Mesaj	Server <number> health changed to a warning state from a normal state. (Sunucu <sayı> sağlığı normal durumdan bir uyarı durumuna değişti.)
	Ayrıntılar	Server <number> health changed to a warning state from a normal state. (Sunucu <sayı> sağlığı normal durumdan bir uyarı durumuna değişti.)
	Eylem	Ek bilgi için Sistem Kaydını veya ön paneli inceleyin.
HWC7004	Mesaj	Server <number> health changed to a critical state from either a normal or warning state. (Sunucu <sayı> sağlığı normal durumdan veya bir uyarı durumundan kritik bir duruma değişti.)
	Ayrıntılar	Sunucu <sayı> sağlığı normal durumdan bir uyarı durumuna değişti.
	Eylem	Ek bilgi için Sistem Kaydını veya ön paneli inceleyin.
HWC7006	Mesaj	Server <number> health changed to a nonrecoverable state from a less severe state. (Sunucu <sayı> sağlığı daha az şiddetli bir durumdan kurtarılamaz bir duruma değişti.)
	Ayrıntılar	Sunucu <sayı> sağlığı normal durumdan bir uyarı durumuna değişti.
	Eylem	Ek bilgi için Sistem Kaydını veya ön paneli inceleyin.
HWC7008	Mesaj	Server <number> health changed to a warning state from more severe state. Server <number> health changed to a critical state from a non-recoverable state. (Sunucu <sayı> sağlığı daha şiddetli bir durumdan bir uyarı durumuna değişti. Sunucu <sayı> sağlığı kurtarılamaz bir durumdan kritik bir duruma değişti.)
	Ayrıntılar	Sunucu <sayı> sağlığı normal durumdan bir uyarı durumuna değişti.
	Eylem	Ek bilgi için Sistem Kaydını veya ön paneli inceleyin.
HWC7010	Mesaj	Server <number> health changed to a critical state from a nonrecoverable state. (Sunucu <sayı> sağlığı kurtarılamaz bir durumdan kritik bir duruma değişti.)
	Ayrıntılar	Sunucu <sayı> sağlığı normal durumdan bir uyarı durumuna değişti.
	Eylem	Ek bilgi için Sistem Kaydını veya ön paneli inceleyin.
HWC7012	Mesaj	Server <number> health changed to a nonrecoverable state. (Sunucu <sayı> sağlığı kurtarılamaz bir duruma değişti.)
	Ayrıntılar	Sunucu <sayı> sağlığı normal durumdan bir uyarı durumuna değişti.

Hata Kodu	Mesaj Bilgisi	
	Eylem	Ek bilgi için Sistem Kaydını veya ön paneli inceleyin.
LNK2700	Mesaj	The <name> LAN heartbeat is lost. (<ad> LAN kullanılabilirlik sinyali kayıp.)
	Ayrıntılar	CMC ağ bağlantısını kaybetti.
	Eylem	Ağ kablosunu ve ağ bağlantılarını kontrol edin.
MEM0000	Mesaj	Persistent correctable memory errors detected on a memory device at location(s) <location>. (<konum> konumunda/konumlarında bir bellek aygıtında ısrarcı düzeltilebilir bellek hataları saptandı.)
	Ayrıntılar	Bu gelecekteki olası bir düzeltilemeyen hatanın erken bir göstergesidir.
	Eylem	Bellek modüllerini yeniden yerleştirin. Sorun devam ederse, bkz. Getting Help (Yardım Alma).
MEM0001	Mesaj	Multi-bit memory errors detected on a memory device at location(s) <location>. (<konum> konumunda/konumlarındaki bir bellek aygıtında çok bitli bellek hataları saptandı.)
	LCD Mesajı	<konum> üzerinde çok bitli bellek hatası. Belleği yeniden yerleştirin.
	Ayrıntılar	Bellek modülü düzeltilemez bir hata ile karşılaştı. Sistem performansı gerileyebilir. Sonuç olarak işletim sistemi ve/veya uygulamalar arızalanabilir.
	Eylem	Bellek modüllerini yeniden yerleştirin. Sorun devam ederse, bkz. Getting Help (Yardım Alma).
MEM0002	Mesaj	Parity memory errors detected on a memory device at location <location>. (<konum> konumunda bir bellek aygıtı üzerinde eşlik bellek hataları saptandı.)
	Ayrıntılar	Bellek çalışıyor. Bu gelecekteki olası bir düzeltilemeyen hatanın erken bir göstergesidir.
	Eylem	Bellek modüllerini yeniden yerleştirin. Sorun devam ederse, bkz. Getting Help (Yardım Alma).
MEM0003	Mesaj	Stuck bit memory error detected on a memory device at location <location>. (<konum> konumunda bir bellek aygıtında çok bitli bellek sıkışması.)
	Ayrıntılar	Bu gelecekteki olası bir düzeltilemeyen hatanın erken bir göstergesidir.
	Eylem	Bellek modüllerini yeniden yerleştirin. Sorun devam ederse, bkz. Getting Help (Yardım Alma).
MEM0004	Mesaj	Memory device at location <location> is disabled. (<konum> konumundaki bellek aygıtı devre dışı.)

Hata Kodu	Mesaj Bilgisi	
	Ayrıntılar	Bellek doğru şekilde yerleştirilmemiş, yanlış yapılandırılmış veya arızalı olabilir. Bellek boyutu azaltıldı.
	Eylem	Bellek modüllerini yeniden yerleştirin. Sorun devam ederse, bkz. Getting Help (Yardım Alma).
MEM0005	Mesaj	Persistent correctable memory error limit reached for a memory device at location(s) <location>. (<konum> konumunda bir bellek aygıtında ısrarcı düzeltilebilir bellek hataları sınırına ulaşıldı.)
	LCD Mesajı	Persistent correctable memory error limit reached for <location>. Re-seat memory. (<konum> için ısrarcı düzeltilebilir bellek hatası sınırına ulaşıldı. Belleği yeniden yerleştirin.)
	Ayrıntılar	Bellek çalışıyor. Bu gelecekteki olası bir düzeltilemeyen hatanın erken bir göstergesidir.
	Eylem	Bellek modüllerini yeniden yerleştirin. Sorun devam ederse, bkz. Getting Help (Yardım Alma).
MEM0007	Mesaj	Unsupported memory configuration; check memory device at location <location>. (Desteklenmeyen bellek yapılandırması; <konum> konumundaki bellek aygıtını kontrol edin.)
	LCD Mesajı	Unsupported memory configuration. Check memory <location>. (Desteklenmeyen bellek yapılandırması. <konum> üzerindeki belleği kontrol edin.)
	Ayrıntılar	Bellek doğru şekilde yerleştirilmemiş, yanlış yapılandırılmış veya arızalı olabilir. Bellek boyutu azaltıldı.
	Eylem	Bellek yapılandırmalarını kontrol edin. Bellek modüllerini yeniden yerleştirin. Sorun devam ederse, bkz. Getting Help (Yardım Alma).
MEM0009	Mesaj	Memory device at location <location> is throttled. (<konum> konumundaki bellek aygıtı kesildi.)
	Ayrıntılar	Sistem performansı geriledi.
	Eylem	Beklenmeyen bir durumda, güç veya termal istisnalar için sistem kayıtlarını inceleyin.
MEM0010	Mesaj	Memory device at location <location> is over heating. (<konum> konumundaki bellek aygıtı aşırı ısınıyor.)
	LCD Mesajı	Memory device <location> is over heating. Check fans. (Bellek aygıtı <konum> aşırı ısınıyor. Fanları kontrol edin.)
	Ayrıntılar	Sistem performansı geriledi.

Hata Kodu	Mesaj Bilgisi	
	Eylem	Beklenmeyen bir durumda, güç veya termal istisnalar için sistem kayıtlarını inceleyin.
MEM0022	Mesaj	Memory device at location <location> is absent. (<konum> konumundaki bellek aygıtı yok.)
	Ayrıntılar	Bellek doğru şekilde yerleştirilmemiş, yanlış yapılandırılmış veya arızalı olabilir. Bellek boyutu azaltıldı.
	Eylem	Bellek modüllerini yeniden yerleştirin. Sorun devam ederse, bkz. Getting Help (Yardım Alma).
MEM0701	Mesaj	Correctable memory error rate exceeded for <location>. (<konum> için düzeltilebilir bellek hatası oranı aşıldı.)
	Ayrıntılar	Bellek çalışıyor olmayabilir. Bu gelecekteki olası bir düzeltilemeyen hatanın erken bir göstergesidir.
	Eylem	Bellek modüllerini yeniden yerleştirin. Sorun devam ederse, bkz. Getting Help (Yardım Alma).
MEM0702	Mesaj	Correctable memory error rate exceeded for <location>. (<konum> için düzeltilebilir bellek hatası oranı aşıldı.)
	LCD Mesajı	Correctable memory error rate exceeded for <location>. Re-seat memory. (<konum> konumu için düzeltilebilir bellek hatası oranı aşıldı. Belleği yeniden yerleştirin.)
	Ayrıntılar	Bellek çalışıyor olmayabilir. Bu gelecekteki olası bir düzeltilemeyen hatanın erken bir göstergesidir.
	Eylem	Bellek modüllerini yeniden yerleştirin. Sorun devam ederse, bkz. Getting Help (Yardım Alma).
MEM1001	Mesaj	Memory device at location <location> failed to transition to a running state. (<konum> konumundaki bellek aygıtı çalışan bir duruma geçemedi.)
	LCD Mesajı	Memory device <location> failed to transition to a running state. Re-seat memory (<konum> konumundaki bellek aygıtı çalışan bir duruma geçemedi. Belleği yeniden yerleştirin)
	Ayrıntılar	Bellek çalışıyor olmayabilir. Bu gelecekteki olası bir düzeltilemeyen hatanın erken bir göstergesidir.
	Eylem	Bellek modüllerini yeniden yerleştirin. Sorun devam ederse, bkz. Getting Help (Yardım Alma).
MEM1003	Mesaj	Memory device at location <location> failed to transition to in test. (<konum> konumundaki bellek aygıtı sınamaya geçemedi.)

Hata Kodu	Mesaj Bilgisi	
	Ayrıntılar	Bellek çalışıyor olmayabilir. Bu gelecekteki olası bir düzeltilemeyen hatanın erken bir göstergesidir.
	Eylem	Bellek modüllerini yeniden yerleştirin. Sorun devam ederse, bkz. Getting Help (Yardım Alma).
MEM1012	Mesaj	Memory device at location <location> is in a degraded state. (<konum> konumundaki bellek aygıtı gerilemiş bir durumda.)
	Ayrıntılar	Bellek çalışıyor olmayabilir. Bu gelecekteki olası bir düzeltilemeyen hatanın erken bir göstergesidir.
	Eylem	Bellek modüllerini yeniden yerleştirin. Sorun devam ederse, bkz. Getting Help (Yardım Alma).
MEM1016	Mesaj	Memory device at location <location> is not installed correctly. (<konum> konumundaki bellek aygıtı doğru şekilde yüklenmemiş.)
	LCD Mesajı	Memory <location> is not installed correctly. Reinstall. (Bellek <konum> doğru şekilde yüklenmemiş. Yeniden yükleyin.)
	Ayrıntılar	Bellek doğru şekilde yerleştirilmemiş, yanlış yapılandırılmış veya arızalı olabilir. Bellek boyutu azaltıldı.
	Eylem	Bellek yapılandırmalarını kontrol edin. Bellek modüllerini yeniden yerleştirin. Sorun devam ederse, bkz. Getting Help (Yardım Alma).
MEM1205	Mesaj	Memory mirror redundancy is lost. Check memory device at location(s) <location>. (Bellek ayna yedekliliği kayıp. <konum> konumundaki/ konumlarındaki bellek aygıtını kontrol edin.)
	LCD Mesajı	Memory mirror lost on <location>. Power cycle system. (<konum> üzerindeki bellek aynası kayıp. Sisteme güç döngüsü uygulayın.)
	Ayrıntılar	Bellek doğru şekilde yerleştirilmemiş, yanlış yapılandırılmış veya arızalı olabilir.
	Eylem	Bellek yapılandırmalarını kontrol edin. Bellek modüllerini yeniden yerleştirin. Sorun devam ederse, bkz. Getting Help (Yardım Alma).
MEM1206	Mesaj	Memory mirror redundancy is degraded. Check memory device at location <location>. (Bellek ayna yedekliliği gerilemiş. <konum> konumundaki bellek aygıtını kontrol edin.)
	Ayrıntılar	Bellek doğru şekilde yerleştirilmemiş, yanlış yapılandırılmış veya arızalı olabilir.
	Eylem	Bellek yapılandırmalarını kontrol edin. Bellek modüllerini yeniden yerleştirin. Sorun devam ederse, bkz. Getting Help (Yardım Alma).

Hata Kodu	Mesaj Bilgisi	
MEM1208	Mesaj	Memory spare redundancy is lost. Check memory device at location <location>. (Bellek yedek yedekliliği kayıp. <konum> konumundaki bellek aygıtını kontrol edin.)
	LCD Mesajı	Memory spare lost on <location>. Power cycle system. (<konum> üzerindeki bellek yedeği kayıp. Sisteme güç döngüsü uygulayın.)
	Ayrıntılar	Bellek yedekleme artık kullanılmıyor.
	Eylem	Bellek modüllerini yeniden yerleştirin. Sorun devam ederse, bkz. Getting Help (Yardım Alma).
MEM1212	Mesaj	Memory redundancy is lost. (Bellek yedekliliği kayıp.)
	Ayrıntılar	Bellek doğru şekilde yerleştirilmemiş, yanlış yapılandırılmış veya arızalı olabilir.
	Eylem	Bellek istisnaları için sistem kayıtlarını inceleyin. <konum> konumuna belleği yeniden yükleyin.
MEM1214	Mesaj	Memory redundancy is degraded. (Bellek yedekliliği gerilemiş.)
	Ayrıntılar	Bellek doğru şekilde yerleştirilmemiş, yanlış yapılandırılmış veya arızalı olabilir.
	Eylem	Bellek yapılandırmalarını kontrol edin. Bellek modüllerini yeniden yerleştirin. Sorun devam ederse, bkz. Getting Help (Yardım Alma).
MEM7002	Mesaj	A hardware mismatch detected for memory riser. (Bellek yükseltici için bir donanım uyumsuzluğu saptandı.)
	LCD Mesajı	Memory riser mismatch detected. Check memory riser. (Bellek yükseltici uyumsuzluğu saptandı. Bellek yükselticiyi kontrol edin.)
	Ayrıntılar	Bellek yükseltici yanlış yüklenmiş veya arızalı.
	Eylem	Bellek yükselticinin doğru yüklendiğini kontrol edin. Sorun devam ederse, bkz. Getting Help (Yardım Alma).
MEM8000	Mesaj	Correctable memory error logging disabled for a memory device at location <location>. (<konum> konumunda bir bellek aygıtı için düzeltilebilir bellek hatası kaydı devre dışı bırakıldı.)
	LCD Mesajı	SBE log disabled on <location>. Re-seat memory. (<konum> üzerinde SBE kaydı devre dışı bırakıldı. Belleği yeniden yerleştirin.)
	Ayrıntılar	Hatalar düzeltiliyor ancak kaydedilmiyor.
	Eylem	Bellek istisnaları için sistem kayıtlarını inceleyin. <konum> konumuna belleği yeniden yükleyin.

Hata Kodu	Mesaj Bilgisi	
OSE0000	Mesaj	A critical stop occurred during OS load. (OS yüklemesi sırasında kritik bir durdurma oluştu.)
	Ayrıntılar	İşletim sistemi yüklemesi veya işletim sistemi başlatılması sırasında bir istisna nedeniyle sistem durduruldu.
	Eylem	Ek bilgiler için işletim sistemi kayıtlarını ve sistem videosunu inceleyin.
OSE0001	Mesaj	A runtime critical stop occurred. (Bir çalışma zamanı kritik durdurması oluştu.)
	Ayrıntılar	İşletim sistemi çalışırken bir istisna nedeniyle sistem durduruldu. Bu bir çekirdek paniği veya arıza kontrol olayıdır.
	Eylem	Ek bilgiler için işletim sistemi kayıtlarını ve sistem videosunu inceleyin.
OSE0004	Mesaj	A soft shut-down initiated by platform event filter. (Platform olay filtresi tarafından yumuşak bir kapatma başlatıldı.)
	Ayrıntılar	Ayrı bir istisna veya durum koşulu işletim sistemini kapattı. (IPMI sensörü tipi 20h - ofset 04h).
	Eylem	Sistemi kapatabilen platform olayları için sistem olay kaydını inceleyin.
OSE0005	Mesaj	Agent is not responding. (Aracı yanıt vermiyor.)
	Ayrıntılar	BMC yoluyla bir aracıya yapılan dereceli kapatma talebi bir sistem donanımı veya yazılımı istisnası nedeniyle oluşmadı.
	Eylem	Ek bilgiler için işletim sistemi kayıtlarını ve sistem videosunu inceleyin.
OSE1001	Mesaj	Failed to boot from A. (A'dan önyükleme yapılamadı.)
	Eylem	Sistem önyükleme yapılandırmasını ve önyükleme ortamını inceleyin. A:'daki ortamın önyükleme yapılabilir olduğunu doğrulayın. Ek bilgiler için sistem videosuna bakın.
OSE1003	Mesaj	Failed to boot from C. (C'den önyükleme yapılamadı.)
	Eylem	Sistem önyükleme yapılandırmasını ve önyükleme ortamını inceleyin. C:'deki ortamın önyükleme yapılabilir olduğunu doğrulayın. Ek bilgiler için sistem videosuna bakın.
OSE1005	Mesaj	PXE boot failed. (PXE önyüklemesi başarısız oldu.)
	Eylem	Sistem önyükleme yapılandırmasını, yerel PXE yapılandırmasını ve PXE sunucu yapılandırmasını inceleyin.

Hata Kodu	Mesaj Bilgisi	
OSE1007	Mesaj	Diagnostic boot failed. (Tanılama önyüklemesi başarısız oldu.)
	Eylem	Sistem önyükleme yapılandırmasını ve önyükleme ortamını inceleyin. Ek bilgiler için sistem videosuna bakın.
OSE1009	Mesaj	Failed to boot from CD-ROM. (CD-ROM'dan önyükleme yapılamadı.)
	Eylem	Sistem önyükleme yapılandırmasını ve önyükleme ortamını inceleyin. CDROM'daki ortamın önyükleme yapılabilir olduğunu doğrulayın. Ek bilgiler için sistem videosuna bakın.
OSE1011	Mesaj	Failed to boot from ROM. (ROM'dan önyükleme yapılamadı.)
	Eylem	Ek istisna bilgileri için sistem olay kayıtlarını kontrol edin. Sistemi kapatın ve tekrar önyüklemeye çalışın.
OSE1013	Mesaj	Failed to boot. (Önyükleme yapılamadı.)
	Eylem	Sistem önyükleme yapılandırmasını ve önyükleme ortamını inceleyin. Ek bilgiler için sistem videosuna bakın.
PCI1302	Mesaj	A bus time-out was detected on a component at bus <bus>device<device>function <func>. (<veri yolu>veri yolu<aygıt>aygıt<işlev> işlevinde bir bileşen üzerinde bir veri yolu zaman aşımı saptandı.)
	Ayrıntılar	Sistem performansı gerileyebilir. Aygıt bir işleme yanıt veremedi.
	Eylem	Giriş gücünü döngüye sokun, bileşen sürücülerini güncelleyin, aygıt kaldırılabilirse, aygıtı yeniden takın.
PCI1304	Mesaj	An I/O channel check error was detected. (Bir I/O kanalı kontrol hatası saptandı.)
	LCD Mesajı	I/O channel check error detected. Power cycle system. (I/O kanalı kontrol hatası saptandı. Sisteme güç döngüsü uygulayın.)
	Eylem	Giriş gücünü döngüye sokun, bileşen sürücülerini güncelleyin, aygıt kaldırılabilirse, aygıtı yeniden takın.
PCI1306	Mesaj	A software error was detected on a component at bus <bus>device<device>function <func>. (<veri yolu>veri yolu<aygıt>aygıt<işlev> işlevinde bir bileşen üzerinde bir yazılım hatası saptandı.)
	Eylem	Sistemi geri yükleyin ve bileşen sürücülerini güncelleyin.

Hata Kodu	Mesaj Bilgisi	
PCI1308	Mesaj	A PCI parity error was detected on a component at bus <bus>device<device>function <func>. (<veri yolu>veri yolu<aygıt>aygıt<işlev>işlevinde bir bileşen üzerinde bir PCI eşlik hatası saptandı.)
	LCD Mesajı	PCI parity error on bus <bus> device <device> function <func>. Power cycle system. (<veri yolu>veri yolu<aygıt>aygıt<işlev>işlevinde bir bileşen üzerinde bir PCI eşlik hatası saptandı. Sisteme güç döngüsü uygulayın.)
	Ayrıntılar	Sistem performansı gerileyebilir, PCI aygıtı çalışmayabilir veya sistem çalışmayabilir.
	Eylem	Giriş gücünü döngüye sokun, bileşen sürücülerini güncelleyin, aygıt kaldırılabilirse, aygıtı yeniden takın.
PCI1310	Mesaj	A PCI system error was detected on a component at bus <bus>device<device>function <func>. (<veri yolu>veri yolu<aygıt>aygıt<işlev>işlevinde bir bileşen üzerinde bir PCI sistem hatası saptandı.)
	LCD Mesajı	PCI system error on bus <bus> device <device> function <func>. Power cycle system. (<veri yolu>veri yolu<aygıt>aygıt<işlev>işlevinde bir bileşen üzerinde bir PCI sistem hatası saptandı. Sisteme güç döngüsü uygulayın.)
	Ayrıntılar	Sistem performansı gerileyebilir veya sistem çalışmayabilir.
	Eylem	Giriş gücünü döngüye sokun, bileşen sürücülerini güncelleyin, aygıt kaldırılabilirse, aygıtı yeniden takın.
PCI1314	Mesaj	A bus correctable error was detected on a component at bus <bus>device<device>function <func>. (<veri yolu>veri yolu<aygıt>aygıt<işlev>işlevinde bir bileşen üzerinde düzeltilebilir bir veri yolu hatası saptandı.)
	Ayrıntılar	Sistem performansı gerileyebilir.
	Eylem	Giriş gücünü döngüye sokun, bileşen sürücülerini güncelleyin, aygıt kaldırılabilirse, aygıtı bir sonraki programlanan servis zamanında yeniden takın.
PCI1316	Mesaj	A bus uncorrectable error was detected on a component at bus <bus>device<device>function <func>. ((<veri yolu>veri yolu<aygıt>aygıt<işlev>işlevinde bir bileşen üzerinde düzeltilemez bir veri yolu hatası saptandı.))
	Ayrıntılar	Sistem performansı gerileyebilir veya sistem çalışmayabilir.
	Eylem	Giriş gücünü döngüye sokun, bileşen sürücülerini güncelleyin, aygıt kaldırılabilirse, aygıtı yeniden takın.

Hata Kodu	Mesaj Bilgisi	
PCI1318	Mesaj	A fatal error was detected on a component at bus <bus>device<device>function <func>. (<veri yolu>veri yolu<aygıt>aygıt<işlev>işlevinde bir bileşen üzerinde hayati bir hata saptandı.)
	LCD Mesajı	Fatal error on bus <bus> device <device> function <func>. Power cycle system. (<veri yolu>veri yolu<aygıt>aygıt<işlev>işlevinde bir bileşen üzerinde hayati bir hata saptandı. Sisteme güç döngüsü uygulayın.)
	Ayrıntılar	Sistem performansı gerileyebilir veya sistem çalışmayabilir.
	Eylem	Giriş gücünü döngüye sokun, bileşen sürücülerini güncelleyin, aygıt kaldırılabilirse, aygıtı yeniden takın.
PCI1320	Mesaj	A bus fatal error was detected on a component at bus <bus>device<device>function <func>. (<veri yolu>veri yolu<aygıt>aygıt<işlev>işlevinde bir bileşen üzerinde hayati bir veri yolu hatası saptandı.)
	LCD Mesajı	Bus fatal error on bus <bus> device <device> function <func>. Power cycle system. (<veri yolu>veri yolu<aygıt>aygıt<işlev>işlevinde bir bileşen üzerinde hayati bir veri yolu hatası saptandı. Sisteme güç döngüsü uygulayın.)
	Ayrıntılar	Sistem performansı gerileyebilir veya sistem çalışmayabilir.
	Eylem	Giriş gücünü döngüye sokun, bileşen sürücülerini güncelleyin, aygıt kaldırılabilirse, aygıtı yeniden takın.
PCI1322	Mesaj	Bus performance degraded for a component at bus <bus>device<device>function <func>. (<veri yolu>veri yolu<aygıt>aygıt<işlev>işlevinde bir bileşen için veri yolu performansı geriledi.)
	Ayrıntılar	Sistem performansı gerileyebilir. Veri yolu maksimum hızda veya genişlikte çalışmıyor.
	Eylem	Giriş gücünü döngüye sokun, bileşen sürücülerini güncelleyin, aygıt kaldırılabilirse, aygıtı yeniden takın.
PCI1342	Mesaj	A bus time-out was detected on a component at slot <number>. (<sayı> yuvasındaki bir bileşen üzerinde bir veri yolu zaman aşımı saptandı.)
	Ayrıntılar	Sistem performansı gerileyebilir veya sistem çalışmayabilir.
	Eylem	Giriş gücünü döngüye sokun, bileşen sürücülerini güncelleyin, aygıt kaldırılabilirse, aygıtı yeniden takın.

Hata Kodu	Mesaj Bilgisi	
PCI1344	Mesaj	An I/O channel check error was detected. (I/O kanalı kontrol hatası saptandı.)
	LCD Mesajı	An I/O channel check error was detected. Power cycle system. (I/O kanalı kontrol hatası saptandı. Sisteme güç döngüsü uygulayın.)
	Eylem	Giriş gücünü döngüye sokun, bileşen sürücülerini güncelleyin, aygıt kaldırılabilirse, aygıtı yeniden takın.
PCI1346	Mesaj	A software error was detected on a component at slot <number>. (<sayı> yuvasındaki bir bileşen üzerinde bir yazılım hatası saptandı.)
	Eylem	Sistemi geri yükleyin ve bileşen sürücülerini güncelleyin.
PCI1348	Mesaj	A PCI parity error was detected on a component at slot <number>. (<sayı> yuvasındaki bir bileşen üzerinde bir yazılım hatası saptandı.)
	LCD Mesajı	PCI parity error on slot <number>. Re-seat PCI card. (<sayı> yuvasında PCI eşlik hatası. PCI kartını yeniden yerleştirin.)
	Ayrıntılar	Sistem performansı gerileyebilir veya sistem çalışmayabilir.
	Eylem	Giriş gücünü döngüye sokun, bileşen sürücülerini güncelleyin, aygıt kaldırılabilirse, aygıtı yeniden takın.
PCI1350	Mesaj	A PCI system error was detected on a component at slot <number>. (<sayı> yuvasındaki bir bileşen üzerinde bir yazılım hatası saptandı.)
	LCD Mesajı	PCI parity error on slot <number>. Re-seat PCI card. (<sayı> yuvasında PCI eşlik hatası. PCI kartını yeniden yerleştirin.)
	Ayrıntılar	Sistem performansı gerileyebilir veya sistem çalışmayabilir.
	Eylem	Giriş gücünü döngüye sokun, bileşen sürücülerini güncelleyin, aygıt kaldırılabilirse, aygıtı yeniden takın.
PCI1354	Mesaj	A bus correctable error was detected on a component at slot <number>. (<sayı> yuvasındaki bir bileşen üzerinde bir yazılım hatası saptandı.)
	Ayrıntılar	Sistem performansı gerileyebilir.
	Eylem	Giriş gücünü döngüye sokun, bileşen sürücülerini güncelleyin, aygıtı bir sonraki programlanan servis zamanında kaldırın ve yeniden takın.
PCI1356	Mesaj	A bus uncorrectable error was detected on a component at slot <number>. (<sayı> yuvasındaki bir bileşen üzerinde düzeltilemez bir veri yolu hatası saptandı.)
	Ayrıntılar	Sistem performansı gerileyebilir veya sistem çalışmayabilir.

Hata Kodu	Mesaj Bilgisi	
	Eylem	Giriş gücünü döngüye sokun, bileşen sürücülerini güncelleyin, aygıt kaldırılabilirse, aygıtı yeniden takın.
PCI1358	Mesaj	A fatal error was detected on a component at slot <number>. (<sayı> yuvasındaki bir bileşen üzerinde hayati bir hata saptandı.)
	LCD Mesajı	Fatal error on slot <number>. Re-seat PCI card. (<sayı> yuvasında hayati hata. PCI kartını yeniden yerleştirin.)
	Ayrıntılar	Sistem performansı gerileyebilir veya sistem çalışmayabilir.
	Eylem	Giriş gücünü döngüye sokun, bileşen sürücülerini güncelleyin, aygıt kaldırılabilirse, aygıtı yeniden takın.
PCI1360	Mesaj	A bus fatal error was detected on a component at slot <number>. (<sayı> yuvasındaki bir bileşen üzerinde hayati bir veri yolu hatası saptandı.)
	LCD Mesajı	Bus fatal error on slot <number>. Re-seat PCI card. (<sayı> yuvasında hayati bir veri yolu hatası. PCI kartını yeniden yerleştirin.)
	Ayrıntılar	Sistem performansı gerileyebilir veya sistem çalışmayabilir.
	Eylem	Giriş gücünü döngüye sokun, bileşen sürücülerini güncelleyin, aygıt kaldırılabilirse, aygıtı yeniden takın.
PCI1362	Mesaj	Bus performance degraded for a component at slot <number>. (<sayı> yuvasındaki bir bileşen için veri yolu performansı geriledi.)
	Ayrıntılar	Sistem performansı gerileyebilir. Veri yolu maksimum hızda veya genişlikte çalışmıyor.
	Eylem	Giriş gücünü döngüye sokun, bileşen sürücülerini güncelleyin, aygıtı bir sonraki programlanan servis zamanında kaldırın ve yeniden takın.
PCI2000	Mesaj	A fatal IO error detected on a component at bus <bus> device <device> function <func>. (<veri yolu> veri yolu <aygıt> aygıtı <işlev> işlevinde bir bileşen üzerinde hayati bir G/Ç hatası saptandı.)
	LCD Mesajı	Fatal IO error on bus <bus> device <device> function <func>. (<veri yolu> veri yolu <aygıt> aygıtı <işlev> işlevinde hayati G/Ç hatası.)
	Ayrıntılar	Sistem performansı gerileyebilir veya sistem çalışmayabilir.
	Eylem	Giriş gücünü döngüye sokun, bileşen sürücülerini güncelleyin, aygıtı kaldırın ve yeniden takın.
PCI2002	Mesaj	A fatal IO error detected on a component at slot <number>. (<sayı> yuvasındaki bir bileşen üzerinde hayati bir G/Ç hatası saptandı.)

Hata Kodu	Mesaj Bilgisi	
	LCD Mesajı	<sayı> yuvasında hayati G/Ç hatası.
	Ayrıntılar	Sistem performansı gerileyebilir veya sistem çalışmayabilir.
	Eylem	Giriş gücünü döngüye sokun, bileşen sürücülerini güncelleyin, aygıtı kaldırın ve yeniden takın.
PCI3000	Mesaj	Device option ROM on embedded NIC failed to support Link Tuning or FlexAddress. (Katıştırılmış NIC üzerindeki ROM aygıt seçeneği Bağlantı Ayarlama veya FlexAddress'i desteklemedi.)
	Ayrıntılar	BIOS, BMC/iDRAC veya LOM ürün yazılımı güncel değil veya FlexAddress'i desteklemiyor.
	Eylem	BIOS, BMC/iDRAC ve LOM ürün yazılımını güncelleyin. Sorun devam ederse, bkz. Getting Help (Yardım Alma).
PCI3002	Mesaj	Failed to program virtual MAC address on a component at bus <bus>device<device>function <func>. (<veri yolu>veri yolu<aygıt>aygıt<işlev>işlevindeki bir bileşen üzerindeki sanal MAC adresi programlanamadı.)
	Ayrıntılar	BIOS, BMC/iDRAC, LOM veya NIC ürün yazılımı güncel değil veya FlexAddress'i desteklemiyor.
	Eylem	BIOS, BMC/iDRAC, LOM ve ara kat kartı ürün yazılımını güncelleyin. Sorun devam ederse, bkz. Getting Help (Yardım Alma).
PCI3004	Mesaj	Device option ROM on mezzanine card <number> failed to support Link Tuning or FlexAddress. (<sayı> ara kat kartı üzerindeki ROM aygıt seçeneği Bağlantı Ayarlama veya FlexAddress'i desteklemedi.)
	Ayrıntılar	BIOS, BMC/iDRAC veya ara kat kartı ürün yazılımı güncel değil veya FlexAddress'i desteklemiyor.
	Eylem	BIOS, BMC/iDRAC ve ara kat kartı ürün yazılımını güncelleyin. Sorun devam ederse, bkz. Getting Help (Yardım Alma).
PCI3006	Mesaj	Failed to get Link Tuning or FlexAddress data from iDRAC. (Bağlantı Ayarlama veya FlexAddress verileri iDRAC'tan alınamadı.)
	Ayrıntılar	BIOS veya BMC/iDRAC ürün yazılımı güncel değil veya FlexAddress'i desteklemiyor.
	Eylem	BIOS veya BMC/iDRAC ürün yazılımını güncelleyin. Sorun devam ederse, bkz. Getting Help (Yardım Alma).
PCI3008	Mesaj	A non-fatal PCIe error detected on a component at bus <bus>device<device>function <func>. (<veri yolu>veri

Hata Kodu	Mesaj Bilgisi	
		yolu<aygıt>aygıtı<işlev>işlevinde bir bileşen üzerinde hayati olmayan bir PCIe hatası saptandı.)
	Ayrıntılar	Sistem performansı gerileyebilir.
	Eylem	Giriş gücünü döngüye sokun, bileşen sürücülerini güncelleyin, aygıtı kaldırın ve yeniden takın.
PCI3010	Mesaj	A non-fatal IO error detected on a component at bus <bus>device<device>function <func>. (<veri yolu>veri yolu<aygıt>aygıtı<işlev>işlevinde bir bileşen üzerinde hayati olmayan bir G/Ç hatası saptandı.)
	Ayrıntılar	Sistem performansı gerileyebilir.
	Eylem	Giriş gücünü döngüye sokun, bileşen sürücülerini güncelleyin, aygıtı kaldırın ve yeniden takın.
PCI3012	Mesaj	The QuickPath Interconnect (QPI) width degraded. (QuickPath Karşılıklı Bağlantı (QPI) genişliği geriledi.)
	Ayrıntılar	Sistem performansı gerileyebilir. Veri yolu maksimum hızda veya genişlikte çalışmıyor.
	Eylem	Sistemi sıfırlayın, sorun devam ederse işlemcileri tekrar takın.
PCI3014	Mesaj	A non-fatal PCIe error detected on a component at slot <number>. (<sayı> yuvasındaki bir bileşen üzerinde hayati olmayan bir PCIe hatası saptandı.)
	Ayrıntılar	Sistem performansı gerileyebilir.
	Eylem	Giriş gücünü döngüye sokun, bileşen sürücülerini güncelleyin, aygıtı bir sonraki programlanan servis zamanında kaldırın ve yeniden takın.
PDR0001	Mesaj	Fault detected on drive <number>. (<sayı> sürücüsünde arıza saptandı.)
	LCD Mesajı	Fault detected on drive <number>. Check drive. (<sayı> sürücüsünde arıza saptandı. Sürücüyü kontrol edin.)
	Ayrıntılar	Denetleyici disk üzerinde bir arıza saptadı ve diski çevrimdışına aldı.
	Eylem	Arızalı diski kaldırın ve yeniden yerleştirin. Sorun devam ederse, bkz. Getting Help (Yardım Alma).
PDR0002	Mesaj	A predictive failure detected on drive <number>. (<sayı> sürücüsünde öngörülen bir hata saptandı.)
	Ayrıntılar	Denetleyici sürücüden bir SMART hatası aldı. Sürücü çalışıyor ancak değiştirilmesi gerekli.

Hata Kodu	Mesaj Bilgisi	
	Eylem	Sürücünün bir sonraki servis penceresinde değiştirilmesi gerekecektir.
PDR0016	Mesaj	Drive <number> is removed. (<sayı> sürücüsü kaldırıldı.)
	LCD Mesajı	Drive <number> is removed. Check drive. (<sayı> sürücüsü kaldırıldı. Sürücüyü kontrol edin.)
	Ayrıntılar	Denetleyici bir sürücü kaldırılması saptadı.
	Eylem	İstenmeyen şekildeyse, sürücünün takıldığını doğrulayın. Belirtilen diski kaldırın ve tekrar yerleştirin. Sorun devam ederse, bkz. Getting Help (Yardım Alma).
PDR1001	Mesaj	Fault detected on drive <number> in disk drive bay <bay>. (<bölme> disk sürücü bölümünde <sayı> sürücüsünde bir arıza saptandı.)
	LCD Mesajı	Fault detected on drive <number> in disk drive bay <bay>. Check drive. (<bölme> disk sürücü bölümünde <sayı> sürücüsünde bir arıza saptandı. Sürücüyü kontrol edin.)
	Ayrıntılar	Denetleyici disk üzerinde bir arıza saptadı ve diski çevrimdışına aldı.
	Eylem	Sürücüyü yeniden yerleştirin. Sorun devam ederse, bkz. Getting Help (Yardım Alma).
PDR1002	Mesaj	A predictive failure detected on drive <number> in disk drive bay<bay>. (<bölme> disk sürücü bölümünde <sayı> sürücüsünde öngörülen bir arıza saptandı.)
	Ayrıntılar	Denetleyici sürücüden bir SMART hatası aldı. Sürücü çalışıyor ancak değiştirilmesi gerekli.
	Eylem	Sürücünün bir sonraki servis penceresinde değiştirilmesi gerekecektir.
PDR1016	Mesaj	Drive <number> is removed from disk drive bay <bay>. (<bölme> disk sürücü bölümünden <sayı> sürücüsü kaldırıldı.)
	LCD Mesajı	Drive <number> removed from disk drive bay <bay>. Check drive. (<bölme> disk sürücü bölümünden <sayı> sürücüsü kaldırıldı. Sürücüyü kontrol edin.)
	Ayrıntılar	Denetleyici sürücünün kaldırıldığını saptadı.
	Eylem	Sürücünün takıldığını doğrulayın. Sürücüyü yeniden yerleştirin. Sorun devam ederse, bkz. Getting Help (Yardım Alma).
PDR1024	Mesaj	Drive mismatch detected for drive <number> in disk drive bay <bay>. (<bölme> disk sürücü bölümünde <sayı> sürücüsünde sürücü uyumsuzluğu saptandı.)

Hata Kodu	Mesaj Bilgisi	
	LCD Mesajı	Drive mismatch detected for drive <number> in bay <bay>. Install correct drive type. (<bölme> disk sürücü bölmesinde <sayı> sürücüsünde sürücü uyumsuzluğu saptandı. Doğru sürücü tipini yükleyin.)
	Ayrıntılar	Yüklenen disk dizi gerekliliklerini karşılamıyor, örneğin SATA disk SAS sürücülerini içeren bir dizide çalışmayabilir.
	Eylem	Diskin dizi gerekliliklerini karşıladığını doğrulayın.
PST0128	Mesaj	No memory is detected. (Bellek saptanmadı.)
	LCD Mesajı	No memory is detected. Inspect memory devices. (Bellek saptanmadı. Bellek aygıtlarını denetleyin.)
	Ayrıntılar	Sistem BIOS'u sistemde bellek algılayamadı.
	Eylem	Bellek modüllerini yeniden yerleştirin. Sorun devam ederse, bkz. Getting Help (Yardım Alma).
PST0129	Mesaj	Memory is detected, but is not configurable. (Bellek algılandı, ancak yapılandırılabilir değil.)
	LCD Mesajı	Bellek algılandı, ancak yapılandırılabilir değil. Bellek aygıtlarını kontrol edin.
	Ayrıntılar	Sistem BIOS'u belleği algıladı, ancak sistem işletimi için belleği yapılandıramadı.
	Eylem	Sistem belleği kurulumunu desteklenen sistem belleği yapılandırmaları ile karşılaştırın.
PST0130	Mesaj	Memory is configured, but not usable. (Bellek yapılandırıldı, ancak kullanılabilir değil.)
	LCD Mesajı	Memory is configured, but not usable. Check memory devices (Bellek yapılandırıldı, ancak kullanılabilir değil. Bellek aygıtlarını kontrol edin)
	Ayrıntılar	Sistem BIOS'u kullanılmayan bellekle sonuçlanan aygıt arızaları veya hız yapılandırmaları ile karşılaştı.
	Eylem	Bellek modüllerini yeniden yerleştirin. Sorun devam ederse, bkz. Getting Help (Yardım Alma).
PST0131	Mesaj	System BIOS shadow failed. (Sistem BIOS'u gölgesi başarısız oldu.)
	LCD Mesajı	System BIOS shadow failed. Check memory devices. (Sistem BIOS'u gölgesi başarısız oldu. Bellek aygıtlarını kontrol edin.)
	Ayrıntılar	BIOS görüntüsü sistem belleğine kopyalanırken bellek hataları oluştu.
	Eylem	Giriş gücünü çıkarın. Sistem belleğini minimum yapılandırmaya azaltın ve giriş gücünü uygulayın.

Hata Kodu	Mesaj Bilgisi	
PST0132	Mesaj	CMOS failed. (CMOS başarısız.)
	LCD Mesajı	CMOS failed. Power cycle system. (CMOS başarısız. Sisteme güç döngüsü uygulayın.)
	Ayrıntılar	Sistem BIOS'u sistem POST'u sırasında CMOS belleği ile bir arıza saptadı.
	Eylem	CMOS pil istisnaları için sistem olay kaydını kontrol edin. Giriş gücünü kaldırın ve tekrar uygulayın. Sorun devam ederse, bkz. Getting Help (Yardım Alma).
PST0133	Mesaj	DMA controller failed. (DMA denetleyicisi başarısız.)
	LCD Mesajı	DMA controller failed. Power cycle system. (DMA denetleyicisi başarısız. Sisteme güç döngüsü uygulayın.)
	Ayrıntılar	Sistem BIOS'u sistem POST'u sırasında DMA belleği ile bir arıza saptadı.
	Eylem	Giriş gücünü çıkarın ve tekrar uygulayın.
PST0134	Mesaj	Interrupt controller failed. (Kesme denetleyicisi başarısız.)
	LCD Mesajı	Interrupt controller failed. Power cycle system. (Kesme denetleyicisi başarısız. Sisteme güç döngüsü uygulayın.)
	Ayrıntılar	Sistem BIOS'u sistem POST'u sırasında kesme denetleyicisi belleği ile bir arıza saptadı.
	Eylem	Giriş gücünü çıkarın ve tekrar uygulayın. Sorun devam ederse, bkz. Getting Help (Yardım Alma).
PST0135	Mesaj	Timer refresh failed. (Zamanlayıcı yenilemesi başarısız.)
	LCD Mesajı	Timer refresh failed. Power cycle system. (Zamanlayıcı yenilemesi başarısız. Sisteme güç döngüsü uygulayın.)
	Ayrıntılar	Sistem BIOS'u sistem POST'u sırasında bir zamanlayıcı yenileme arızası saptadı.
	Eylem	Giriş gücünü çıkarın ve tekrar uygulayın. Sorun devam ederse, bkz. Getting Help (Yardım Alma).
PST0136	Mesaj	Programmable interval timer error. (Programlanabilir aralık zamanlayıcı hatası.)
	LCD Mesajı	Programmable interval timer error. Power cycle system. (Programlanabilir aralık zamanlayıcı hatası. Sisteme güç döngüsü uygulayın.)
	Ayrıntılar	Sistem BIOS'u POST sırasında programlanabilir aralık zamanlayıcısı ile ilgili bir arıza saptadı.

Hata Kodu	Mesaj Bilgisi	
	Eylem	Giriş gücünü çıkarın ve tekrar uygulayın. Sorun devam ederse, bkz. Getting Help (Yardım Alma).
PST0137	Mesaj	Parity error. (Eşlik hatası.)
	LCD Mesajı	Parity error. Power cycle system. (Eşlik hatası. Sisteme güç döngüsü uygulayın.)
	Ayrıntılar	Sistem BIOS'u post sırasında bir eşlik hatası saptadı.
	Eylem	Giriş gücünü çıkarın ve tekrar uygulayın. Sorun devam ederse, bkz. Getting Help (Yardım Alma).
PST0138	Mesaj	SuperIO failed. (SuperIO başarısız.)
	LCD Mesajı	SuperIO failure. Power cycle system. (SuperIO başarısız. Sisteme güç döngüsü uygulayın.)
	Ayrıntılar	Sistem BIOS'u SIO ile ilgili bir arıza saptadı.
	Eylem	Giriş gücünü çıkarın ve tekrar uygulayın. Sorun devam ederse, bkz. Getting Help (Yardım Alma).
PST0139	Mesaj	Keyboard controller failed. (Klavye denetleyicisi başarısız.)
	LCD Mesajı	Keyboard controller failed. Power cycle system. (Klavye denetleyicisi başarısız. Sisteme güç döngüsü uygulayın.)
	Ayrıntılar	Sistem BIOS'u Klavye Denetleyicisi ile ilgili bir arıza saptadı.
	Eylem	Giriş gücünü çıkarın ve tekrar uygulayın. Sorun devam ederse, bkz. Getting Help (Yardım Alma).
PST0140	Mesaj	System management interrupt initialization failed. (Sistem yönetim kesintisi başlatma başarısız.)
	LCD Mesajı	SMI initialization failed. Power cycle system. (SMI başlatma başarısız. Sisteme güç döngüsü uygulayın.)
	Ayrıntılar	Sistem BIOS'u sistem yönetimi kesintisini başlatamadı.
	Eylem	Giriş gücünü çıkarın ve tekrar uygulayın. Sorun devam ederse, bkz. Getting Help (Yardım Alma).
PST0141	Mesaj	QuickPath Interconnect (QPI) fatal error. (QuickPath Karşılıklı Bağlantı (QPI) hayati hata.)
	LCD Mesajı	QuickPath Interconnect (QPI) fatal error. (QuickPath Karşılıklı Bağlantı (QPI) hayati hata.)
	Ayrıntılar	Quick Path Karşılıklı Bağlantı sistem POST'u sırasında başarısız oldu.

Hata Kodu	Mesaj Bilgisi	
	Eylem	Sistemi yeniden başlatın. Sorun devam ederse, giriş gücünü kaldırın ve işlemcileri yeniden yerleştirin.
PST0142	Mesaj	MRC fatal error. (MRC hayati hata.)
	LCD Mesajı	Memory initialization error. (Bellek başlatma hatası.)
	Ayrıntılar	BIOS Bellek sınaması başarısız.
	Eylem	Sistem bellek kurulumunu desteklenen sistem belleği yapılandırmaları ile karşılaştırın. Sistem yapılandırmasını minimum bellek yapılandırmasına azaltın.
PST0143	Mesaj	Intel Trusted Execution Technology (TXT) fatal error. (Intel Trusted Execution Technology (TXT) hayati hatası.)
	LCD Mesajı	Intel Trusted Execution Technology (TXT) fatal error. (Intel Trusted Execution Technology (TXT) hayati hatası.)
	Ayrıntılar	TXT önyüklemesi başarısız. Bu bellek hataları veya sistem TXT yapılandırması ile ilgili bir hatayla ilişkili olabilir. Soketli bir TPM modülü kaldırılmış olabilir.
	Eylem	TPM varlığını kontrol edin. Giriş gücünü çıkarın ve tekrar uygulayın. Sorun devam ederse, bkz. Getting Help (Yardım Alma).
PST0192	Mesaj	Shut-down test failed. (Kapatma sınaması başarısız.)
	LCD Mesajı	Shut-down test failed. Power cycle system. (Kapatma sınaması başarısız. Sisteme güç döngüsü uygulayın.)
	Ayrıntılar	Sistem BIOS'u kapatma sınaması POST sırasında başarısız oldu.
	Eylem	CMOS pil istisnaları için sistem olay kaydını kontrol edin. Giriş gücünü kaldırın ve tekrar uygulayın. Sorun devam ederse, bkz. Getting Help (Yardım Alma).
PST0193	Mesaj	BIOS POST memory test failed. (BIOS POST belleği sınaması başarısız.)
	LCD Mesajı	BIOS POST memory test failed. Check memory devices. (BIOS POST belleği sınaması başarısız. Bellek aygıtlarını kontrol edin.)
	Ayrıntılar	Sistem BIOS'u POST belleği sınaması başarısız.
	Eylem	Sistem bellek kurulumunu desteklenen sistem belleği yapılandırmaları ile karşılaştırın. Sistem yapılandırmasını minimum bellek yapılandırmasına azaltın.
PST0194	Mesaj	Remote access controller configuration failed. (Uzak erişim denetleyicisi yapılandırması başarısız.)

Hata Kodu	Mesaj Bilgisi	
	LCD Mesajı	Remote access controller configuration failed. Check screen message. (Uzak erişim denetleyicisi yapılandırması başarısız. Ekran mesajını kontrol edin.)
	Ayrıntılar	Sistem BIOS'u Uzak Erişim denetleyicisini yapılandıramadı.
	Eylem	Giriş gücünü ve sistemdeki gücü döngüye sokun. Sorun devam ederse, bkz. Getting Help (Yardım Alma).
PST0195	Mesaj	CPU configuration failed. (CPU yapılandırması başarısız.)
	LCD Mesajı	CPU configuration failed. Check screen message. (CPU yapılandırması başarısız. Ekran mesajını kontrol edin.)
	Ayrıntılar	Güncel işlemci yapılandırması desteklenmiyor veya POST sırasında hayati bir istisna karşılaşıldı.
	Eylem	Sistem işlemci yapılandırmasını inceleyin ve sistemi minimum yapılandırmaya azaltın.
PST0196	Mesaj	Incorrect memory configuration. (Hatalı bellek yapılandırması.)
	LCD Mesajı	Incorrect memory configuration. Review User Guide. (Hatalı bellek yapılandırması. Kullanıcı Kılavuzunu inceleyin.)
	Ayrıntılar	Sistem BIOS'u geçersiz bir bellek yerleştirmesi saptadı.
	Eylem	Belleği desteklenen bellek yapılandırmasıyla eşleştirmek için yeniden yükleyin.
PST0254	Mesaj	General failure after video. (Video sonrası genel hata.)
	LCD Mesajı	General failure after video. Check screen message. (Video sonrası genel hatası. Ekran mesajını kontrol edin.)
	Ayrıntılar	Sistem BIOS'u sistem POST'u sırasında bir işlevsel veya yapılandırma sorunu saptadı.
	Eylem	Sistem videosunu kontrol edin ve ek bilgiler için olay kaydını inceleyin.
PST0256	Mesaj	POST fatal error detected. (POST hayati hatası saptandı.)
	LCD Mesajı	POST fatal error detected. (POST hayati hatası saptandı.)
	Ayrıntılar	Sistem BIOS'u sistem POST'u sırasında bir işlevsel veya yapılandırma sorunu saptadı.
	Eylem	Sistem videosunu kontrol edin ve ek bilgiler için olay kaydını inceleyin.
PSU0001	Mesaj	Power supply <number> failed. (<sayı> güç kaynağı başarısız.)

Hata Kodu	Mesaj Bilgisi	
	LCD Mesajı	PSU <number> failed. Check PSU. (PSU <sayı> başarısız. PSU'yu kontrol edin.)
	Eylem	Güç kaynağını kaldırın ve tekrar takın. Sorun devam ederse, bkz. Getting Help (Yardım Alma).
PSU0002	Mesaj	A predictive failure detected on power supply <number>. (<sayı> güç kaynağı üzerinde öngörülebilir bir arıza saptandı.)
	LCD Mesajı	Predictive failure on PSU <number>. Check PSU. (PSU <sayı> üzerinde öngörülebilir arıza. PSU'yu kontrol edin.)
	Ayrıntılar	Sistem performansı ve güç yedekliliği gerilemiş veya kaybolmuş olabilir.
	Eylem	Bir sonraki servis penceresinde güç kaynağını kaldırın ve tekrar takın. Sorun devam ederse, bkz. Getting Help (Yardım Alma).
PSU0003	Mesaj	<sayı> güç kaynağı için güç girişi kayıp. (<sayı> güç kaynağı için güç girişi kayıp.)
	LCD Mesajı	Power input for PSU <number> is lost. Check PSU cables. (PSU <sayı> için güç girişi kayıp. PSU kablolarını kontrol edin.)
	Ayrıntılar	Güç kaynağı doğru şekilde takılıdır ancak bir giriş kaynağı bağlı değil veya işlevsel değil.
	Eylem	Giriş kaynağının güç kaynağına takılı olduğunu doğrulayın. Giriş gücünün güç kaynağı için çalıştırma gerekliliği dahilinde olduğunu doğrulayın.
PSU0004	Mesaj	The power input for power supply <number> is outside of the allowable range. (<sayı> güç kaynağı için güç girişi izin verilen aralığın dışındadır.)
	LCD Mesajı	Power input for PSU <number> is outside of range. Check PSU cables. (PSU <sayı> için giriş gücü aralığın dışında. PSU kablolarını kontrol edin.)
	Ayrıntılar	Güç kaynağı için çalıştırma gereklilikleri bu kılavuzda veya güç kaynağının kendinde bulunabilir.
	Eylem	Giriş kaynağının güç kaynağına takılı olduğunu doğrulayın. Giriş gücünün güç kaynağı için çalıştırma gerekliliği dahilinde olduğunu doğrulayın.
PSU0005	Mesaj	The power input for power supply <number> is outside of the allowable range, but it is attached to the system. (<sayı> güç kaynağı için güç girişi izin verilen aralığın dışında, ancak sisteme takılıdır.)
	Ayrıntılar	Güç kaynağı için çalıştırma gereklilikleri bu kılavuzda veya güç kaynağının kendinde bulunabilir.
	Eylem	Giriş gücünün güç kaynağı için çalışma gereklilikleri dahilinde olduğunu doğrulayın.

Hata Kodu	Mesaj Bilgisi	
PSU0006	Mesaj	Power supply <number> type mismatch. (<sayı> güç kaynağı tipi uyumsuzluğu.)
	LCD Mesajı	Power supply <number> is incorrectly configured. Check PSU. (<sayı> güç kaynağı tipi uyumsuzluğu. PSU'yu kontrol edin.)
	Ayrıntılar	Güç kaynakları aynı giriş tipinde ve güç değerinde olmalıdır.
	Eylem	Uyuşan güç kaynaklarını takın ve bu kılavuzdaki doğru yapılandırmayı inceleyin.
PSU0007	Mesaj	Power supply <number> is operating at 110 volts, and could cause a circuit breaker fault. (<sayı> güç kaynağı 110 volt'ta çalışıyor ve bir devre kesici arızasına neden olabilir.)
	Ayrıntılar	220V'de çalışmak için tasarlanmış bir güç kaynağı, ancak 110V bir güç kaynağına bağlanması çalışma için ek akım gerektirir. Ek akım devre kesicileri durdurabilir veya giriş kaynağı ile ilgili diğer elektrik sorunlarına neden olabilir.
	Eylem	Giriş kaynağını ve kablo tertibatını kontrol edin. Önerilen giriş gücünü kullanın. Bu Kılavuzu inceleyin. Sorun devam ederse, bkz. Getting Help (Yardım Alma).
PSU0008	Mesaj	Power supply <number> voltage rating does not match the system's requirements. (<sayı> güç kaynağı voltaj değeri sistemin gereklilikleriyle eşleşmiyor.)
	Ayrıntılar	Sistem karışık voltaj güç kaynaklarını desteklemiyor.
	Eylem	Doğru voltaj değerine sahip bir güç kaynağı takın.
PSU0016	Mesaj	Power supply <number> is absent. (<sayı> güç kaynağı yok.)
	LCD Mesajı	PSU <number> is absent. Check PSU. (PSU <sayı> yok. PSU'yu kontrol edin.)
	Ayrıntılar	Güç kaynağı kaldırılmış veya başarısız oldu.
	Eylem	<ol style="list-style-type: none"> Güç kaynağını kaldırın ve tekrar takın. Kabloları ve sistemdeki alt sistem bileşenlerini hasar açısından kontrol edin. Sorun devam ederse, bkz. Getting Help (Yardım Alma).
PSU0031	Mesaj	Cannot communicate with power supply <number>. (<sayı> güç kaynağı ile iletişim kurulamıyor.)

Hata Kodu	Mesaj Bilgisi	
	LCD Mesajı	Cannot communicate with PSU <number>. Re-seat PSU. (PSU <sayı> ile iletişim kurulamıyor. PSU'yu yeniden yerleştirin.)
	Ayrıntılar	Güç kaynağı çalışabilir, ancak güç kaynağı izlemesi gerileyebilir. Sistem performansı gerileyebilir.
	Eylem	Güç kaynağını kaldırın ve tekrar takın. Sorun devam ederse, bkz. Getting Help (Yardım Alma).
PSU1201	Mesaj	Power supply redundancy is lost. (Güç kaynağı yedekliliği kayıp.)
	Ayrıntılar	Güç kaynağı gerilemiş bir durumda çalışmayı deneyecektir. Sistem Performansı ve güç yedekliliği gerilemiş olabilir veya kayıp.
	Eylem	Giriş gücünü kontrol edin. Güç kaynağını tekrar takın. Sorun devam ederse, bkz. Getting Help (Yardım Alma).
PSU1202	Mesaj	Power supply redundancy is degraded. (Güç kaynağı yedekliliği gerilemiş.)
	Ayrıntılar	Güç kaynağı gerilemiş bir durumda çalışmayı deneyecektir. Sistem Performansı ve güç yedekliliği gerilemiş olabilir veya kayıp.
	Eylem	Giriş gücünü çıkarın ve kaynağı bir sonraki servis penceresinde tekrar takın.
PSU1203	Mesaj	The power supplies are not redundant. (Güç kaynakları yedekli değil.)
	LCD Mesajı	Lost PSU redundancy. Check PSU cables. (Kayıp PSU yedekliliği. PSU kablolarını kontrol edin.)
	Ayrıntılar	Geçerli güç çalıştırma modu, bir güç kaynağı istisnası, güç kaynağı invertör değişikliği veya sistem gücü invertör değişikliği nedeniyle yedekli değil.
	Eylem	Güç kaynağı arızaları için olay kaydını kontrol edin. Sistem yapılandırmasını ve güç tüketimini inceleyin.
PSU1204	Mesaj	The power supplies are not redundant. Insufficient resources to maintain normal operations. (Güç kaynakları yedekli değil. Normal işlemleri sürdürmek için yetersiz kaynak.)
	LCD Mesajı	PSU redundancy degraded. Check PSU cables. (PSU yedekliliği gerilemiş. PSU kablolarını kontrol edin.)
	Ayrıntılar	Geçerli güç çalıştırma modu, bir güç kaynağı istisnası, güç kaynağı invertör değişikliği veya sistem gücü invertör değişikliği nedeniyle yedekli değil.
	Eylem	Güç kaynağı arızaları için olay kaydını kontrol edin. Sistem yapılandırmasını ve güç tüketimini inceleyin.
PWR1001	Mesaj	The system performance was degraded. (Sistem performansı geriledi.)

Hata Kodu	Mesaj Bilgisi	
	LCD Mesajı	System performance degraded. Check PSUs and system configuration. (Sistem performansı geriledi. PSU'ları ve sistem yapılandırmasını kontrol edin.)
	Ayrıntılar	Kapanmayı önlemek için, sistem performansı geriletildi.
	Eylem	Sistem yapılandırmasını ve sistem kayıtlarını termal veya çevresel arızalar ve uyarılar açısından inceleyin.
PWR1002	Mesaj	The system performance degraded because of thermal protection. (Sistem performansı termal koruma nedeniyle gerilemiş.)
	Ayrıntılar	Kapanmayı önlemek için, sistem performansı geriletildi.
	Eylem	Sistem yapılandırmasını ve sistem kayıtlarını termal veya çevresel arızalar ve uyarılar açısından inceleyin.
PWR1003	Mesaj	The system performance degraded because cooling capacity has changed. (The system performance degraded because cooling capacity has changed.)
	Ayrıntılar	Geçerli güç kaynağı yapılandırması yedekliliği etkinleştirmek için platform gerekliliklerini karşılamıyor. Bir güç kaynağı arızalanırsa, sistem kapanabilir.
	Eylem	İstenmeyen bir durum olduğu takdirde, sistem yapılandırmasını ve güç tüketimini inceleyin ve güç kaynaklarını buna göre takın. Arızalar açısından güç kaynağı durumunu kontrol edin.
PWR1004	Mesaj	The system performance degraded because power capacity has changed. (Sistem performansı güç kapasitesi değiştirildiği için gerilemiş.)
	Ayrıntılar	Sistem kapanabilir veya performansı gerilemiş bir durumda çalışabilir.
	Eylem	Güç kaynağı arızaları için olay kaydını kontrol edin. Sistem yapılandırmasını ve güç tüketimini inceleyin ve güç kaynaklarını buna göre yükseltin veya takın.
PWR1005	Mesaj	The system performance degraded because the user-defined power capacity has changed. (Sistem performansı kullanıcı tanımlı güç kapasitesi değiştiğinden gerilemiş.)
	Ayrıntılar	Kullanıcı tanımlı güç ayarları sistem çalışmasını etkilemiş.
	Eylem	İstemsiz olduysa, sistem yapılandırması değişikliklerini ve güç ilkesini inceleyin.
PWR1006	Mesaj	The system halted because system power exceeds capacity. (Sistem güç kapasiteyi aştığından durduruldu.)

Hata Kodu	Mesaj Bilgisi	
	LCD Mesajı	System power demand exceeds capacity. System halted. (Sistem güç talebi kapasiteyi aşıyor. Sistem durduruldu.)
	Ayrıntılar	Sistem güç kapasiteyi aştığından durduruldu.
	Eylem	Sistem yapılandırmasını inceleyin, güç kaynaklarını yükseltin veya sistem güç tüketimini azaltın.
PWR1007	Mesaj	The system performance degraded because power exceeds capacity. (Sistem performansı güç kapasiteyi aştığından geriledi.)
	LCD Mesajı	System power exceeds capacity. Performance degraded. Check PSU configuration. (Sistem performansı kapasiteyi aşıyor. Performans geriledi. PSU yapılandırmasını kontrol edin.)
	Ayrıntılar	Bir güç kapanmasından korumaya çalışmak için sistem geçerli olarak performansı gerilemiş bir durumda çalışıyor.
	Eylem	Sistem yapılandırmasını inceleyin, güç kaynaklarını yükseltin veya sistem güç tüketimini azaltın.
PWR1008	Mesaj	The system performance degraded because power draw exceeds the power threshold. (Sistem performansı güç eşiğinden güç çekildiği için geriledi.)
	LCD Mesajı	System power exceeds threshold. Performance degraded. Check PSU configuration. (Sistem gücü eşiği aşıyor. Performans geriledi. PSU yapılandırmasını kontrol edin.)
	Ayrıntılar	Güç eşiği kullanıcı tarafından veya sistem yapılandırmasına bağlı olarak yazılım tarafından otomatik şekilde yapılandırılır.
	Eylem	Sistem yapılandırmasını inceleyin, güç kaynaklarını yükseltin veya sistem güç tüketimini azaltın.
RFM1003	Mesaj	Removable Flash Media <name> is not IPMI-function ready. (Kaldırılabilir Flash Ortamı <ad> IPMI-işlevine hazır değil.)
	Ayrıntılar	Kaldırılabilir flash ortamı takılı ancak hatalı yapılandırılmış veya başlatılmadı.
	Eylem	İstemsiz olduysa, flash ortamını ve modülü tekrar takın.
RFM1005	Mesaj	Removable Flash Media <name> is not ready. (Kaldırılabilir Flash Ortamı <ad> hazır değil.)
	Ayrıntılar	Ortam hazırlanıyor veya bakım altında. Sorun devam ederse, kartı tekrar takın.
	Eylem	Ortamın hazır olmasını bekleyin.

Hata Kodu	Mesaj Bilgisi	
RFM1006	Mesaj	Removable Flash Media <name> is offline. (Kaldırılabilir Flash Ortamı <ad> çevrimdışı.)
	Ayrıntılar	Önyüklemede, kartın Kart Tanımlama (CID) imzası Uçucu olmayan (NV) depolama değerinden farklı veya kart devam eden bir kopyalama işleminin hedefi.
	Eylem	İstemsiz olduysa, flash ortamını tekrar takın.
RFM1008	Mesaj	Failure detected on Removable Flash Media <name>. (Kaldırılabilir Flash Ortamı <ad> üzerinde arıza saptandı.)
	LCD Mesajı	Removable Flash Media <name> failed. Check SD Card. (Kaldırılabilir Flash Ortamı <ad> başarısız. SD Kartı kontrol edin.)
	Ayrıntılar	SD kartı okuma veya yazma sırasında bir hata bildirildi.
	Eylem	Flash ortamını yeniden yerleştirin, sorun devam ederse ortamı değiştirin.
RFM1014	Mesaj	Removable Flash Media <name> is write protected. (Kaldırılabilir Flash Ortamı <ad> yazma korumalı.)
	LCD Mesajı	Removable Flash Media <name> is write protected. Check SD Card. (Kaldırılabilir Flash Ortamı <ad> yazma korumalı. SD Kartı kontrol edin.)
	Ayrıntılar	Kart SD kartındaki fiziksel mandal ile yazma korumalı. Bir yazma korumalı kart kullanılamaz.
	Eylem	İstemsiz olduysa, ortamı kaldırın ve yazma korumasını devre dışı bırakın.
RFM1016	Mesaj	Media not present for Removable Flash Media <name>. (Ortam Kaldırılabilir Ortamı <ad> için mevcut değil.)
	Ayrıntılar	SD kartı saptanmadı veya takılı değil.
	Eylem	İstemsiz olduysa, flash ortamını tekrar takın.
RFM1021	Mesaj	Removable Flash Media is not IPMI-function ready. (Kaldırılabilir Flash Ortamı IPMI-işlevine hazır değil.)
	Ayrıntılar	Kaldırılabilir flash ortamı takılı ancak hatalı yapılandırılmış veya başlatılmadı.
	Eylem	İstemsiz olduysa, flash ortamını tekrar takın.
RFM1022	Mesaj	Removable Flash Media is ready. (Kaldırılabilir Flash Ortamı hazır.)
	Eylem	İstemsiz olduysa, flash ortamını tekrar takın.

Hata Kodu	Mesaj Bilgisi	
RFM1023	Mesaj	Removable Flash Media is not ready. (Kaldırılabilir Flash Ortamı hazır değil.)
	Ayrıntılar	Ortam hazırlanıyor veya bakım altında. Sorun devam ederse, kartı tekrar takın.
	Eylem	İstemsiz olduysa, flash ortamını tekrar takın.
RFM1024	Mesaj	Removable Flash Media is offline. (Kaldırılabilir Flash Ortamı çevrimdışı.)
	Ayrıntılar	Önyüklemede, kartın Kart Tanımlama (CID) imzası Uçucu olmayan (NV) depolama değerinden farklı veya kart devam eden bir kopyalama işleminin hedefi.
	Eylem	İstemsiz olduysa, flash ortamını tekrar takın.
RFM1026	Mesaj	Failure detected on Removable Flash Media. (Kaldırılabilir Flash Ortamı üzerinde arıza saptandı.)
	Ayrıntılar	SD kartı okuma veya yazma sırasında bir hata bildirildi.
	Eylem	Flash ortamını yeniden takın, sorun devam ederse ortamı değiştirin.
RFM1032	Mesaj	Removable Flash Media is write protected. (Kaldırılabilir Flash Ortamı yazma korumalı.)
	Ayrıntılar	Kart SD kartındaki fiziksel mandal ile yazma korumalı. IDSDM bir yazma korumalı kart kullanılamaz.
	Eylem	İstemsiz olduysa, ortamı kaldırın ve yazma korumasını devre dışı bırakın.
RFM1034	Mesaj	Media not present for Removable Flash Media. (Ortam Kaldırılabilir Ortamı için mevcut değil.)
	Ayrıntılar	SD kartı saptanmadı veya takılı değil.
	Eylem	İstemsiz olduysa, flash ortamını tekrar takın.
RFM1201	Mesaj	Internal Dual SD Module redundancy is lost. (Dahili Dual SD Modülü yedekliliği kayıp.)
	LCD Mesajı	Internal Dual SD Module redundancy is lost. Check SD Card. (Dahili Dual SD Modülü yedekliliği kayıp. SD Kartı kontrol edin.)
	Ayrıntılar	SD kartlardan biri veya her iki SD kartı düzgün çalışmıyor.
	Eylem	Anızalı SD kartını değiştirin.

Hata Kodu	Mesaj Bilgisi	
RFM1202	Mesaj	Internal Dual SD Module redundancy is degraded. (Dahili Dual SD Modülü yedekliliği geriledi.)
	Ayrıntılar	SD kartlardan biri veya her iki SD kartı düzgün çalışmıyor.
	Eylem	Arızalı SD kartını değiştirin.
RFM1203	Mesaj	Internal Dual SD Module is not redundant. (Dahili Dual SD Modülü yedekli değil.)
	Ayrıntılar	Dahili Dual SD Modülü yedekli değil.
	Eylem	Ek SD kartı takın ve yedeklilik isteniyorsa yedeklilik için yapılandırın.
RFM1205	Mesaj	Internal Dual SD Module is not redundant. Insufficient resources to maintain normal operations. (Dahili Dual SD Modülü yedekli değil. Normal işlemleri sürdürmek için yetersiz kaynak.)
	LCD Mesajı	Internal Dual SD Module is not redundant. Insufficient resources. Check SD Card. (Dahili Dual SD Modülü yedekli değil. Yetersiz kaynaklar. SD Kartı kontrol edin.)
	Ayrıntılar	Geçerli çalışma yapılandırması yedekliliği sürdüremiyor. Ünite gerilemiş bir durumda çalışabilir.
	Eylem	Bu kılavuzu ve SD kartı yapılandırmasını inceleyin.
RFM2001	Mesaj	Internal Dual SD Module <name> is absent. (Dahili Dual SD Modülü <ad> yok.)
	LCD Mesajı	Internal Dual SD Module <name> is absent. Check SD Card. (Dahili Dual SD Modülü <ad> yedekliliği kayıp. SD Kartı kontrol edin.)
	Ayrıntılar	SD kartı modülü saptanmadı veya takılı değil.
	Eylem	İstemsiz olduysa, SD modülünü tekrar takın.
RFM2002	Mesaj	Internal Dual SD Module <name> is offline. (Dahili Dual SD Modülü <ad> çevrimdışı.)
	Ayrıntılar	SD kartı modülü takılı değil ancak hatalı takılmış veya yanlış yapılandırılmış olabilir.
	Eylem	SD modülünü tekrar takın.
RFM2004	Mesaj	Failure detected on Internal Dual SD Module <name>. (Dahili Dual SD Modülü <ad> üzerinde arıza saptandı.)
	LCD Mesajı	Internal Dual SD Module <name> failed. Check SD Card. (Dahili Dual SD Modülü <ad> başarısız. SD Kartı kontrol edin.)

Hata Kodu	Mesaj Bilgisi	
	Ayrıntılar	SD kart modülü takılı ancak hatalı yapılandırılmış veya başlatılmadı.
	Eylem	SD modülünü tekrar takın ve SD kartları kaldırıp tekrar takın.
RFM2006	Mesaj	Internal Dual SD Module <name> is write protected. (Dahili Dual SD Modülü <ad> yazma korumalı.)
	Ayrıntılar	Modül yazma korumalı. Değişiklikler ortama yazılamayabilir.
	Eylem	İstemsiz olduysa, ortamı kaldırın ve yazma korumasını devre dışı bırakın.
SEC0000	Mesaj	The chassis is open. (Kasa açık.)
	LCD Mesajı	Intrusion detected. Check chassis cover. (İzinsiz giriş saptandı. Kasa kapağını kontrol edin.)
	Ayrıntılar	Kasa açık. Sistem performansı gerileyebilir ve güvenlikten ödün verilebilir.
	Eylem	Kasayı kapatın. Sistem kayıtlarını kontrol edin.
SEC0001	Mesaj	The drive bay is open. (Sürücü bölmesi açık.)
	Ayrıntılar	Sürücü bölmesi açık. Bir sürücü eklenmiş veya kaldırılmış olabilir. Sistem performansı gerileyebilir.
	Eylem	Sürücü bölmesini kapatın. Sistem kayıtlarını kontrol edin.
SEC0002	Mesaj	The I/O card area is open. (G/Ç kart alanı açık.)
	Ayrıntılar	G/Ç kart alanı açık. G/Ç kartları eklenmiş veya kaldırılmış olabilir. Sistem performansı gerileyebilir.
	Eylem	G/Ç kart alanını kapatın. Sistem kayıtlarını kontrol edin.
SEC0003	Mesaj	The processor area is open. (İşlemci alanı açık.)
	Ayrıntılar	İşlemci alanı açık. Bir sürücü eklenebilir veya kaldırılabilir. Sistem performansı gerileyebilir.
	Eylem	İşlemci alanını kapatın. Sistem kayıtlarını kontrol edin.
SEC0004	Mesaj	The LAN is disconnected. (LAN devre dışı.)
	Ayrıntılar	LAN devre dışı. Ağ performansı gerileyebilir.
	Eylem	İstemsiz olduysa, ağ kablosunu bağlayın.
SEC0005	Mesaj	Unauthorized docking is detected. (Yetkisiz yerleştirme saptandı.)

Hata Kodu	Mesaj Bilgisi	
	Ayrıntılar	Kaldırılabilir bir bileşen kurcalanmış veya hatalı takılmış olabilir veya sistem gerekliliklerini karşılamıyor olabilir.
	Eylem	Doğru takma açısından kaldırılabilir donanım bileşenlerini kontrol edin. Kurulum belgelerini inceleyin.
SEC0006	Mesaj	The fan area is open. (Fan alanı açık.)
	Ayrıntılar	Fan alanı açık. Sistem performansı gerileyebilir.
	Eylem	Fan alanını kapatın. Sistem kayıtlarını kontrol edin.
SEC0031	Mesaj	The chassis is open while the power is on. (Güç açıkken kasa açık.)
	LCD Mesajı	Intrusion detected. Check chassis cover. (İzinsiz giriş saptandı. Kasa kapağını kontrol edin.)
	Ayrıntılar	Kasa açık. Sistem performansı gerileyebilir ve güvenlikten ödün verilebilir.
	Eylem	Kasayı kapatın. Sistem kayıtlarını kontrol edin.
SEC0033	Mesaj	The chassis is open while the power is off. (Güç kapalıyken kasa açık.)
	LCD Mesajı	İzinsiz giriş saptandı. Kasa kapağını kontrol edin.
	Ayrıntılar	Güç kapatılmışken kasa açık olmuştur. Sistem güvenliğinden ödün verilmiş olabilir.
	Eylem	Kasayı kapatın ve donanım envanterini doğrulayın. Sistem kayıtlarını kontrol edin.
SEC0040	Mesaj	A critical stop occurred during OS load. (OS yüklemesi sırasında kritik bir durdurma oluştu.)
	Ayrıntılar	İşletim sistemi kritik durdurma IPMI olayı meydana getirdi. (Sensör tip kodu = 20H)
	Eylem	Ek bilgiler için video ve işletim sistemi kayıtlarını kontrol edin
SEC0041	Mesaj	BIOS detected an error configuring the Intel Trusted Execution Technology (TXT). (BIOS Intel Güvenilir Uygulama Teknolojisi (TXT) sırasında hatalı bir yapılandırma saptadı.)
	LCD Mesajı	BIOS detected an error configuring TXT. Check system configuration. (BIOS bir hata yapılandırma TXT'si saptadı. Sistem yapılandırmasını kontrol edin.)
	Ayrıntılar	TXT başlatma arızası. Sistem yapılandırması değiştirilmiş olabilir.
	Eylem	Sistem donanım envanterini ve yazılım yapılandırmasını kontrol edin.

Hata Kodu	Mesaj Bilgisi	
SEC0042	Mesaj	Processor detected an error while performing an Intel Trusted Execution Technology (TXT) operation. (İşlemci bir Intel Güvenilir Uygulama Teknolojisi (TXT) işlemi gerçekleştirirken bir hata saptadı.)
	LCD Mesajı	CPU detected an error while performing a TXT operation. Check system configuration. (CPU bir TXT işlemi gerçekleştirirken bir hata saptadı. Sistem yapılandırmasını kontrol edin.)
	Ayrıntılar	TXT CPU mikro kod önyüklemesi arızası. Sistem yapılandırması değiştirilmiş olabilir.
	Eylem	Sistem donanım envanterini ve yazılım yapılandırmasını kontrol edin.
SEC0043	Mesaj	BIOS Authenticated Code Module detected an Intel Trusted Execution Technology (TXT) error during POST. (BIOS Doğrulanmış Kod Modülü POST sırasında bir Intel Güvenilir Yürütme Teknolojisi (TXT) hatası saptadı.)
	LCD Mesajı	BIOS detected a TXT error during POST. Check system configuration. (BIOS POST sırasında bir TXT hatası saptadı. Sistem yapılandırmasını kontrol edin.)
	Ayrıntılar	TXT POST arızası. Sistem yapılandırması değiştirilmiş olabilir.
	Eylem	Sistem donanım envanterini ve yazılım yapılandırmasını kontrol edin.
SEC0044	Mesaj	SINIT Authenticated Code Module detected an Intel Trusted Execution Technology (TXT) error at boot. (SINIT Doğrulanmış Kod Modülü önyüklemede bir Intel Güvenilir Yürütme Teknolojisi (TXT) hatası saptadı.)
	LCD Mesajı	SINIT detected a TXT error at boot. Check system configuration. (SINIT önyüklemede bir TXT hatası saptadı. Sistem yapılandırmasını kontrol edin.)
	Ayrıntılar	TXT başlatma arızası. Sistem yapılandırması değiştirilmiş olabilir.
	Eylem	Sistem donanım envanterini ve yazılım yapılandırmasını kontrol edin.
SEC0600	Mesaj	A secure mode violation detected. (Bir güvenli mod ihlali saptandı.)
	Ayrıntılar	Bu fiziksel veya uzak erişim denemesi için geçerli olabilir.
	Eylem	İzinsiz giriş denemeleri açısından sistem kayıtlarını kontrol edin ve güçlü parola ilkelerinin olduğundan emin olun.
SEC0602	Mesaj	User password violation detected. (Kullanıcı parolası ihlali saptandı.)
	Ayrıntılar	Bu fiziksel veya uzak erişim denemesi için geçerli olabilir.
	Eylem	İzinsiz giriş denemeleri açısından sistem kayıtlarını kontrol edin ve güçlü parola ilkelerinin olduğundan emin olun.

Hata Kodu	Mesaj Bilgisi	
SEC0604	Mesaj	A setup password violation detected. (Bir kurulum parolası ihlali saptandı.)
	Ayrıntılar	Bu fiziksel veya uzak erişim denemesi için geçerli olabilir.
	Eylem	İzinsiz giriş denemeleri açısından sistem kayıtlarını kontrol edin ve güçlü parola ilkelerinin olduğundan emin olun.
SEC0606	Mesaj	The network boot password violation detected. (Ağ önyükleme parolası ihlali saptandı.)
	Ayrıntılar	Bu fiziksel veya uzak erişim denemesi için geçerli olabilir.
	Eylem	İzinsiz giriş denemeleri açısından sistem kayıtlarını kontrol edin ve güçlü parola ilkelerinin olduğundan emin olun.
SEC0608	Mesaj	A password violation detected. (Bir parola ihlali saptandı.)
	Ayrıntılar	Bu fiziksel veya uzak erişim denemesi için geçerli olabilir.
	Eylem	İzinsiz giriş denemeleri açısından sistem kayıtlarını kontrol edin ve güçlü parola ilkelerinin olduğundan emin olun.
SEC0610	Mesaj	An Out-of-band password violation detected. (Bir Bant dışı parolası ihlali saptandı.)
	Ayrıntılar	Bu bir uzak erişim denemesi için geçerli olabilir.
	Eylem	İzinsiz giriş denemeleri açısından sistem kayıtlarını kontrol edin ve güçlü parola ilkelerinin olduğundan emin olun.
SEL0002	Mesaj	Logging is disabled. (Oturum açma devre dışı bırakıldı.)
	Ayrıntılar	Bu mesaj, kullanıcı tarafından belirli bir tip devre dışı bırakıldığında görüntülenir.
	Eylem	İstemsiz olduysa, oturum açmayı tekrar etkinleştirin.
SEL0006	Mesaj	All event logging is disabled. (Tüm olay kaydı devre dışı.)
	Ayrıntılar	Bu mesaj tüm olay kaydı kullanıcı tarafından devre dışı bırakıldığında görüntülenir.
	Eylem	İstemsiz olduysa, oturum açmayı tekrar etkinleştirin.
SEL0008	Mesaj	Log is full. (Kayıt dolu.)
	Ayrıntılar	Olay kaydı dolu olduğunda, ek olaylar kayda yazılmaz. Eski olayların üzerine yazılabilir veya kaybolabilir. Bu mesaj, kullanıcı olay kaydını devre dışı bıraktıysa da görülebilir.

Hata Kodu	Mesaj Bilgisi	
	Eylem	Kaydı yedekleyin ve temizleyin.
SEL0010	Mesaj	Log is almost full. (Kayıt neredeyse dolu.)
	Ayrıntılar	Olay kaydı dolu olduğunda, ek olaylar kayda yazılmaz. Eski olayların üzerine yazılabilir veya kaybolabilir.
	Eylem	Bir sonraki bakım zamanında kaydı yedekleyin ve temizleyin.
SEL0012	Mesaj	Could not create or initialize the system event log. (Sistem olay kaydı oluşturulamadı veya başlatılamadı.)
	Ayrıntılar	Sistem olay kaydı başlatılamazsa, platform durumu ve arıza olayları yakalanmaz. Bazı yönetim yazılımları platform istisnalarını desteklemez.
	Eylem	Yönetim denetleyicisini veya iDRAC'ı önyükleyin. Sistem giriş gücünü döngüye sokun. Sorun devam ederse, desteği arayın.
SEL1204	Mesaj	An unknown system hardware failure detected. (Bilinmeyen bir sistem donanımı arızası saptandı.)
	LCD Mesajı	Unknown system hardware failure. (Bilinmeyen sistem donanımı arızası.)
	Ayrıntılar	Sistem olay kaydı başlatılamazsa, platform durumu ve arıza olayları yakalanmaz. Bazı yönetim yazılımları platform istisnalarını bildirmez.
	Eylem	Sistemi minimum desteklenen yapılandırmaya tekrar yapılandırın. Sorun devam ederse, desteği arayın.
SEL1209	Mesaj	The platform event filter action failed. (Platform olay filtresi eylemi başarısız.)
	Ayrıntılar	Sistem ilkeleri veya izinleri eylemin yürütülmesini engelliyor olabilir. Yapılandırılmışsa, sistem bir platform olayındaki eylemi yürütemez (güç kapatma, döngü, kesinti ve gönderme uyarısı gibi).
	Eylem	Platform olay yapılandırmasını inceleyin.
SEL1211	Mesaj	The time-stamp clock could not be synchronized. (Zaman damgası saati senkronize edilemedi.)
	Ayrıntılar	Sistem olay kaydı olaylarındaki zaman damgası sistem zamanı ile bağlantılı olmayabilir.
	Eylem	Sistem giriş gücünü döngüye sokun. Sorun devam ederse, desteği arayın.
SEL1300	Mesaj	No bootable media found. (Önyüklenebilir ortam bulunamadı.)

Hata Kodu	Mesaj Bilgisi	
	Ayrıntılar	Sistem kurulumu sistem önyükleme sırasını görüntüler. Yerel video ekranı ek bilgileri de gösterebilir. (IPMI sensörü tip kodu 1eh - ofset 00h).
	Eylem	Sistem önyükleme ayarlarını kontrol edin. Yığın depolama denetleyicisi yapılandırma ayarlarının geçerli olduğunu kontrol edin.
SEL1302	Mesaj	Non-bootable diskette detected. (Önyüklenilebilir olmayan disket saptandı.)
	Ayrıntılar	Sürücüdeki disk doğru biçimlendirilmemiş veya gerekli işletim sistemi dosyalarını içermiyor.
	Eylem	Disketi önyüklenilebilir bir disk ile değiştirin.
SEL1304	Mesaj	The PXE server not found. (PXE sunucusu bulunamadı.)
	Ayrıntılar	PXE sistemi ağdan önyüklemenin bir yoludur.
	Eylem	Ağ ve PXE sunucusu yapılandırmasını kontrol edin.
SEL1306	Mesaj	Invalid boot sector found. (Geçersiz önyükleme sektörü bulundu.)
	Ayrıntılar	Sürücüdeki disk doğru biçimlendirilmemiş veya gerekli işletim sistemi dosyalarını içermiyor.
	Eylem	Disketi önyüklenilebilir bir disk ile değiştirin.
SEL1308	Mesaj	A time-out occurred while waiting for user to select a boot source. (Kullanıcının bir önyükleme kaynağı seçmesini beklerken bir zaman aşımı meydana geldi.)
	Ayrıntılar	Sistem bir işletim sistemini önyüklemeyi başaramadı ve kullanıcının bir önyükleme kaynağını seçmesi gereklidir.
	Eylem	İzin verilen zaman dahilinde önyükleme kaynağını seçin.
SEL1501	Mesaj	Chassis management controller (CMC) redundancy is lost. (Kasa yönetim denetleyicisi (CMC) yedekliliği kayıp.)
	Ayrıntılar	CMC yedekliliğini bozan bir eylem veya arıza yer aldı.
	Eylem	CMC ağ kablolarını ve ağ bağlantılarını kontrol edin. CMC ürün yazılımı sürümlerinin eşleştiğini kontrol edin.
SEL1502	Mesaj	Chassis management controller (CMC) redundancy is degraded. (Kasa yönetim denetleyicisi (CMC) yedekliliği geriledi.)
	Ayrıntılar	CMC yedekliliğini bozan bir eylem veya arıza yer aldı.

Hata Kodu	Mesaj Bilgisi	
	Eylem	CMC ađ kablolarını ve ađ bađlantılarını kontrol edin. CMC ürün yazılımı sürümlerinin eşleştini kontrol edin.
SEL1504	Mesaj	The chassis management controller (CMC) is not redundant. Insufficient resources to maintain normal operations. (Kasa yönetim denetleyicisi (CMC) yedekli deđil. Normal işlemleri sürdürmek için yetersiz kaynak.)
	Ayrıntılar	İki CMC'nin çalışması için yeterli mevcut güç yok.
	Eylem	Genel güç tüketimini ve güç durumunu kontrol edin.
SEL1506	Mesaj	Lost communications with Chassis Group Member <number>. (Kasa Grup Üyesi <sayı> ile kayıp iletişim.)
	Ayrıntılar	Birincil CMC belirtilen üye CMC ile iletişimi kaybetti.
	Eylem	Ađ kablosunu ve ađ bađlantılarını kontrol edin.
SEL1508	Mesaj	Member <number> could not join the Chassis Group. (Üye <sayı> Kasa Grubuna katılamadı.)
	Ayrıntılar	Belirtilen üye CMC'si farklı bir CMC yığın grubunun lideridir.
	Eylem	Üye CMC'nin farklı bir kasa grubunun lideri olduğunu kontrol edin.
SEL1510	Mesaj	An authentication error detected for Chassis Group Member <number>. (Kasa Grup Üyesi <sayı> için bir kimlik doğrulama hatası saptandı.)
	Ayrıntılar	Grup ana CMC'si grup üye CMC'sinde oturum açamadı.
	Eylem	CMC'nin oturum açma kimlik bilgilerini kontrol edin.
SEL9900	Mesaj	An unsupported event occurred. (Desteklenmeyen bir olay oluştu.)
	Ayrıntılar	Geçerli yazılım sürümü bu olayın şifresini çözemiyor. -vvv seçeneğine sahip Ipmitool veya -E seçeneğine sahip Racadm gibi ham verileri görüntüleyen bir araç kullanarak bu olayı incelemeniz gerekli olabilir.
	Eylem	Yönetim yazılımını yükseltin.
SWC4004	Mesaj	A firmware or software incompatibility detected between iDRAC in slot <number> and CMC. (<sayı> yuvasındaki iDRAC ve CMC arasında bir ürün yazılımı veya yazılım uyumsuzluğu saptandı.)
	Ayrıntılar	FlexAddress ürün yazılımının sürümlerinden birine uygulanmadı.
	Eylem	iDRAC ve CMC ürün yazılımı sürümlerini kontrol edin. En son sürümle güncelleyin.

Hata Kodu	Mesaj Bilgisi	
SWC4006	Mesaj	A firmware or software incompatibility detected between system BIOS in slot <number> and CMC. (<sayı> yuvasındaki sistem BIOS'u ve CMC arasında bir ürün yazılımı veya yazılım uyumsuzluğu saptandı.)
	Ayrıntılar	FlexAddress ürün yazılımının sürümlerinden birine uygulanmadı.
	Eylem	BIOS ve CMC ürün yazılımı sürümlerini kontrol edin. En son sürümle güncelleyin.
SWC4008	Mesaj	A firmware or software incompatibility detected between CMC 1 and CMC 2. (CMC 1 ve CMC 2 arasında bir ürün yazılımı veya yazılım uyumsuzluğu saptandı.)
	Ayrıntılar	FlexAddress ürün yazılımının sürümlerinden birine uygulanmadı. Lütfen ürün yazılımını güncelleyin.
	Eylem	Ürün yazılımı sürümlerini kontrol edin. CMC 1 ve CMC 2 ürün yazılımını eşleştirecek şekilde güncelleyin.
SWC5001	Mesaj	<name> upgrade failed. (<ad> yükseltmesi başarısız.)
	Eylem	Sistemi yeniden başlatın ve tekrar yükseltmeyi deneyin.
TMP0100	Mesaj	The system board <name> temperature is less than the lower warning threshold. (Sistem kartı <ad> sıcaklıkları alt uyarı eşiğinden az.)
	LCD Mesajı	System board <name> temperature is outside of range. (Sistem kartı <ad> sıcaklığı aralığın dışında.)
	Ayrıntılar	Ortam hava sıcaklığı çok serin.
	Eylem	Sistem çalışma ortamını kontrol edin.
TMP0101	Mesaj	The system board <name> temperature is less than the lower critical threshold. (Sistem kartı <ad> sıcaklığı alt kritik eşikten az.)
	LCD Mesajı	Sistem kartı <ad> sıcaklığı aralığın dışında.
	Ayrıntılar	Ortam hava sıcaklığı çok serin.
	Eylem	Sistem çalışma ortamını kontrol edin.
TMP0102	Mesaj	The system board <name> temperature is greater than the upper warning threshold (Sistem kartı <ad> sıcaklığı üst uyarı eşiğinden fazla)
	LCD Mesajı	System board <name> temperature is outside of range. (Sistem kartı <ad> sıcaklığı aralığın dışında.)
	Ayrıntılar	Ortam sıcaklığı çok sıcak veya bir ya da daha fazla fan arızalı olabilir.

Hata Kodu	Mesaj Bilgisi	
	Eylem	Sistem kartı <ad> akımı optimum aralığın dışında. Fanları kontrol edin.
TMP0103	Mesaj	The system board <name> temperature is greater than the upper critical threshold. (Sistem kartı <ad> sıcaklığı üst kritik eşikten fazla.)
	LCD Mesajı	System board <name> temperature is outside of range. (Sistem kartı <ad> sıcaklığı aralığın dışında.)
	Ayrıntılar	Ortam sıcaklığı çok sıcak veya bir ya da daha fazla fan arızalı olabilir.
	Eylem	Sistem kartı <ad> akımı optimum aralığın dışında. Fanları kontrol edin.
TMP0104	Mesaj	The system board <name> temperature is outside of range. (Sistem kartı <ad> sıcaklığı aralığın dışında.)
	LCD Mesajı	System board <name> temperature is outside of range. (Sistem kartı <ad> sıcaklığı aralığın dışında.)
	Ayrıntılar	Ortam sıcaklığı çok sıcak veya soğuk.
	Eylem	Sistem kartı <ad> sıcaklığı optimum aralığın dışında. Fanları kontrol edin.
TMP0106	Mesaj	The memory module <number> temperature is less than the lower warning threshold. (Bellek modülü <sayı> sıcaklığı alt uyarı eşikinden az.)
	LCD Mesajı	Bellek modülü <sayı> sıcaklığı aralığın dışında.
	Ayrıntılar	Ortam hava sıcaklığı çok serin.
	Eylem	Sistem çalışma ortamını kontrol edin.
TMP0107	Mesaj	The memory module <number> temperature is less than the lower critical threshold. (Bellek modülü <sayı> sıcaklığı alt kritik eşikten az.)
	LCD Mesajı	Memory module <number> temperature is outside of range. (Bellek modülü <sayı> sıcaklığı aralığın dışında.)
	Ayrıntılar	Ortam hava sıcaklığı çok serin.
	Eylem	Sistem çalışma ortamını kontrol edin.
TMP0108	Mesaj	The memory module <number> temperature is greater than the upper warning threshold. (Bellek modülü <sayı> sıcaklığı üst uyarı eşikinden fazla.)
	LCD Mesajı	Memory module <number> temperature is outside of range. Check Fans. (Bellek modülü <sayı> sıcaklığı aralığın dışında. Fanları kontrol edin.)
	Ayrıntılar	Ortam sıcaklığı çok sıcak veya bir ya da daha fazla fan arızalı olabilir.
	Eylem	Sistem kartı <ad> sıcaklığı optimum aralığın dışında. Fanları kontrol edin.

Hata Kodu	Mesaj Bilgisi	
TMP0109	Mesaj	The memory module <number> temperature is greater than the upper critical threshold.(Bellek modülü <sayı> sıcaklığı üst kritik eşikten fazla.)
	LCD Mesajı	Memory module <number> temperature is outside of range. Check Fans. (Bellek modülü <sayı> sıcaklığı aralığın dışında. Fanları kontrol edin.)
	Ayrıntılar	Ortam sıcaklığı çok sıcak veya bir ya da daha fazla fan arızalı olabilir.
	Eylem	Sistem kartı <ad> sıcaklığı optimum aralığın dışında. Fanları kontrol edin.
TMP0110	Mesaj	The memory module <number> temperature is outside of range. (Bellek modülü <sayı> sıcaklığı aralığın dışında.)
	LCD Mesajı	Memory module <number> temperature is outside of range. Check Fans. (Bellek modülü <sayı> sıcaklığı aralığın dışında. Fanları kontrol edin.)
	Ayrıntılar	Ortam sıcaklığı çok sıcak veya soğuk.
	Eylem	Sistem çalışma ortamını kontrol edin.
TMP0112	Mesaj	The <name> temperature is less than the lower warning threshold. (<ad> sıcaklığı alt uyarı eşliğinden az.)
	LCD Mesajı	The <name> temperature is outside of range. (<ad> sıcaklığı aralığın dışında.)
	Ayrıntılar	Ortam hava sıcaklığı çok serin.
	Eylem	Sistem çalışma ortamını kontrol edin.
TMP0113	Mesaj	The <name> temperature is less than the lower critical threshold. (<ad> sıcaklığı alt kritik eşikten az.)
	LCD Mesajı	The <name> temperature is outside of range. (<ad> sıcaklığı aralığın dışında.)
	Ayrıntılar	Ortam hava sıcaklığı çok serin.
	Eylem	Sistem çalışma ortamını kontrol edin.
TMP0114	Mesaj	The <name> temperature is greater than the upper warning threshold. (<ad> sıcaklığı üst uyarı eşliğinden fazla.)
	LCD Mesajı	<ad> sıcaklığı aralığın dışında.
	Ayrıntılar	Ortam sıcaklığı çok sıcak veya bir ya da daha fazla fan arızalı olabilir.
	Eylem	Sistem çalışma ortamını kontrol edin ve fan arızaları için olay kaydını inceleyin.

Hata Kodu	Mesaj Bilgisi	
TMP0115	Mesaj	The <name> temperature is greater than the upper critical threshold. (<ad> sıcaklığı üst kritik eşikten fazla.)
	LCD Mesajı	The <name> temperature is outside of range. Check Fans (<ad> sıcaklığı aralığının dışında. Fanları kontrol edin)
	Ayrıntılar	Ortam sıcaklığı çok sıcak veya bir ya da daha fazla fan arızalı olabilir.
	Eylem	Sistem çalışma ortamını kontrol edin ve fan arızaları için olay kaydını inceleyin.
TMP0116	Mesaj	The <name> temperature is outside of range. (<ad> sıcaklığı aralığının dışında.)
	LCD Mesajı	The <name> temperature is outside of range. Check Fans (<ad> sıcaklığı aralığının dışında. Fanları kontrol edin)
	Eylem	Sistem çalışma ortamını kontrol edin ve fan arızaları için olay kaydını inceleyin.
TMP0118	Mesaj	The system inlet temperature is less than the lower warning threshold. (Sistem giriş sıcaklığı alt uyarı eşliğinden az.)
	LCD Mesajı	System inlet temperature is outside of range. (Sistem giriş sıcaklığı aralığının dışında.)
	Ayrıntılar	Ortam hava sıcaklığı çok serin.
	Eylem	Sistem çalışma ortamını kontrol edin.
TMP0119	Mesaj	The system inlet temperature is less than the lower critical threshold. (Sistem giriş sıcaklığı alt kritik eşikten az.)
	LCD Mesajı	System inlet temperature is outside of range. (Sistem giriş sıcaklığı aralığının dışında.)
	Ayrıntılar	Ortam hava sıcaklığı çok serin.
	Eylem	Sistem çalışma ortamını kontrol edin.
TMP0120	Mesaj	The system inlet temperature is greater than the upper warning threshold. (Sistem giriş sıcaklığı üst uyarı eşliğinden fazla.)
	LCD Mesajı	System inlet temperature is outside of range. (Sistem giriş sıcaklığı aralığının dışında.)
	Ayrıntılar	Ortam sıcaklığı çok sıcak veya bir ya da daha fazla fan arızalı olabilir.
	Eylem	Sistem çalışma ortamını kontrol edin ve fan arızaları için olay kaydını inceleyin.

Hata Kodu	Mesaj Bilgisi	
TMP0121	Mesaj	The system inlet temperature is greater than the upper critical threshold. (Sistem giriş sıcaklığı üst kritik eşikten fazla.)
	LCD Mesajı	System inlet <name> temperature is outside of range. Check Fans. (Sistem giriş <ad> sıcaklığı aralığın dışında. Fanları kontrol edin.)
	Ayrıntılar	Ortam sıcaklığı çok sıcak veya bir ya da daha fazla fan arızalı olabilir.
	Eylem	Sistem çalışma ortamını kontrol edin ve fan arızaları için olay kaydını inceleyin.
TMP0122	Mesaj	The system inlet temperature is outside of range. (Sistem giriş sıcaklığı aralığın dışında.)
	LCD Mesajı	System inlet <name> temperature is outside of range. Check Fans. (Sistem giriş <ad> sıcaklığı aralığın dışında. Fanları kontrol edin.)
	Ayrıntılar	Ortam sıcaklığı çok sıcak veya soğuk.
	Eylem	Sistem çalışma ortamını kontrol edin ve fan arızaları için olay kaydını inceleyin.
TMP0100	Mesaj	Disk drive bay temperature is less than the lower warning threshold. (Disk sürücüsü bölmesi sıcaklığı alt uyarı eşliğinden az.)
	Ayrıntılar	Ortam hava sıcaklığı çok serin.
	Eylem	Sistem çalışma ortamını kontrol edin.
TMP0104	Mesaj	Disk drive bay temperature is less than the lower critical threshold. (Disk sürücüsü bölmesi sıcaklığı alt kritik eşikten az.)
	LCD Mesajı	Disk drive bay temperature is outside of range. Check Fans. (Disk sürücüsü bölmesi sıcaklığı aralığın dışında. Fanları kontrol edin.)
	Ayrıntılar	Ortam hava sıcaklığı çok serin.
	Eylem	Sistem çalışma ortamını kontrol edin.
TMP0126	Mesaj	Disk drive bay temperature is greater than the upper warning threshold. (Disk sürücüsü bölmesi sıcaklığı üst uyarı eşliğinden fazla.)
	LCD Mesajı	Disk drive bay temperature is outside of range. Check Fans. (Disk sürücüsü bölmesi sıcaklığı aralığın dışında. Fanları kontrol edin.)
	Ayrıntılar	Ortam sıcaklığı çok sıcak veya bir ya da daha fazla fan arızalı olabilir.
	Eylem	Sistem çalışma ortamını kontrol edin ve fan arızaları için olay kaydını inceleyin.

Hata Kodu	Mesaj Bilgisi	
TMP0128	Mesaj	Disk drive bay temperature is outside of the allowable range. (Disk sürücü bölmesi izin verilebilen sıcaklığı aralığının dışında.)
	LCD Mesajı	Disk drive bay temperature is outside of range. Check Fans. (Disk sürücü bölmesi sıcaklığı aralığının dışında. Fanları kontrol edin.)
	Ayrıntılar	Ortam sıcaklığı çok sıcak veya soğuk.
	Eylem	Sistem çalışma ortamını kontrol edin ve fan arızaları için olay kaydını inceleyin.
TMP0130	Mesaj	The control panel temperature is less than the lower warning threshold. (Kontrol paneli sıcaklığı alt uyarı eşiğinden az.)
	LCD Mesajı	Control panel temperature is outside of range. (Kontrol paneli sıcaklığı aralığının dışında.)
	Ayrıntılar	Ortam hava sıcaklığı çok serin.
	Eylem	Sistem çalışma ortamını kontrol edin.
TMP0132	Mesaj	The control panel temperature is greater than the upper warning threshold. (Kontrol paneli sıcaklığı üst uyarı eşiğinden fazla.)
	LCD Mesajı	Control panel temperature is outside of range. (Kontrol paneli sıcaklığı aralığının dışında.)
	Ayrıntılar	Ortam sıcaklığı çok sıcak veya bir ya da daha fazla fan arızalı olabilir.
	Eylem	Sistem çalışma ortamını kontrol edin ve fan arızaları için olay kaydını inceleyin.
TMP0134	Mesaj	The control panel temperature is outside of the allowable range. (Kontrol paneli sıcaklığı izin verilebilen aralığının dışında.)
	LCD Mesajı	Control panel temperature is outside of range. (Kontrol paneli sıcaklığı aralığının dışında.)
	Ayrıntılar	Ortam sıcaklığı çok sıcak veya soğuk.
	Eylem	Sistem çalışma ortamını kontrol edin ve fan arızaları için olay kaydını inceleyin.
VLT0100	Mesaj	Processor module <name> voltage is less than the lower warning threshold. (İşlemci modülü <sayı> <ad> voltajı alt uyarı eşiğinden az.)
	LCD Mesajı	Processor module <name> voltage is outside of range. (İşlemci modülü <sayı> voltajı aralığının dışında.)
	Ayrıntılar	Sistem donanımı bir aşırı voltaj veya düşük voltaj koşulu saptadı.

Hata Kodu	Mesaj Bilgisi	
		Çoklu voltaj istisnaları art arda meydana gelirse, sistem arıza korumalı modda kapanabilir.
	Eylem	<ol style="list-style-type: none"> 1. Güç kaynağı istisnaları için sistem kayıtlarını inceleyin. 2. İşlemci modülünü kaldırın. Eğik pimler açısından işlemci soketini denetleyin. 3. Sorun devam ederse, bkz. Getting Help (Yardım Alma).
VLT0101	Mesaj	Processor module <name> voltage is less than the lower critical threshold. (İşlemci modülü <ad> voltajı alt kritik eşikten az.)
	LCD Mesajı	Processor module <name> voltage is outside of range. (İşlemci modülü <sayı> voltajı aralığın dışında.)
	Ayrıntılar	Sistem donanımı bir aşırı voltaj veya düşük voltaj koşulu saptadı. Çoklu voltaj istisnaları art arda meydana gelirse, sistem arıza korumalı modda kapanabilir.
	Eylem	<ol style="list-style-type: none"> 1. Güç kaynağı istisnaları için sistem kayıtlarını inceleyin. 2. İşlemci modülünü kaldırın. Eğik pimler açısından işlemci soketini denetleyin. 3. Sorun devam ederse, bkz. Getting Help (Yardım Alma).
VLT0102	Mesaj	Processor module <name> voltage is greater than the upper warning threshold. (İşlemci modülü <ad> voltajı üst uyarı eşliğinden fazla.)
	LCD Mesajı	Processor module <name> voltage is outside of range. (İşlemci modülü <sayı> voltajı aralığın dışında.)
	Ayrıntılar	Sistem donanımı bir aşırı voltaj veya düşük voltaj koşulu saptadı. Çoklu voltaj istisnaları art arda meydana gelirse, sistem arıza korumalı modda kapanabilir.
	Eylem	<ol style="list-style-type: none"> 1. Güç kaynağı istisnaları için sistem kayıtlarını inceleyin. 2. İşlemci modülünü kaldırın. Eğik pimler açısından işlemci soketini denetleyin. 3. Sorun devam ederse, bkz. Getting Help (Yardım Alma).
VLT0103	Mesaj	Processor module <name> voltage is greater than the upper critical threshold. (İşlemci modülü <ad> voltajı üst kritik eşikten fazla.)
	LCD Mesajı	Processor module <name> voltage is outside of range. (İşlemci modülü <ad> voltajı aralığın dışında.)
	Ayrıntılar	Sistem donanımı bir aşırı voltaj veya düşük voltaj koşulu saptadı.

Hata Kodu	Mesaj Bilgisi	Eylem
		<p>Çoklu voltaj istisnaları art arda meydana gelirse, sistem arıza korumalı moda kapanabilir.</p> <ol style="list-style-type: none"> 1. Güç kaynağı istisnaları için sistem kayıtlarını inceleyin. 2. İşlemci modülünü kaldırın. Eğik pimler açısından işlemci soketini denetleyin. 3. Sorun devam ederse, bkz. Getting Help (Yardım Alma).
VLT0104	<p>Mesaj Processor module <name> voltage is outside of the allowable range. (İşlemci modülü <ad> voltajı izin verilebilen aralığın dışında.)</p> <p>LCD Mesajı İşlemci modülü <ad> voltajı aralığın dışında.</p> <p>Ayrıntılar Sistem donanımı bir aşırı voltaj veya düşük voltaj koşulu saptadı.</p> <p>Çoklu voltaj istisnaları art arda meydana gelirse, sistem arıza korumalı moda kapanabilir.</p>	<p>Eylem</p> <ol style="list-style-type: none"> 1. Güç kaynağı istisnaları için sistem kayıtlarını inceleyin. 2. İşlemci modülünü kaldırın. Eğik pimler açısından işlemci soketini denetleyin. 3. Sorun devam ederse, bkz. Getting Help (Yardım Alma).
VLT0200	<p>Mesaj The system board <name> voltage is less than the lower critical threshold. (Sistem kartı <ad> voltajı alt kritik eşikten az.)</p> <p>LCD Mesajı System board voltage is outside of range. (Sistem kartı voltajı aralığın dışında.)</p> <p>Ayrıntılar Sistem donanımı bir aşırı voltaj veya düşük voltaj koşulu saptadı.</p> <p>Çoklu voltaj istisnaları art arda meydana gelirse, sistem arıza korumalı moda kapanabilir.</p>	<p>Eylem</p> <ol style="list-style-type: none"> 1. Güç kaynağı istisnaları için sistem kayıtlarını inceleyin. 2. İşlemci modülünü kaldırın. Eğik pimler açısından işlemci soketini denetleyin. 3. Sorun devam ederse, bkz. Getting Help (Yardım Alma).
VLT0201	<p>Mesaj The system board <name> voltage is less than the lower warning threshold. (Sistem kartı <ad> voltajı alt uyarı eşiğinden az.)</p> <p>LCD Mesajı System board voltage is outside of range. (Sistem kartı voltajı aralığın dışında.)</p> <p>Ayrıntılar Sistem donanımı bir aşırı voltaj veya düşük voltaj koşulu saptadı.</p>	

Hata Kodu	Mesaj Bilgisi	
		Çoklu voltaj istisnaları art arda meydana gelirse, sistem arıza korumalı modda kapanabilir.
	Eylem	<ol style="list-style-type: none"> 1. Güç kaynağı istisnaları için sistem kayıtlarını inceleyin. 2. Sistemi minimum yapılandırmaya yeniden yapılandırın, sistem kablolarını denetleyin ve yeniden takın. 3. Sorun devam ederse, bkz. Getting Help (Yardım Alma).
VLT0202	Mesaj	The system board <name> voltage is greater than the upper warning threshold. (Sistem kartı <ad> voltajı üst uyarı eşliğinden fazla.)
	LCD Mesajı	System board voltage is outside of range. (Sistem kartı voltajı aralığın dışında.)
	Ayrıntılar	Sistem donanımı bir aşırı voltaj veya düşük voltaj koşulu saptadı. Çoklu voltaj istisnaları art arda meydana gelirse, sistem arıza korumalı modda kapanabilir.
	Eylem	<ol style="list-style-type: none"> 1. Güç kaynağı istisnaları için sistem kayıtlarını inceleyin. 2. Sistemi minimum yapılandırmaya yeniden yapılandırın, sistem kablolarını denetleyin ve yeniden takın. 3. Sorun devam ederse, bkz. Getting Help (Yardım Alma).
VLT0203	Mesaj	The system board <name> voltage is greater than the upper critical threshold. (Sistem kartı <ad> voltajı üst kritik eşikten fazla.)
	LCD Mesajı	System board voltage is outside of range. (Sistem kartı voltajı aralığın dışında.)
	Ayrıntılar	Sistem donanımı bir aşırı voltaj veya düşük voltaj koşulu saptadı. Çoklu voltaj istisnaları art arda meydana gelirse, sistem arıza korumalı modda kapanabilir.
	Eylem	<ol style="list-style-type: none"> 1. Güç kaynağı istisnaları için sistem kayıtlarını inceleyin. 2. Sistemi minimum yapılandırmaya yeniden yapılandırın, sistem kablolarını denetleyin ve yeniden takın. 3. Sorun devam ederse, bkz. Getting Help (Yardım Alma).
VLT0204	Mesaj	The system board <name> voltage is outside of the allowable range. (istem kartı <ad> voltajı izin verilebilen aralığın dışında.)
	LCD Mesajı	System board voltage is outside of range. (Sistem kartı voltajı aralığın dışında.)
	Ayrıntılar	Sistem donanımı bir aşırı voltaj veya düşük voltaj koşulu saptadı.

Hata Kodu	Mesaj Bilgisi
	<p>Çoklu voltaj istisnaları art arda meydana gelirse, sistem arıza korumalı modda kapanabilir.</p> <p>Eylem</p> <ol style="list-style-type: none"> 1. Güç kaynağı istisnaları için sistem kayıtlarını inceleyin. 2. Sistemi minimum yapılandırmaya yeniden yapılandırın, sistem kablolarını denetleyin ve yeniden takın. 3. Sorun devam ederse, bkz. Getting Help (Yardım Alma).
VLT0206	<p>Mesaj The memory module <number> <name> voltage is less than the lower warning threshold. (Bellek modülü <sayı> <ad> voltajı alt uyarı eşiğinden az.)</p> <p>LCD Mesajı Memory module <number> <name> voltage is outside of range. (Bellek modülü <sayı> <ad> voltajı aralığın dışında.)</p> <p>Ayrıntılar Sistem donanımı bir aşırı voltaj veya düşük voltaj koşulu saptadı. Çoklu voltaj istisnaları art arda meydana gelirse, sistem arıza korumalı modda kapanabilir.</p> <p>Eylem</p> <ol style="list-style-type: none"> 1. Güç kaynağı istisnaları için sistem kayıtlarını inceleyin. 2. Sistemi minimum yapılandırmaya yeniden yapılandırın, sistem kablolarını denetleyin ve yeniden takın. 3. Sorun devam ederse, bkz. Getting Help (Yardım Alma).
VLT0207	<p>Mesaj The memory module <number> <name> voltage is less than the lower critical threshold. (Bellek modülü <sayı> <ad> voltajı alt kritik eşikten az.)</p> <p>LCD Mesajı Memory module <number> <name> voltage is outside of range. (Bellek modülü <sayı> <ad> voltajı aralığın dışında.)</p> <p>Ayrıntılar Sistem donanımı bir aşırı voltaj veya düşük voltaj koşulu saptadı. Çoklu voltaj istisnaları art arda meydana gelirse, sistem arıza korumalı modda kapanabilir.</p> <p>Eylem</p> <ol style="list-style-type: none"> 1. Güç kaynağı istisnaları için sistem kayıtlarını inceleyin. 2. Sistemi minimum yapılandırmaya yeniden yapılandırın, sistem kablolarını denetleyin ve yeniden takın. 3. Sorun devam ederse, bkz. Getting Help (Yardım Alma).
VLT0208	<p>Mesaj The memory module <number> <name> voltage is greater than the upper warning threshold. (Bellek modülü <sayı> <ad> voltajı üst uyarı eşiğinden fazla.)</p>

Hata Kodu	Mesaj Bilgisi	
	LCD Mesajı	Memory module <number> <name> voltage is outside of range. (Bellek modülü <sayı> <ad> voltajı aralığın dışında.)
	Ayrıntılar	Sistem donanımı bir aşırı voltaj veya düşük voltaj koşulu saptadı. Çoklu voltaj istisnaları art arda meydana gelirse, sistem arıza korumalı modda kapanabilir.
	Eylem	<ol style="list-style-type: none"> 1. Güç kaynağı istisnaları için sistem kayıtlarını inceleyin. 2. Sistemi minimum yapılandırmaya yeniden yapılandırın, sistem kablolarını denetleyin ve yeniden takın. 3. Sorun devam ederse, bkz. Getting Help (Yardım Alma).
VLT0209	Mesaj	The memory module <number> <name> voltage is greater than the upper critical threshold. (Bellek modülü <sayı> <ad> voltajı üst kritik eşikten fazla.)
	LCD Mesajı	Memory module <number> <name> voltage is outside of range. (Bellek modülü <sayı> <ad> voltajı aralığın dışında.)
	Ayrıntılar	Sistem donanımı bir aşırı voltaj veya düşük voltaj koşulu saptadı. Çoklu voltaj istisnaları art arda meydana gelirse, sistem arıza korumalı modda kapanabilir.
	Eylem	<ol style="list-style-type: none"> 1. Güç kaynağı istisnaları için sistem kayıtlarını inceleyin. 2. Sistemi minimum yapılandırmaya yeniden yapılandırın, sistem kablolarını denetleyin ve yeniden takın. 3. Sorun devam ederse, bkz. Getting Help (Yardım Alma).
VLT0210	Mesaj	The memory module <number> <name> voltage is outside of range. (Bellek modülü <sayı> <ad> voltajı aralığın dışında.)
	LCD Mesajı	Bellek modülü <sayı> <ad> voltajı aralığın dışında.
	Ayrıntılar	Sistem donanımı bir aşırı voltaj veya düşük voltaj koşulu saptadı. Çoklu voltaj istisnaları art arda meydana gelirse, sistem arıza korumalı modda kapanabilir.
	Eylem	<ol style="list-style-type: none"> 1. Güç kaynağı istisnaları için sistem kayıtlarını inceleyin. 2. Sistemi minimum yapılandırmaya yeniden yapılandırın, sistem kablolarını denetleyin ve yeniden takın. 3. Sorun devam ederse, bkz. Getting Help (Yardım Alma).
VLT0212	Mesaj	The disk drive bay <name> voltage is less than the lower warning threshold. (Disk sürücüsü bölmesi <ad> voltajı alt uyarı eşliğinden az.)

Hata Kodu	Mesaj Bilgisi
	<p>LCD Mesajı The disk drive bay <name> voltage is outside of range. (Disk sürücüsü bölmesi <ad> voltajı aralığın dışında.)</p> <p>Ayrıntılar Sistem donanımı bir aşırı voltaj veya düşük voltaj koşulu saptadı.</p> <p>Çoklu voltaj istisnaları art arda meydana gelirse, sistem arıza korumalı modda kapanabilir.</p> <p>Eylem</p> <ol style="list-style-type: none"> 1. Güç kaynağı istisnaları için sistem kayıtlarını inceleyin. 2. Sistemi minimum yapılandırmaya yeniden yapılandırın, sistem kablolarını denetleyin ve yeniden takın. 3. Sorun devam ederse, bkz. Getting Help (Yardım Alma).
VLT0213	<p>Mesaj The disk drive bay <name> voltage is less than the lower critical threshold. (Disk sürücüsü bölmesi <ad> voltajı alt kritik eşikten az.)</p> <p>LCD Mesajı The disk drive bay <name> voltage is outside of range. (Disk sürücüsü bölmesi <ad> voltajı aralığın dışında.)</p> <p>Ayrıntılar Sistem donanımı bir aşırı voltaj veya düşük voltaj koşulu saptadı.</p> <p>Çoklu voltaj istisnaları art arda meydana gelirse, sistem arıza korumalı modda kapanabilir.</p> <p>Eylem</p> <ol style="list-style-type: none"> 1. Güç kaynağı istisnaları için sistem kayıtlarını inceleyin. 2. Sistemi minimum yapılandırmaya yeniden yapılandırın, sistem kablolarını denetleyin ve yeniden takın. 3. Sorun devam ederse, bkz. Getting Help (Yardım Alma).
VLT0214	<p>Mesaj The disk drive bay <name> voltage is greater than the upper critical threshold. (Disk sürücüsü bölmesi <ad> voltajı üst kritik eşikten fazla.)</p> <p>LCD Mesajı The disk drive bay <name> voltage is outside of range. (Disk sürücüsü bölmesi <ad> voltajı aralığın dışında.)</p> <p>Ayrıntılar Sistem donanımı bir aşırı voltaj veya düşük voltaj koşulu saptadı.</p> <p>Çoklu voltaj istisnaları art arda meydana gelirse, sistem arıza korumalı modda kapanabilir.</p> <p>Eylem</p> <ol style="list-style-type: none"> 1. Güç kaynağı istisnaları için sistem kayıtlarını inceleyin. 2. Sistemi minimum yapılandırmaya yeniden yapılandırın, sistem kablolarını denetleyin ve yeniden takın. 3. Sorun devam ederse, bkz. Getting Help (Yardım Alma).
VLT0215	<p>Mesaj The disk drive bay <name> voltage is greater than the upper critical threshold. (Disk sürücüsü bölmesi <ad> voltajı üst kritik eşikten fazla.)</p>

Hata Kodu	Mesaj Bilgisi	
	LCD Mesajı	The disk drive bay <name> voltage is outside of range. (Disk sürücüsü bölmesi <ad> voltajı aralığının dışında.)
	Ayrıntılar	Sistem donanımı bir aşırı voltaj veya düşük voltaj koşulu saptadı. Çoklu voltaj istisnaları art arda meydana gelirse, sistem arıza korumalı modda kapanabilir.
	Eylem	<ol style="list-style-type: none"> 1. Güç kaynağı istisnaları için sistem kayıtlarını inceleyin. 2. Sistemi minimum yapılandırmaya yeniden yapılandırın, sistem kablolarını denetleyin ve yeniden takın. 3. Sorun devam ederse, bkz. Getting Help (Yardım Alma).
VLT0216	Mesaj	The <name> voltage is outside of range. (<ad> voltajı aralığının dışında.)
	LCD Mesajı	The <name> voltage is outside of range. (<ad> voltajı aralığının dışında.)
	Ayrıntılar	Sistem donanımı bir aşırı voltaj veya düşük voltaj koşulu saptadı. Çoklu voltaj istisnaları art arda meydana gelirse, sistem arıza korumalı modda kapanabilir.
	Eylem	<ol style="list-style-type: none"> 1. Güç kaynağı istisnaları için sistem kayıtlarını inceleyin. 2. Sistemi minimum yapılandırmaya yeniden yapılandırın, sistem kablolarını denetleyin ve yeniden takın. 3. Sorun devam ederse, bkz. Getting Help (Yardım Alma).
VLT0218	Mesaj	The <name> voltage is less than the lower warning threshold. (<ad> voltajı alt uyarı eşliğinden az.)
	LCD Mesajı	The <name> voltage is outside of range. (<ad> voltajı aralığının dışında.)
	Ayrıntılar	Sistem donanımı bir aşırı voltaj veya düşük voltaj koşulu saptadı. Çoklu voltaj istisnaları art arda meydana gelirse, sistem arıza korumalı modda kapanabilir.
	Eylem	<ol style="list-style-type: none"> 1. Güç kaynağı istisnaları için sistem kayıtlarını inceleyin. 2. Sistemi minimum yapılandırmaya yeniden yapılandırın, sistem kablolarını denetleyin ve yeniden takın. 3. Sorun devam ederse, bkz. Getting Help (Yardım Alma).
VLT0219	Mesaj	The <name> voltage is less than the lower critical threshold. (<ad> voltajı alt kritik eşikten az.)
	LCD Mesajı	The <name> voltage is outside of range. (<ad> voltajı aralığının dışında.)
	Ayrıntılar	Sistem donanımı bir aşırı voltaj veya düşük voltaj koşulu saptadı.

Hata Kodu	Mesaj Bilgisi	
		Çoklu voltaj istisnaları art arda meydana gelirse, sistem arıza korumalı modda kapanabilir.
	Eylem	<ol style="list-style-type: none"> 1. Güç kaynağı istisnaları için sistem kayıtlarını inceleyin. 2. Sistemi minimum yapılandırmaya yeniden yapılandırın, sistem kablolarını denetleyin ve yeniden takın. 3. Sorun devam ederse, bkz. Getting Help (Yardım Alma).
VLT0220	Mesaj	The <name> voltage is greater than the upper warning threshold. (<ad> voltajı üst uyarı eşliğinden fazla.)
	LCD Mesajı	The <name> voltage is outside of range. (<ad> voltajı aralığın dışında.)
	Ayrıntılar	Sistem donanımı bir aşırı voltaj veya düşük voltaj koşulu saptadı. Çoklu voltaj istisnaları art arda meydana gelirse, sistem arıza korumalı modda kapanabilir.
	Eylem	<ol style="list-style-type: none"> 1. Güç kaynağı istisnaları için sistem kayıtlarını inceleyin. 2. Sistemi minimum yapılandırmaya yeniden yapılandırın, sistem kablolarını denetleyin ve yeniden takın. 3. Sorun devam ederse, bkz. Getting Help (Yardım Alma).
VLT0221	Mesaj	The <name> voltage is greater than the upper critical threshold. (<ad> voltajı üst kritik eşikten fazla.)
	LCD Mesajı	The <name> voltage is outside of range. (<ad> voltajı aralığın dışında.)
	Ayrıntılar	Sistem donanımı bir aşırı voltaj veya düşük voltaj koşulu saptadı. Çoklu voltaj istisnaları art arda meydana gelirse, sistem arıza korumalı modda kapanabilir.
	Eylem	<ol style="list-style-type: none"> 1. Güç kaynağı istisnaları için sistem kayıtlarını inceleyin. 2. Sistemi minimum yapılandırmaya yeniden yapılandırın, sistem kablolarını denetleyin ve yeniden takın. 3. Sorun devam ederse, bkz. Getting Help (Yardım Alma).
VLT0222	Mesaj	The <name> voltage is outside of range. (<ad> voltajı aralığın dışında.)
	LCD Mesajı	The <name> voltage is outside of range. (<ad> voltajı aralığın dışında.)
	Ayrıntılar	Sistem donanımı bir aşırı voltaj veya düşük voltaj koşulu saptadı. Çoklu voltaj istisnaları art arda meydana gelirse, sistem arıza korumalı modda kapanabilir.

Hata Kodu	Mesaj Bilgisi	Eylem
		<ol style="list-style-type: none"> 1. Güç kaynağı istisnaları için sistem kayıtlarını inceleyin. 2. Sistemi minimum yapılandırmaya yeniden yapılandırın, sistem kablolarını denetleyin ve yeniden takın. 3. Sorun devam ederse, bkz. Getting Help (Yardım Alma).
VLT0224	<p>Mesaj The memory module <name> voltage is less than the lower warning threshold. (Bellek modülü <ad> voltajı alt uyarı eşiğinden az.)</p> <p>LCD Mesajı Memory module <number> <name> voltage is outside of range. (Bellek modülü <sayı> <ad> voltajı aralığın dışında.)</p> <p>Ayrıntılar Sistem donanımı bir aşırı voltaj veya düşük voltaj koşulu saptadı. Çoklu voltaj istisnaları art arda meydana gelirse, sistem arıza korumalı modda kapanabilir.</p> <p>Eylem</p>	<ol style="list-style-type: none"> 1. Güç kaynağı istisnaları için sistem kayıtlarını inceleyin. 2. Sistemi minimum yapılandırmaya yeniden yapılandırın, sistem kablolarını denetleyin ve yeniden takın. 3. Sorun devam ederse, bkz. Getting Help (Yardım Alma).
VLT0225	<p>Mesaj The memory module <name> voltage is less than the lower critical threshold. (Bellek modülü <ad> voltajı alt kritik eşikten az.)</p> <p>LCD Mesajı Memory module <number> <name> voltage is outside of range. (Bellek modülü <sayı> <ad> voltajı aralığın dışında.)</p> <p>Ayrıntılar Sistem donanımı bir aşırı voltaj veya düşük voltaj koşulu saptadı. Çoklu voltaj istisnaları art arda meydana gelirse, sistem arıza korumalı modda kapanabilir.</p> <p>Eylem</p>	<ol style="list-style-type: none"> 1. Güç kaynağı istisnaları için sistem kayıtlarını inceleyin. 2. Sistemi minimum yapılandırmaya yeniden yapılandırın, sistem kablolarını denetleyin ve yeniden takın. 3. Sorun devam ederse, bkz. Getting Help (Yardım Alma).
VLT0226	<p>Mesaj The memory module <name> voltage is greater than the upper warning threshold. (Bellek modülü <ad> voltajı üst uyarı eşiğinden fazla.)</p> <p>LCD Mesajı Memory module <number> <name> voltage is outside of range. (Bellek modülü <sayı> <ad> voltajı aralığın dışında.)</p> <p>Ayrıntılar Sistem donanımı bir aşırı voltaj veya düşük voltaj koşulu saptadı. Çoklu voltaj istisnaları art arda meydana gelirse, sistem arıza korumalı modda kapanabilir.</p>	

Hata Kodu	Mesaj Bilgisi	Eylem
		<ol style="list-style-type: none"> 1. Güç kaynağı istisnaları için sistem kayıtlarını inceleyin. 2. Sistemi minimum yapılandırmaya yeniden yapılandırın, sistem kablolarını denetleyin ve yeniden takın. 3. Sorun devam ederse, bkz. Getting Help (Yardım Alma).
VLT0227	<p>Mesaj</p> <p>The memory module <name> voltage is greater than the upper critical threshold. (Bellek modülü <ad> voltajı üst kritik eşikten fazla.)</p> <p>LCD Mesajı</p> <p>Bellek modülü <sayı> <ad> voltajı aralığın dışında.</p> <p>Ayrıntılar</p> <p>Sistem donanımı bir aşırı voltaj veya düşük voltaj koşulu saptadı.</p> <p>Çoklu voltaj istisnaları art arda meydana gelirse, sistem arıza korumalı modda kapanabilir.</p>	<ol style="list-style-type: none"> 1. Güç kaynağı istisnaları için sistem kayıtlarını inceleyin. 2. Sistemi minimum yapılandırmaya yeniden yapılandırın, sistem kablolarını denetleyin ve yeniden takın. 3. Sorun devam ederse, bkz. Getting Help (Yardım Alma).
VLT0228	<p>Mesaj</p> <p>The memory module <name> voltage is outside of range. (Bellek modülü <ad> voltajı aralığın dışında.)</p> <p>LCD Mesajı</p> <p>Memory module <number> <name> voltage is outside of range. (Bellek modülü <sayı> <ad> voltajı aralığın dışında.)</p> <p>Ayrıntılar</p> <p>Sistem donanımı bir aşırı voltaj veya düşük voltaj koşulu saptadı.</p> <p>Çoklu voltaj istisnaları art arda meydana gelirse, sistem arıza korumalı modda kapanabilir.</p>	<ol style="list-style-type: none"> 1. Güç kaynağı istisnaları için sistem kayıtlarını inceleyin. 2. Sistemi minimum yapılandırmaya yeniden yapılandırın, sistem kablolarını denetleyin ve yeniden takın. 3. Sorun devam ederse, bkz. Getting Help (Yardım Alma).
VLT0230	<p>Mesaj</p> <p>The mezzanine card <number> <name> voltage is less than the lower warning threshold. (Ara kat kartı <sayı> <ad> voltajı alt uyarı eşiğinden az.)</p> <p>Ayrıntılar</p> <p>Sistem donanımı bir aşırı voltaj veya düşük voltaj koşulu saptadı.</p> <p>Çoklu voltaj istisnaları art arda meydana gelirse, sistem arıza korumalı modda kapanabilir.</p>	<ol style="list-style-type: none"> 1. Güç kaynağı istisnaları için sistem kayıtlarını inceleyin. 2. Ara kat kartını yeniden yerleştirin.

Hata Kodu	Mesaj Bilgisi	
		3. Sorun devam ederse, bkz. Getting Help (Yardım Alma).
VLT0231	<p>Mesaj</p> <p>The mezzanine card <number> <name> voltage is less than the lower critical threshold. (Ara kat kartı <sayı> <ad> voltajı alt kritik eşikten az.)</p> <p>Ayrıntılar</p> <p>Sistem donanımı bir aşırı voltaj veya düşük voltaj koşulu saptadı.</p> <p>Çoklu voltaj istisnaları art arda meydana gelirse, sistem arıza korumalı modda kapanabilir.</p> <p>Eylem</p> <ol style="list-style-type: none"> 1. Güç kaynağı istisnaları için sistem kayıtlarını inceleyin. 2. Ara kat kartını yeniden yerleştirin. 3. Sorun devam ederse, bkz. Getting Help (Yardım Alma). 	
VLT0232	<p>Mesaj</p> <p>The mezzanine card <number> <name> voltage is greater than the upper warning threshold. (Ara kat kartı <sayı> <ad> voltajı üst uyarı eşliğinden fazla.)</p> <p>Ayrıntılar</p> <p>Sistem donanımı bir aşırı voltaj veya düşük voltaj koşulu saptadı.</p> <p>Çoklu voltaj istisnaları art arda meydana gelirse, sistem arıza korumalı modda kapanabilir.</p> <p>Eylem</p> <ol style="list-style-type: none"> 1. Güç kaynağı istisnaları için sistem kayıtlarını inceleyin. 2. Ara kat kartını yeniden yerleştirin. 3. Sorun devam ederse, bkz. Getting Help (Yardım Alma). 	
VLT0233	<p>Mesaj</p> <p>The mezzanine card <number> <name> voltage is greater than the upper critical threshold. (Ara kat kartı <sayı> <ad> voltajı üst kritik eşikten fazla.)</p> <p>Ayrıntılar</p> <p>Sistem donanımı bir aşırı voltaj veya düşük voltaj koşulu saptadı.</p> <p>Çoklu voltaj istisnaları art arda meydana gelirse, sistem arıza korumalı modda kapanabilir.</p> <p>Eylem</p> <ol style="list-style-type: none"> 1. Güç kaynağı istisnaları için sistem kayıtlarını inceleyin. 2. Ara kat kartını yeniden yerleştirin. 3. Sorun devam ederse, bkz. Getting Help (Yardım Alma). 	
VLT0234	<p>Mesaj</p> <p>The mezzanine card <number> <name> voltage is outside of range. (Ara kat kartı <sayı> <ad> voltajı aralığın dışında.)</p> <p>Ayrıntılar</p> <p>Sistem donanımı bir aşırı voltaj veya düşük voltaj koşulu saptadı.</p>	

Hata Kodu

Mesaj Bilgisi

Çoklu voltaj istisnaları art arda meydana gelirse, sistem arıza korumalı moda kapanabilir.

Eylem

1. Güç kaynağı istisnaları için sistem kayıtlarını inceleyin.
2. Ara kat kartını yeniden yerleştirin.
3. Sorun devam ederse, bkz. [Getting Help](#) (Yardım Alma).

Uyarı Mesajları

Bir uyarı mesajı, olası bir sorun olduğunda sizi uyarır ve sistem bir göreve devam etmeden önce yanıt vermenizi ister. Örneğin, sabit sürücüyü biçimlendirmeden önce, bir mesaj bu sabit sürücüdeki tüm verilerin kaybolacağı konusunda sizi uyarır. Uyarı mesajları genellikle görevi keser ve y (evet) veya n (hayır) yazarak yanıt vermenizi ister.



NOT: Uyarı mesajları uygulama veya işletim sistemi tarafında oluşturulur. Daha fazla bilgi almak için işletim sistemiyle veya uygulamayla birlikte gelen belgelere bakın.

Tanılama Mesajları

Sistem tanılama yardımcı programı, sisteminizde tanılama sınamaları çalıştırdığınızda mesaj gönderebilir. Sistem tanılamaları hakkında daha fazla bilgi için bkz. [Katiştirilmiş Sistem Tanılamasını Çalıştırma](#).

Uyarı Mesajları

Sistem yönetimi yazılımı sisteminiz için uyarı mesajları oluşturur. Uyarı mesajları sürücü, sıcaklık, fan ve güç koşulları için bilgi, durum, uyarı ve arıza mesajları içerir. Daha fazla bilgi için sistem yönetimi yazılım belgelerine bakın.

Yardıma Alma

Dell'e Başvurma



NOT: Etkin bir İnternet bağlantınız yoksa, başvuru bilgilerinizi satış faturanızda, irsaliyede, fişte veya Dell ürün kataloğunda bulabilirsiniz.

Dell birden fazla çevrimiçi ve telefon tabanlı destek ve servis seçeneği sunar. Kullanılabilirlik ülkeye ve ürüne göre değişir ve bazı hizmetler bulunduğunuz bölgede olmayabilir. Satış, teknik destek veya müşteri hizmetleri ile ilgili konularda Dell'e başvurmak için:

1. dell.com/support sitesine gidin.
2. Destek kategorinizi seçin.
3. Sayfanın üstündeki Ülke/Bölge Seçin (Choose A Country/Region) açılır menüsünden ülkenizi veya bölgenizi doğrulayın.
4. Gereksiniminize uygun hizmet veya destek bağlantısını seçin.